

Nenngröße 45, 80, 112, 140 und 200 bis 203 kW und 320 bar	Axialkolbenpumpe mit Schrägscheibe Baureihe K3VL	Datenblatt P-1002/02.06 DE																										
																												
<p>Merkmale</p> <table border="0"> <tr> <td>SAE- oder ISO-Anbauflansch und Wellenenden</td> <td>Druckkompensiert</td> </tr> <tr> <td>Geringer Einbauaufwand</td> <td>Integrierte prop. Druckbegrenzung</td> </tr> <tr> <td>Durchtrieb</td> <td>Load sensing</td> </tr> <tr> <td>SAE- und metrische Anschlüsse</td> <td>Integrierte Druckentlastung</td> </tr> <tr> <td>Rückseitige und seitliche Anschlüsse</td> <td>Leistungsregler</td> </tr> <tr> <td>Vertikale und horizontaler Einbau</td> <td>Robuste Konstruktion</td> </tr> <tr> <td>Mehrere Leckölanschlüsse</td> <td>Langlebige Rollenlager</td> </tr> <tr> <td>Beide Drehrichtungen</td> <td>Verschiedene Dichtungsvarianten</td> </tr> <tr> <td>Gegenläufige Steuerkolben</td> <td>Niedrige sinusförmige Fluid-Pulsation</td> </tr> <tr> <td>Nenndruck 320 bar</td> <td>Bewährte Rotationsgruppe</td> </tr> <tr> <td>„Kissenartige“ Lagerung der Schrägscheibe</td> <td>Großflächige Schrägscheibe</td> </tr> <tr> <td>Mech. Begrenzung der Schrägscheibe</td> <td>Spärlicher Steuerspiegel</td> </tr> <tr> <td>Federrückzug jeden einzelnen Kolbens</td> <td>Feingehonnte Bohrungen für massive Kolben</td> </tr> </table>			SAE- oder ISO-Anbauflansch und Wellenenden	Druckkompensiert	Geringer Einbauaufwand	Integrierte prop. Druckbegrenzung	Durchtrieb	Load sensing	SAE- und metrische Anschlüsse	Integrierte Druckentlastung	Rückseitige und seitliche Anschlüsse	Leistungsregler	Vertikale und horizontaler Einbau	Robuste Konstruktion	Mehrere Leckölanschlüsse	Langlebige Rollenlager	Beide Drehrichtungen	Verschiedene Dichtungsvarianten	Gegenläufige Steuerkolben	Niedrige sinusförmige Fluid-Pulsation	Nenndruck 320 bar	Bewährte Rotationsgruppe	„Kissenartige“ Lagerung der Schrägscheibe	Großflächige Schrägscheibe	Mech. Begrenzung der Schrägscheibe	Spärlicher Steuerspiegel	Federrückzug jeden einzelnen Kolbens	Feingehonnte Bohrungen für massive Kolben
SAE- oder ISO-Anbauflansch und Wellenenden	Druckkompensiert																											
Geringer Einbauaufwand	Integrierte prop. Druckbegrenzung																											
Durchtrieb	Load sensing																											
SAE- und metrische Anschlüsse	Integrierte Druckentlastung																											
Rückseitige und seitliche Anschlüsse	Leistungsregler																											
Vertikale und horizontaler Einbau	Robuste Konstruktion																											
Mehrere Leckölanschlüsse	Langlebige Rollenlager																											
Beide Drehrichtungen	Verschiedene Dichtungsvarianten																											
Gegenläufige Steuerkolben	Niedrige sinusförmige Fluid-Pulsation																											
Nenndruck 320 bar	Bewährte Rotationsgruppe																											
„Kissenartige“ Lagerung der Schrägscheibe	Großflächige Schrägscheibe																											
Mech. Begrenzung der Schrägscheibe	Spärlicher Steuerspiegel																											
Federrückzug jeden einzelnen Kolbens	Feingehonnte Bohrungen für massive Kolben																											
Baureihe K3VL	Seite 1.64	Datenblatt P-1002/02.06																										
																												

Allgemeine Beschreibung

Die Schrägscheiben-Axialkolbenpumpen der Baureihe K3VL sind speziell für Mobil-, Schiffsdeck- und allg. Industriemaschinen einsetzbar, für Anwendungen bei denen Mittel-Hochdruckpumpen benötigt werden. K3VL-Pumpen sind mit Förder volumen von 45 bis 200 cm³/U und mit diversen Druck- und Leistungsreglern sowie kombinierten Reglern lieferbar.

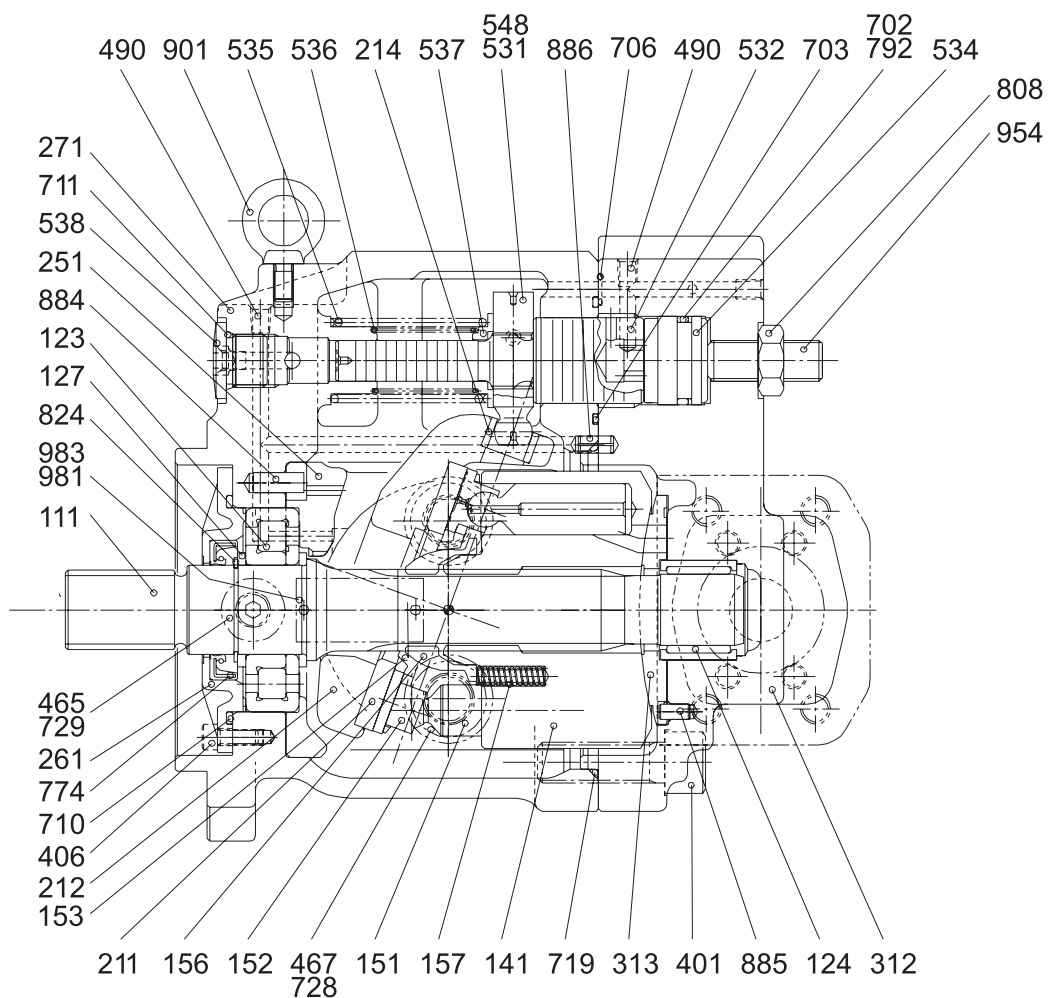
Technische Beschreibung

Die Komponenten der K3VL-Pumpe werden in drei Untergruppen eingeteilt:

Rotierende Baugruppe – für das Fördern der Flüssigkeit

Schrägscheiben-Baugruppe – reguliert den Förderstrom der Pumpe.

Ventil-Baugruppe – sorgt für die Flüssigkeitssteuerung zwischen Ansaugöffnung und Förderanschlüssen.



K3VL80 Querschnitt



<p>Baureihe K3VL</p>	<p>Seite 2.64</p>	<p>Datenblatt P-1002/02.06</p>	
--------------------------	-----------------------	------------------------------------	---

Technische Beschreibung (Forts.)**Rotierende Baugruppe**

Die rotierende Baugruppe besteht aus:

- (a) Antriebswelle 111
- (b) Zylinderblock 141
- (c) Kolben 9 x 151
- (d) Kolbenschuhen 9 x 152
- (e) Halteplatte 153
- (f) Sphärische Kolbenlager 156
- (g) Zylinderfedern 9 x 157

Die Antriebswelle ist mittels eines Keils mit dem Zylinderblock verbunden und an beiden Enden mit Lagern abgestützt. Der Kolbenschuh ist gesenkgeschmiedet und über dem kugelförmigen Kolbenende sphärisch gelagert. Darüber hinaus hat der Kolbenschuh eine hydrostatische Lagerung zum Ausgleich der Kolbenkräfte, die den Kolben leicht gegen die Grundplatte drücken.

Die aus Kolben und Kolbenschuhen bestehende Unterbaugruppe wird von den über die Schrägscheibe und Kugelbuchse wirkenden Federn gegen die Grundplatte gedrückt. Durch die von diesen Federn entwickelte Kraft wird der Zylinderblock außerdem gegen die Schieberplatte gedrückt. Beim kleinsten Aggregat (K3VL45) wird die Niederhaltkraft für Schuhe und Zylinderblock von einer einzelnen Zentralfeder mit individuellen Druckstiften geliefert.

Schrägscheiben-Baugruppe

Die Schrägscheiben-Baugruppe besteht aus:

- (a) Schrägscheibe 212
- (b) Grundplatte 211
- (c) Schrägscheibenträger 251
- (d) Drehbuchse 214
- (e) Drehbolzen 531
- (f) Servokolben 532
- (g) Servo-Hilfsfedern. 535 & 536

Die Schrägscheibe an der Rückseite des Schuhs ist zylindrisch mit einer kissenartigen Lagerung. Die Drehbuchse wird in die Schrägscheibe eingeführt und dort hinein wird dann der kugelförmige Abschnitt des Drehbolzens (mit dem Servokolben verbunden) installiert.

Die lineare, durch den an beiden Enden wirkenden Regeldruck erzeugte, Servokolben-Bewegung wird über den Drehbolzen in eine Winkelbewegung der Schrägscheibe umgewandelt, was eine Änderung des Dreh- bzw. Verstellwinkels der Pumpe bewirkt. Die Einstellung des maximalen Neigungswinkels erfolgt mittels der vorhandenen Stellschraube mit Feststellmutter. Die Servo-Hilfsfedern dienen zur Gewährleistung eines guten Hubverhaltens, insbesondere bei niedrigen Betriebsdrücken.

Technische Beschreibung (Forts.)**Ventil-Baugruppe**

Diese Baugruppe besteht aus:

- (a) Ventildeckel 312
- (b) Ventilplatte 313
- (c) Ventilplattenstift 885

Die Ventilplatte mit den zwei nierenförmigen Anschlüssen, ist auf den, mittels eines Stifts gesicherten, Ventilkörpers montiert. Die beiden Anschlüsse dienen zur Zuführung und Ableitung von Steueröl zum und vom Zylinderblock. Der von der Ventilplatte geregelte Öldurchfluss ist über den Ventildeckel mit den aussen verrohrten Saug- und Druckanschlüssen verbunden. Die Ventilplatte ist kugelförmig (außer bei der kleinsten, der 45er Grösse).

Pumpenbetrieb

Die Antriebswelle ist über eine Kupplung mit dem Primärtrieb (Elektromotor, Verbrennungsmotor usw.) verbunden und der über eine Vielkeilverzahnung verbundene Zylinderblock rotiert ebenfalls. Mit der Verstellung der Schrägscheibe rotieren die beiden, aufgrund des auf der Scheibenoberfläche angedrückten Kolbenschuhs, die im Zylinderblock befindlichen Kolben zusammen mit dem Zylinderblock und bewegen sich je Umdrehung einmal hin und her. Die Kolben bewegen sich dann jeweils um eine halbe Umdrehung von der Ventiplatte weg (Saughub) und dann auf die Ventilplatte zu (Förderhub). Je größer der Schwenkwinkel, desto länger der Kolbenhub und umso höher die Pumpenförderung. Bei Verstellung des Schrägscheibenwinkels gegen Null, macht der Kolben keinen Hub mehr und es wird demzufolge kein Öl gefördert.

Pumpenvariante mit durchgehendem Antrieb

Die Pumpe ist mit einem Durchtrieb lieferbar (siehe Kapitel zum Einbau). In dieser Variante ist eine durchgehende Antriebswelle mit genutetem Ende integriert, die ein gleiche Drehmoment übertragen kann wie die Pumpe selbst. Ausserdem ist ein SAE 'A' Schnittstelle vorhanden.

Durch die Verwendung geeigneter Anbausätze stehen für den Durchtrieb eine Vielzahl von Anbaumöglichkeiten zur Verfügung. Die Auflistung dieser Anbausätze und deren Teilnummern sind im Kapitel „Einbau“ aufgeführt.



Technische Daten

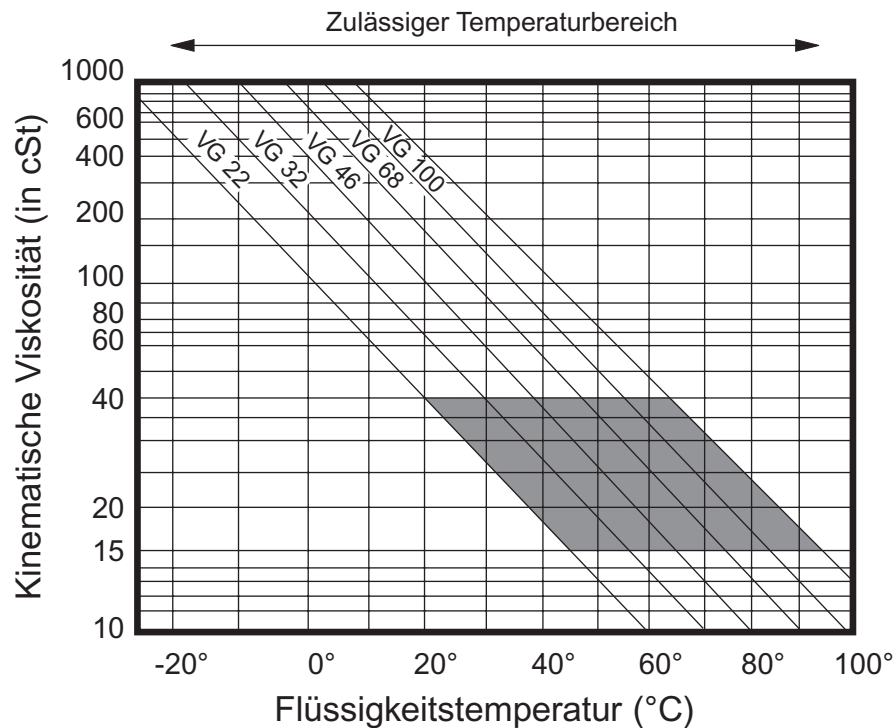
Bei Anwendungen, die ausserhalb der folgenden Parameter liegen, bitte Kawasaki Precision Machinery (UK) Ltd. konsultieren.

Hydraulikdaten

Druckflüssigkeit

Mineralöl, Phosphatester, Fettsäureester und Wasserglykol.
Phosphatester ist nur für den Einsatz mit FPM-Dichtungen geeignet.

Bei Drücken über 210 bar, ist eine hochwertige Hydraulikflüssigkeit auf Mineralölbasis zu verwenden. Bei Anwendungen, die schwer brennbare Flüssigkeiten verlangen, bitte Kawasaki Precision Machinery (UK) Ltd. konsultieren. Das folgende Diagramm verdeutlicht die Auswirkungen auf die Lebensdauer der Pumpe bei Verwendung nicht normgerechter Flüssigkeiten.

Auswahl der Flüssigkeit

Technische Daten (Forts.)**Filtrations- und Verschmutzungsüberwachung****Filtration**

Zur Verhinderung vorzeitiger Schäden an der Pumpe und den dazugehörigen Aggregaten und zur Verlängerung ihrer nutzbaren Lebensdauer ist unbedingt zu gewährleisten, dass die Hydraulikflüssigkeits-Verschmutzungsüberwachung der Anlage gut funktioniert.

Dies beginnt mit der gründlichen und hygienischen Reinigung aller Rohre, Behälter usw.

Es sollte unter Verwendung eines externen Filtersystems gespült werden, und nach dem Spülen sind die Filterelemente wieder einzusetzen.

Es ist ein Hauptstrom-Rücklauffilter (Nennwert 10 μ) einzusetzen. Darüber hinaus wird ein Maschen-Saugfiltereinsatz (150 μ) empfohlen. Typische Filtrierkreisläufe sind in der K3VL-Broschüre abgebildet.

Zur Verhinderung des Eindringens von Verschmutzungen aus der Umgebung wird ebenfalls ein innerhalb der Tankentlüftung eingebauter Filter (5 bis 10 μ) empfohlen.

Verschmutzungsgrad

Das Verhältnis zwischen Verschmutzungszustand und Standzeit der Pumpe ist äusserst schwierig zu prognostizieren, da es von der Art und Beschaffenheit der im System vorhandenen Verschmutzungen abhängig ist. Insbesondere Sand oder Quarz verringern aufgrund ihrer Abriebwirkung die zu erwartende Lebensdauer der Pumpe erheblich.

Ausgehend von der Vorbedingung, dass nur geringfügige Mengen silikartiger Substanzen vorhanden sind, wird ein Mindest-Reinheitsgrad von 18/15 bis ISO/DIS 4406 (NAS Klasse 9) empfohlen.

Betriebsflüssigkeiten**Verschleisshemmende Hydraulikflüssigkeit**

Generell wird empfohlen, eine verschleisshemmende Hydraulikflüssigkeit als Mineralöl einzusetzen, wenn der Betriebsdruck 210 bar überschreitet.

Schwer brennbare Flüssigkeiten

Im Zusammenhang mit einigen Arten schwer brennbarer Flüssigkeiten sind besondere Dichtungswerkstoffe, Lacke und Metallbeschichtungen erforderlich. Bitte wenden Sie sich diesbezüglich an Kawasaki Precision Machinery (UK) Limited, wobei die genauen Flüssigkeitsangaben und Betriebsbedingungen mitzuteilen sind, damit besondere Anforderungen ermittelt werden können.

Schwer brennbare Flüssigkeiten haben gewöhnlich einen niedrigen Viskositätsindex, und ihre Viskosität ändert sich ebenfalls beträchtlich in Abhängigkeit von Betriebstemperatur und Standzeit. Aus diesem Grund muss im Kreislauf ein Kühler angemessener Größe oder Zwangskühlung vorhanden sein, um eine stabile Temperatur zu gewährleisten.

Aufgrund des Wassergehalts einiger dieser Flüssigkeiten, ist der zulässige Mindestansaugdruck höher als bei einem gleichwertigen Mineralöl. Es muss daher von Kawasaki Precision Machinery (UK) Limited eine vollständige Bewertung durchgeführt werden. Folgende Tabelle gibt einen Überblick über die bei diesen Flüssigkeitssorten zu treffenden Vorkehrungen und zu erwartenden Merkmale.



Baureihe
K3VL

Seite
6.64

Datenblatt
P-1002/02.06

Technische Daten (Forts.)

Schwer brennbare Flüssigkeiten (Forts.)

parameter :- Flüssigkeit	Mineralöl	Phosphatester	Polyolester	Wasserglykol
max. Druck bar				
empfohlener Temperaturbereich Range (°C)	20 ~ 60	20 ~ 60	20 ~ 60	10 ~ 50
Kavitationsanfälligkeit	○	△	△	△
Fluid Lebensdauer in % von Mineralöl	100%	60% ~ 100%	50% ~ 100%	20% ~ 80%

○ empfehleswert

△ einsetzbar (mit höherer Viscosität)

Vorsichtsmaßnahmen beim Betrieb (Forts.)

Beim Starten der Pumpe ist Folgendes zu beachten

Befüllung des Pumpengehäuses

Stellen Sie sicher, dass das Pumpengehäuse über den Öleinlassanschluss mit Öl befüllt wird – das ausschließliche Füllen der Ansaugleitung ist absolut unzureichend. Die Pumpe enthält Lager und mit hoher Geschwindigkeit gleitende Teile, einschließlich Kolben mit Schuhen und Kugelbuchsen, die kontinuierlich geschmiert werden müssen. Wenn dieser Vorgang nicht ordnungsgemäß ausgeführt wird, kann das Blockieren (Festfressen) von Teilen oder ein vorzeitiger Totalausfall die Folge sein.

Prüfung von Verrohrung & Kreislauf

Prüfen Sie, ob die Verrohrung und der gesamte Hydraulikkreislauf vollständig sind, und ob alle Absperrschieber usw. geöffnet sind.

Prüfung der Drehrichtung

Prüfen Sie, ob die Drehrichtung richtig ist, und stellen Sie sicher, dass Saug- und Förderleitungen korrekt angeschlossen sind.

Start

Lassen Sie den Motor probeweise anlaufen, und prüfen Sie die Drehrichtung erneut. Lassen Sie die Pumpe eine gewisse Zeit unbelastet laufen um sicherzugehen, dass die im System verbliebene Restluft freigesetzt wird. Prüfen Sie auf äußere Leckagen, unnatürliche Geräusche sowie auf Vibrationen.

Gehäuseablassdruck

Stellen Sie, wie bereits angemerkt, sicher, dass der maximale Dauerdruck in der Ablassleitung am Pumpengehäuse 2 Bar nicht übersteigt. (Maximale Druckspitze 6 Bar.) Dazu muss für die Ablassleitung ein geeigneter Schlauch und gegebenenfalls ein geeigneter Filter ausgewählt werden.

Längerfristige Nichtbenutzung

Es ist nicht wünschenswert, die Pumpe für ein Jahr oder länger unbenutzt zu lassen. Sollte dieser Fall eintreten, wird empfohlen, die Pumpe zwischendurch kurzzeitig laufen zu lassen, selbst wenn sie sich dabei in einem unbelasteten Zustand befindet. Für eine Pumpe, die im Lager aufbewahrt wird, ist ein regelmäßiges Drehen der Welle ausreichend. Wenn die Pumpe länger als die vorgeschlagene Zeit außer Betrieb ist, ist eine Serviceinspektion notwendig.



Technische Daten (Forts.)

Spezifikationen

In der folgenden Tabelle werden die Spezifikationen für die komplette Pumpenbaureihe K3VL angegeben.

Noch detailliertere Effektivitätskurven und andere damit zusammenhängende Informationen finden Sie in einem späteren Abschnitt.

Pumpenreihe			45	80	112	140	200				
Fördervolumen		cc/rev	45	80	112	140	200				
Nenndrücke	Nenndruck	bar	320								
	Druckspitze	bar	350								
Nenn-dreh-zahlen	selbstansaugend	min-1	2700	2400	2200	2200	1900				
	max. verstärkt	min-1	3250	3000	2700	2500	2200				
min. Betriebsdrehzahl		min-1	600								
Drücke in der Gehäuseablassleitung	max.	bar	1								
	Druckspitze	bar	4								
Masse		kg	25	34	60	60	100				
Gehäuses-Füllvolumen		cm ³	600	800	1000	1000					
max. zulässiges Antriebsdrehmoment		Nm	225	400	981	981	1000				
Montageflansch		Typ	SAE B	ISO 100	SAE C	ISO 125	SAE D	ISO 180	SAE D	ISO 180	SAE E
		Bolzen	2	2	2	2	4	4	4	4	4
Eingangswelle		Typ	SAE B-B	ISO 25mm	SAE C	ISO 32mm	SAE D	ISO 45mm	SAE D	ISO 45mm	SAE D
		Form	Keilwelle & Passfeder	Passfeder	Keilwelle & Passfeder	Keilwelle	Keilwelle & Passfeder	Keilwelle	Keilwelle & Passfeder	Keilwelle	Keilwelle & Passfeder
zulässiges Durchtriebs-drehmoment	SAE 'A'	Nm	61								
	SAE 'A-A'		118								
	SAE 'B'		203								
	SAE 'B-B'		225								
	SAE 'C'						400				
	SAE 'C-C'								559		
	SAE 'D'									699	1000
Temperaturbereich		°C	-20 bis 95								
Viskositätsbereich		cSt	10 bis 1.000								
max. Kontaminationsniveau			18/15 (ISO/DIS 4406)								

Hinweise:**Nenndruck**

Druck, bei dem Lebensdauer und Haltbarkeit nicht beeinträchtigt werden.

Druckspitze

Der kurzzeitig zulässige Pumpendruck, wie in DIN 24312 definiert. Lebensdauer und Haltbarkeit werden dabei jedoch verkürzt.

Maximale Drehzahl für Selbstansaugung

Werte sind gültig für einen absoluten Saugdruck von 1 Bar. Wenn der Durchfluss reduziert oder der Einlassdruck erhöht wird, kann auch die Drehzahl erhöht werden (s. dazu Abschnitt 4.2).

Max. verstärkte Drehzahl

Die angegebenen Werte sind die absolut höchsten zulässigen Drehzahlen, für die ein erhöhter Einlassdruck notwendig ist. (s. dazu Abschnitt 4.2)

Masse

Angenäherte Trockenmassen, abhängig vom exakten Pumpentyp.

Hydraulikflüssigkeit

Verschleißarme mineralische Hydraulikflüssigkeit – für andere Flüssigkeiten wenden Sie sich an KPM.

Viskositätsbereich

Wenn sich die Viskosität im Bereich von 200 bis 1.000 cSt befindet, ist eine Aufwärmphase erforderlich, bevor der Betrieb im gesamten Wertebereich aufgenommen werden kann.

Baureihe
K3VL

Seite
9.64

Datenblatt
P-1002/02.06



Kawasaki
Hydraulic Products

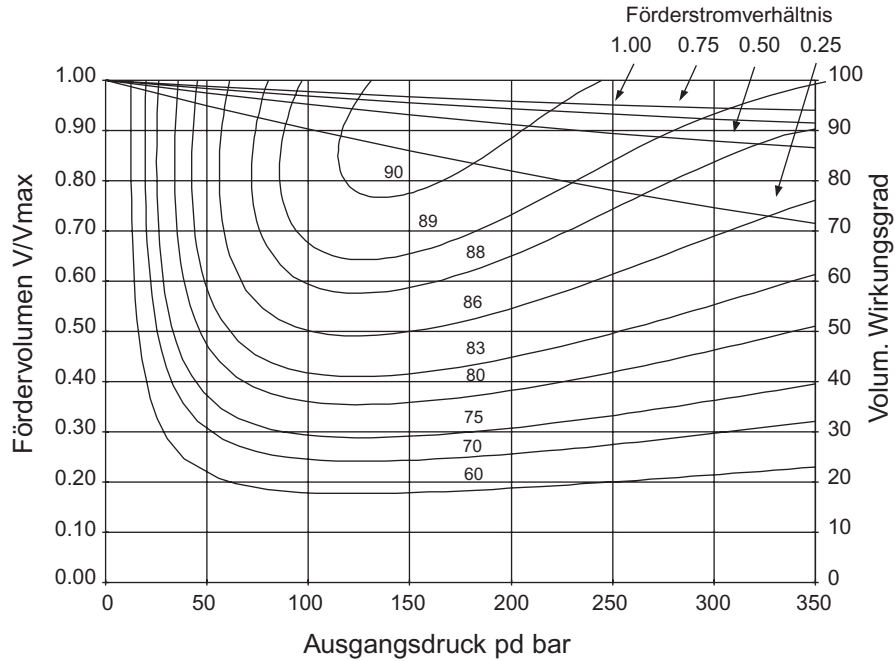
Bestellschlüssel-K3VL Baureihe		
<div style="display: flex; justify-content: center; gap: 10px;"> K3VL 80 B - 1 0 R S S L O 12D /1 H* </div>		
<div style="border: 1px solid black; padding: 2px;"> Pumpenbaureihe K3VL </div>	<div style="border: 1px solid black; padding: 2px;"> zusätzl. Steuerungsoptionen Leer Ohne zusätzliche Steuerungsoptionen Drehmomentbegrenzungssteuerung /1-L* Niedriger Einstellungsbereich /1-M* Mittlerer Einstellungsbereich /1-H* Hoher Einstellungsbereich Förderstromsteuerung (ohne Drehmomentbegrenzung) /1-E0 Elektrische Förderstromsteuerung (Steuerdruck erforderlich) /1-E1 Elektrische Förderstromsteuerung (kein Steuerdruck erforderlich) /1-Q0 Ohne Drehmomentbegrenzungssteuerung, Förderstromsteuerung mit Steuerdruck Parallelsteuerung (ohne Drehmomentbegrenzung) /1-PP Parallele Druckwaagensteuerung </div>	
<div style="border: 1px solid black; padding: 2px;"> Maximaler Förderstrom 45 45 cm³/U 80 80 cm³/U 112 112 cm³/U 140 140 cm³/U 200 200 cm³/U </div>		
<div style="border: 1px solid black; padding: 2px;"> Konstruktionsserie B </div>		
<div style="border: 1px solid black; padding: 2px;"> Hydraulikflüssigkeit - Mineralöl W Wasserglykol Z Phosphatester </div>		
<div style="border: 1px solid black; padding: 2px;"> Kreislaufart 1 Offener Kreislauf </div>	<div style="border: 1px solid black; padding: 2px;"> Entladespule (unten Typ N) leer Für alle Optionen außer LN und PN 115A 115V AC, 50~60 Hz, Stecker DIN 43550 235A 230V AC, 50~60 Hz, Stecker DIN 43550 12D 12V DC, Stecker DIN 43550 24D 24V DC, Stecker DIN 43550 </div>	
<div style="border: 1px solid black; padding: 2px;"> Durchtrieb u. Anschlüsse 0 Einzelpumpe, seitlicher Anschluss A Durchtrieb SAE „A“, seitlicher Anschluss B Durchtrieb SAE „B“, seitlicher Anschluss BB Durchtrieb SAE „BB“, seitlicher Anschluss C Durchtrieb SAE „C“, seitlicher Anschluss D Durchtrieb SAE „D“, seitlicher Anschluss R Einzelpumpe, rückseitiger Anschluss S Einzelpumpe mit Kunststoffabdeckung (Stock-Pumpe) N Einzelpumpe mit Stahlabdeckung, seitliche Anschlüsse </div>		
<div style="border: 1px solid black; padding: 2px;"> Drehrichtung R Im Uhrzeigersinn L Entgegen dem Uhrzeigersinn </div>		
<div style="border: 1px solid black; padding: 2px;"> Montagelansch & Welle S SAE-Keilwellenprofil & -Befestigung (Details s. Zeichnung) M ISO-Passfeder & -Befestigung (Details s. Zeichnung) K SAE-Passfeder & -Befestigung (Details s. Zeichnung) T* Keilwellenprofil SAE B & SAE B 2-Bolzen-Befestigung für 45 (nicht für 80) Keilwellenprofil SAE CC & SAE D 4-Bolzen-Befestigung für 112/140 U* nur 45, Passfeder SAE B & SAE B 2-Bolzen-Befestigung C* nur 112/140, Keilwellenprofil SAE C & SAE C 2-Bolzen-Befestigung R* nur 112/140, Keilwellenprofil SAE C & SAE D 4-Bolzen-Befestigung X* nur 112/140, Passfeder SAE C & SAE C 2-Bolzen-Befestigung W* nur 112/140, Keilwellenprofil SAE CC & SAE C 2-Bolzen-Befestigung (* keine Standardoptionen) </div>	<div style="border: 1px solid black; padding: 2px;"> Zusätzliche Drucksteuerung 0 keine zusätzliche Steuerung N mit integriertem Entladeventil V mit integriertem Fernsteuerungsventil R mit integriertem Umkehrfernsteuerungsventil (nur K3VL45) 1 nur Lasterfassung (R4 gesteckt) </div>	
<div style="border: 1px solid black; padding: 2px;"> Konfiguration des Steuerungsgeräts P externe Druckwaage L Lasterfassungs & Drucksteuerung </div>		
<div style="border: 1px solid black; padding: 2px;"> Anschlussgewinde M Metrisches Gewinde S UNC-Gewinde </div>		
Baureihe K3VL	Seite 10.64	Datenblatt P-1002/02.06



Leistungsdaten - K3VL45

Wirkungsgraddiagramm

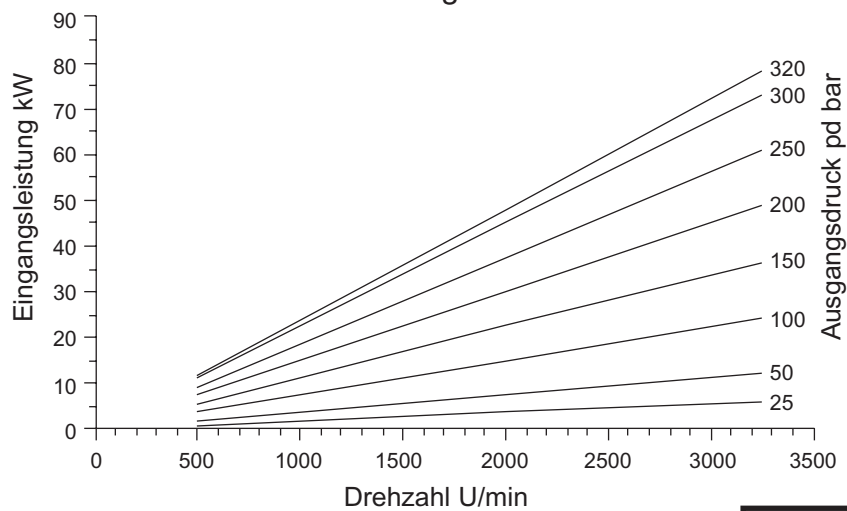
(Drehzahlbereich 1500 U/min u. 1800 U/min mit atmosph. Druck)
 Prüftemperatur 50°C, Viskosität 31cSt (ISO VG 46)



Leistungsdiagramm

Hinweis: atmosph. Druck, max. Förderstrom

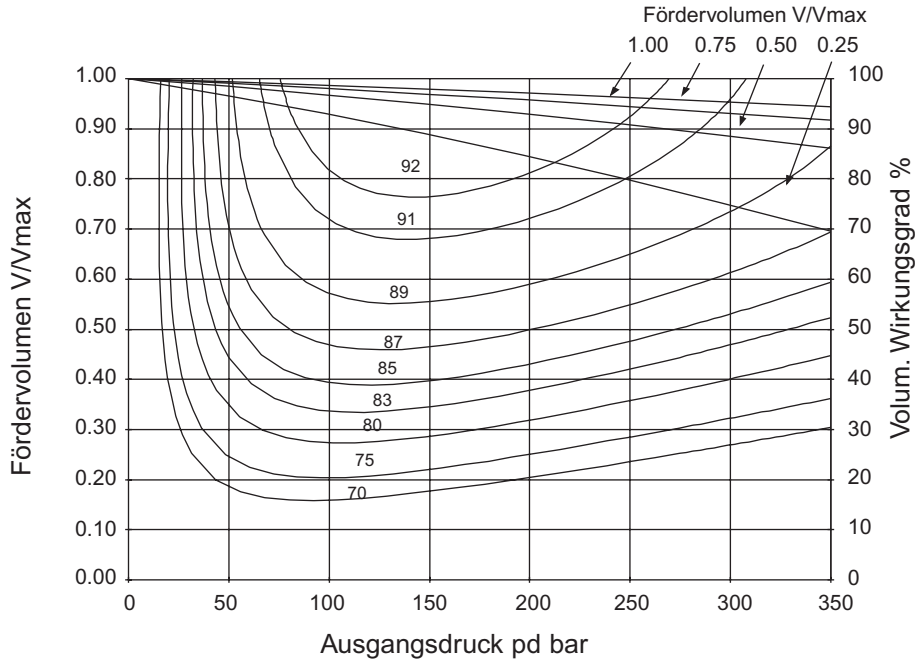
Theoretische Leistungskurve für K3VL45



Leistungsdaten K3VL80

Wirkungsgraddiagramm

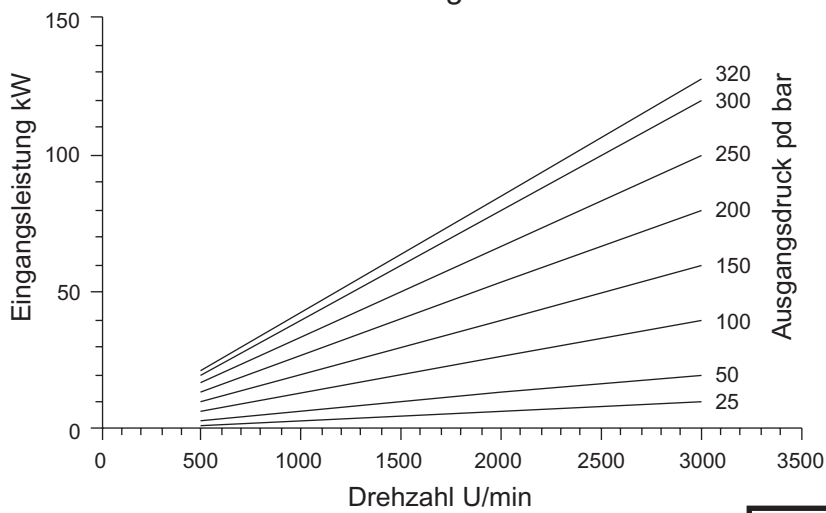
(Drehzahlbereich 1500 U/min u. 1800 U/min mit atmosph. Druck)
 Prüftemperatur 50°C, Viskosität 31cSt (ISO VG 46)



Leistungsdiagramm

Hinweis: atmosph. Druck, max. Förderstrom

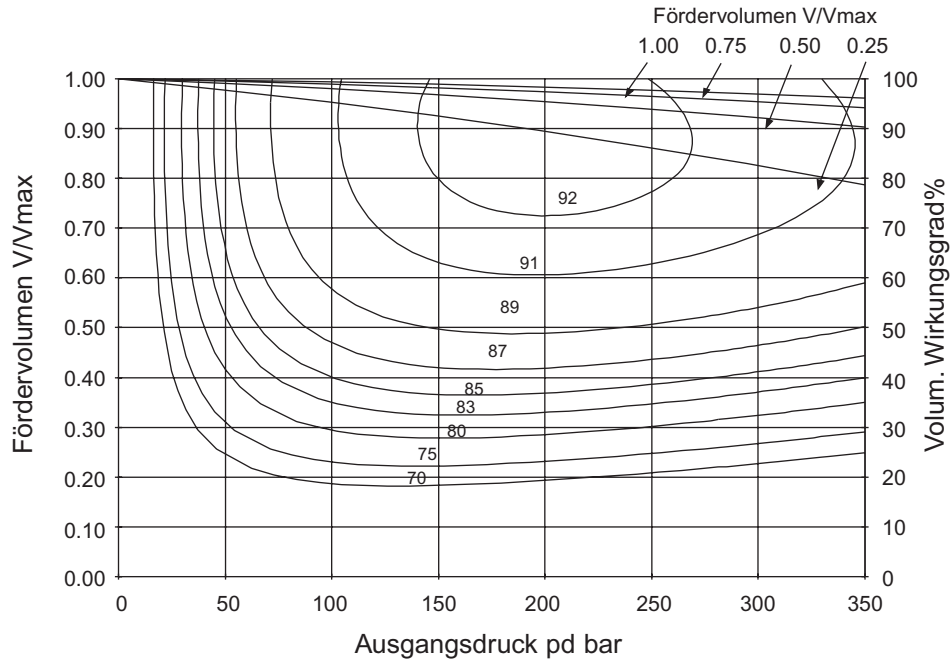
Theoretische Leistungskurve für K3VL80



Leistungsdaten - K3VL112

Wirkungsgraddiagramm

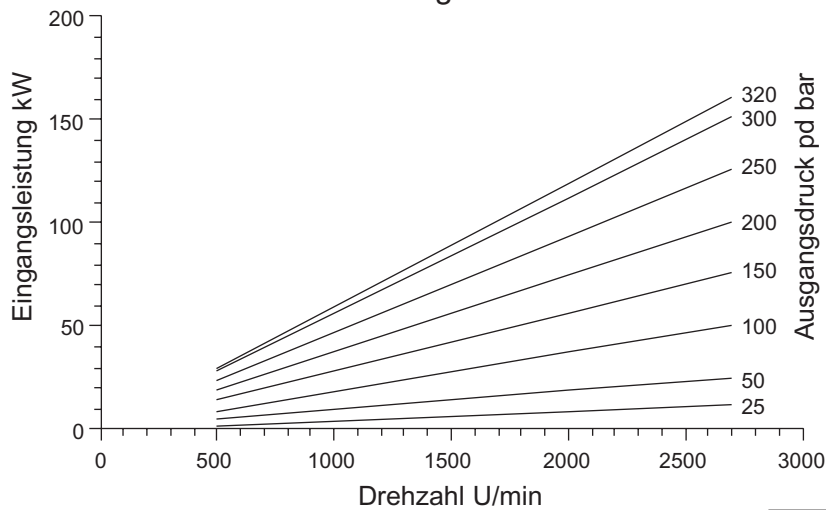
(Drehzahlbereich 1500 U/min u. 1800 U/min mit atmosph. Druck)
 Prüftemperatur 50°C, Viskosität 31cSt (ISO VG 46)



Leistungsdiagramm

Hinweis: atmosph. Druck, max. Förderstrom

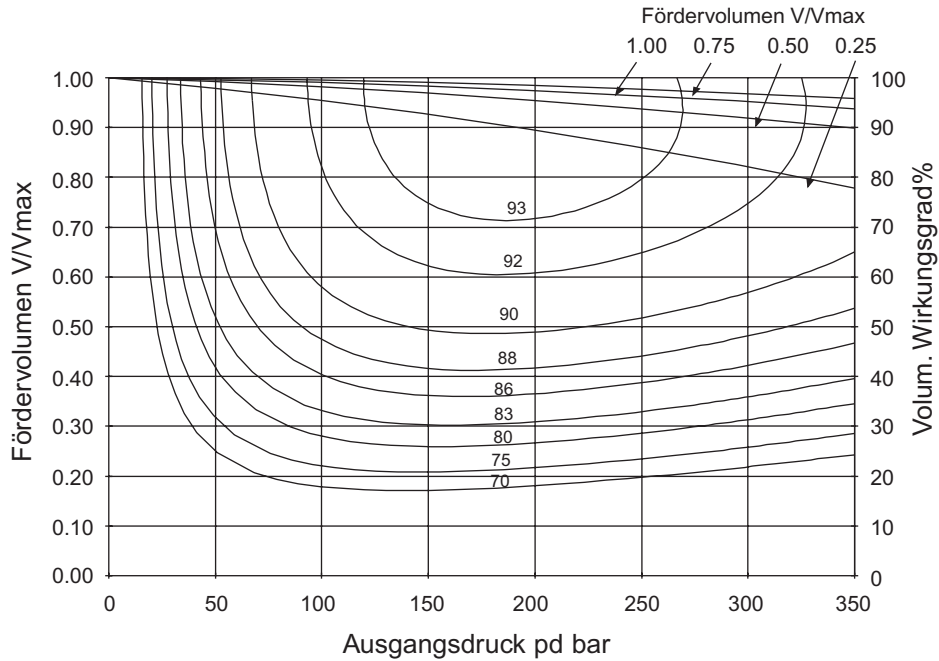
Theoretische Leistungskurve für K3VL112



Leistungsdaten - K3VL140

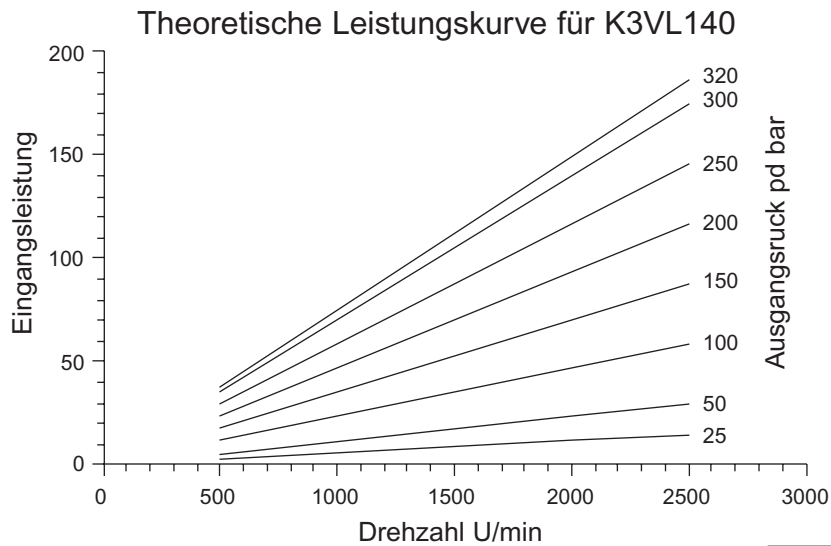
Wirkungsgraddiagramm

(Drehzahlbereich 1500 U/min u. 1800 U/min mit atmosph. Druck)
 Prüftemperatur 50°C, Viskosität 31cSt (ISO VG 46)



Leistungsdiagramm

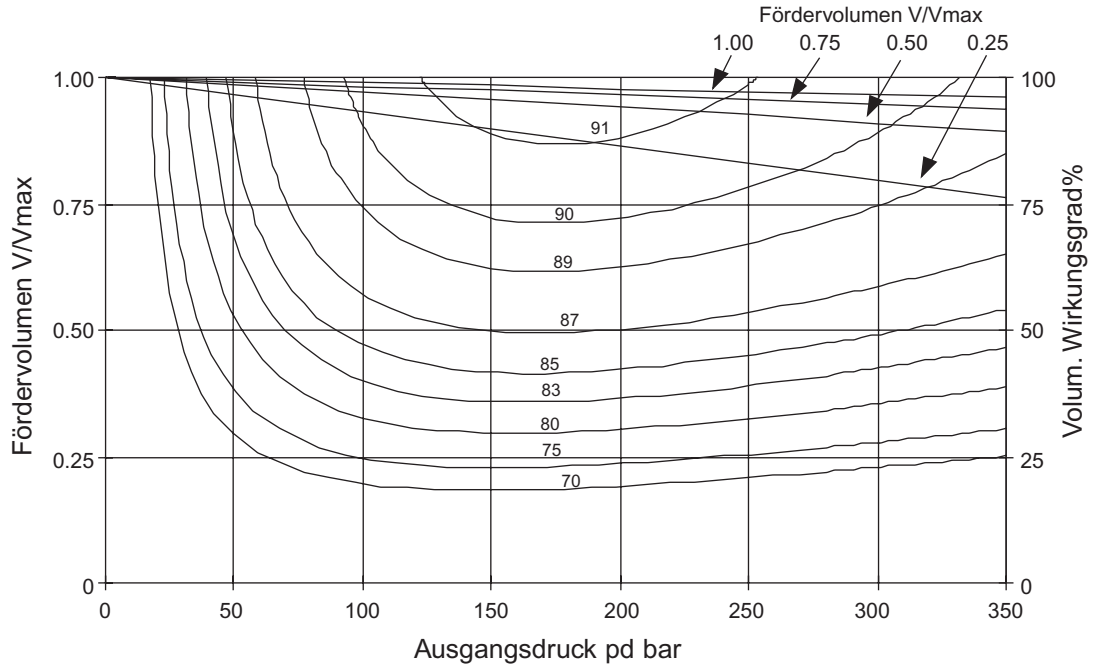
Hinweis: atmosph. Druck max. Förderstrom



Leistungsdaten - K3VL200

Wirkungsgraddiagramm

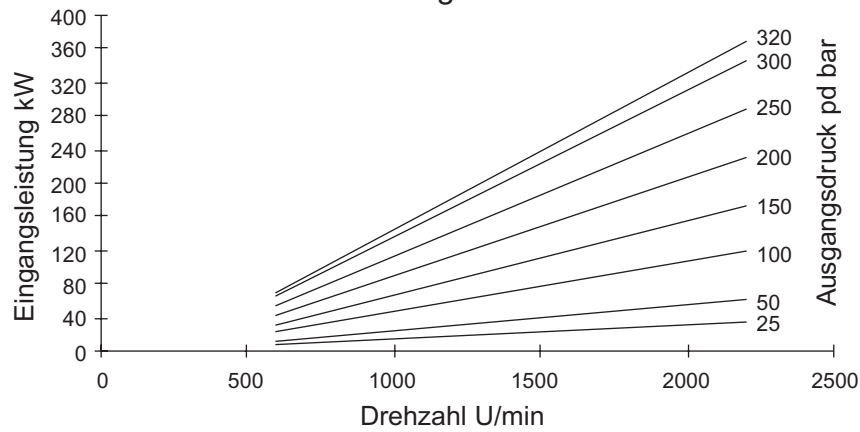
(Drehzahlbereich 1500 U/min u. 1800 U/min mit atmosph. Druck)
 Prüftemperatur 50°C, Viskosität 31cSt (ISO VG 46)



Leistungsdiagramm

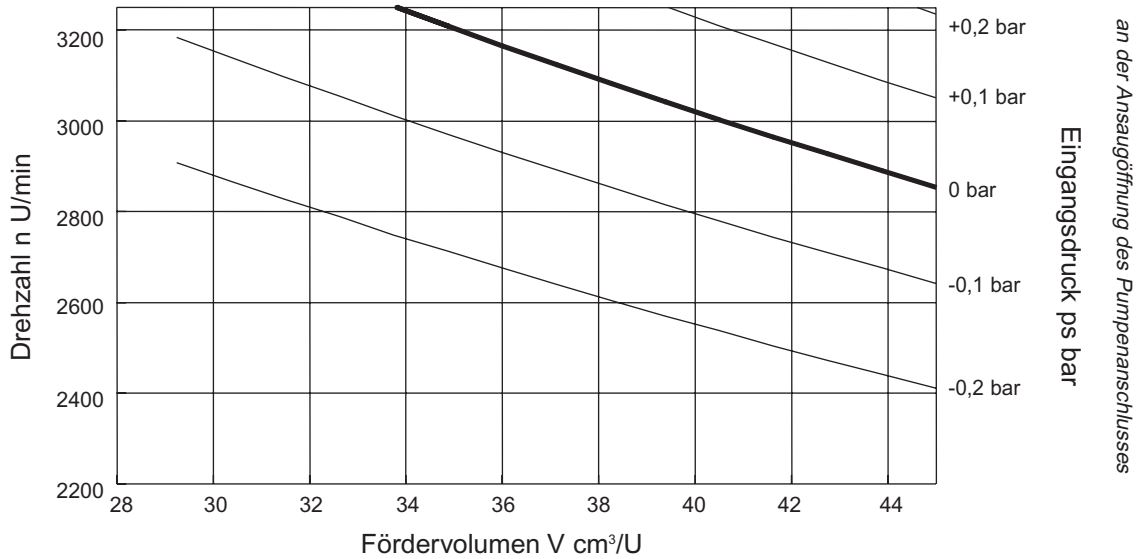
Hinweis: atmosph. Druck max. Förderstrom

Theoretische Leistungskurve für K3VL200

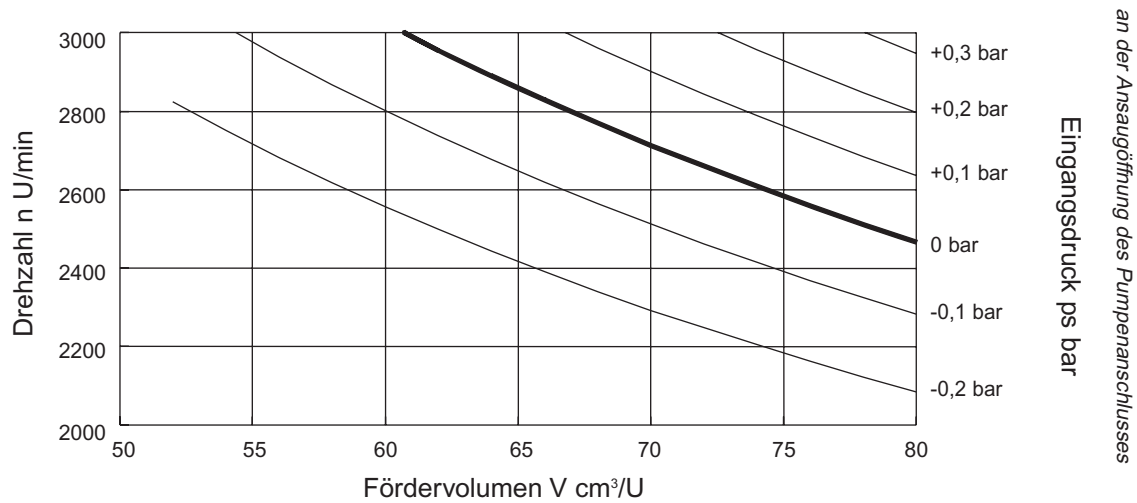


Selbstansaugdiagramme

K3VL45: Selbstansaugvermögen

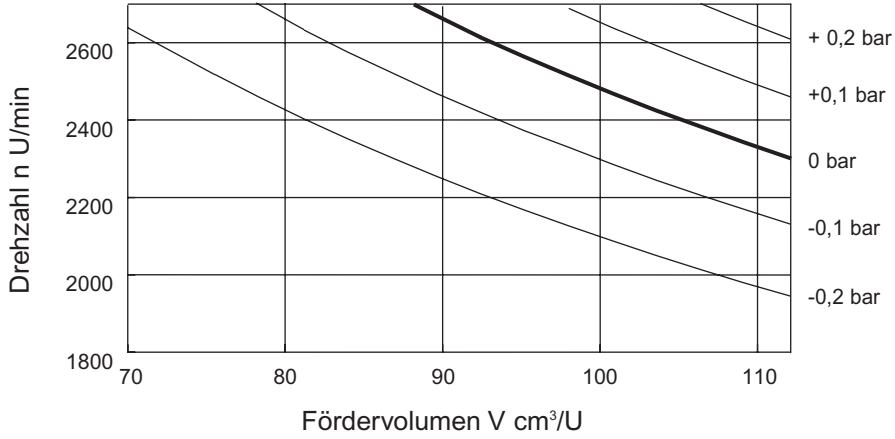


K3VL80: Selbstansaugvermögen



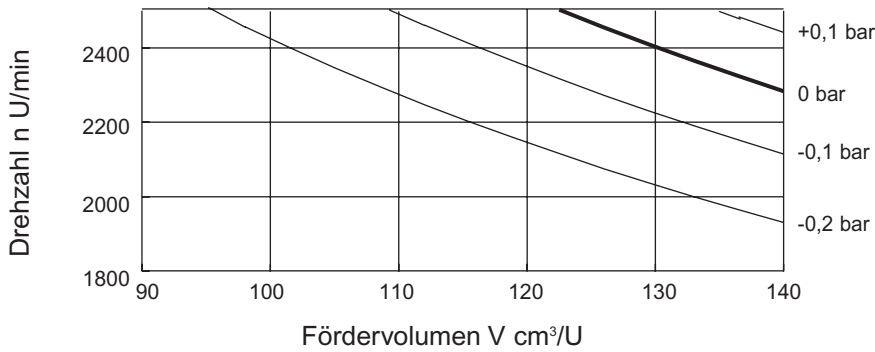
Selbstansaugdiagramme (Forts.)

K3VL112: Selbstansaugvermögen



an der Ansaugöffnung des Pumpenanschlusses
Eingangsdruck ps bar

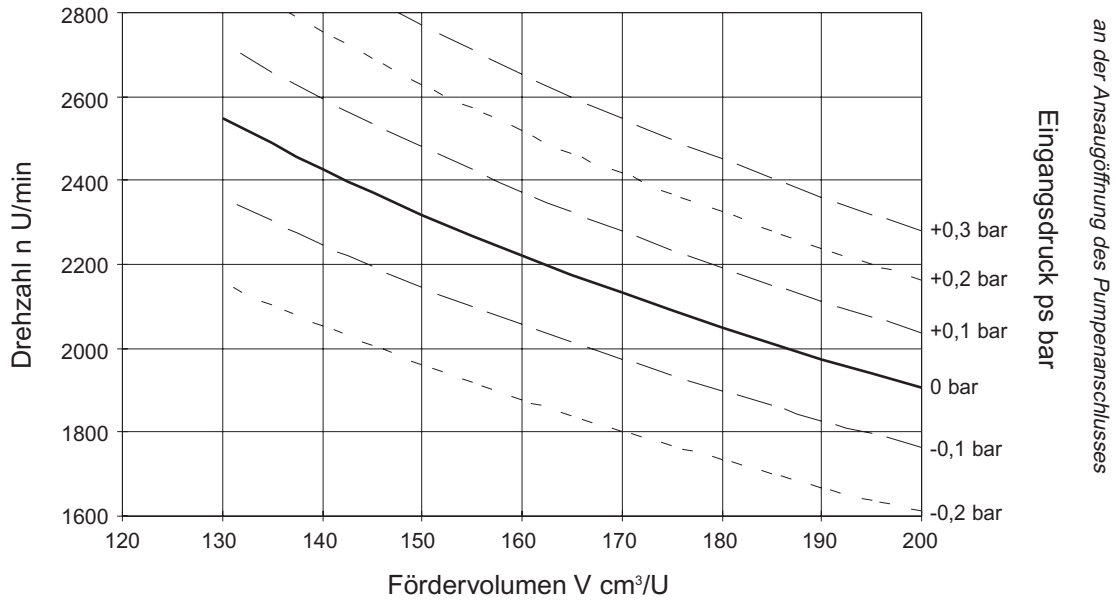
K3VL140: Selbstansaugvermögen



an der Ansaugöffnung des Pumpenanschlusses
Eingangsdruck ps bar

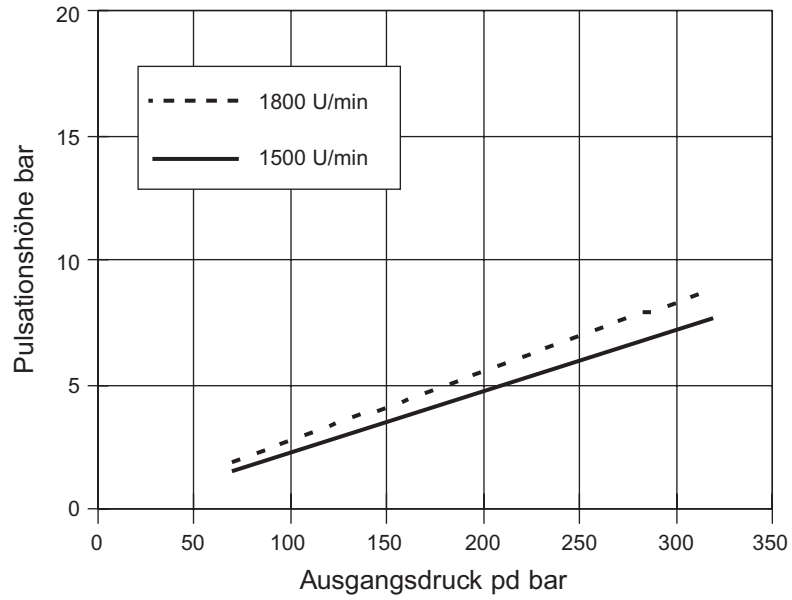
Selbstansaugdiagramme (Forts.)

K3VL200: Selbstansaugvermögen

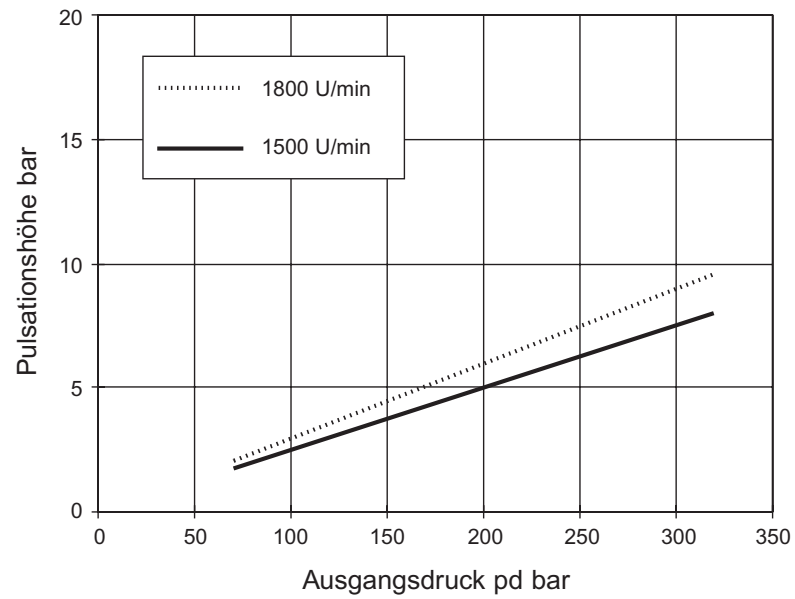


Druckpulsation

K3VL45: Pulsationsdiagramm

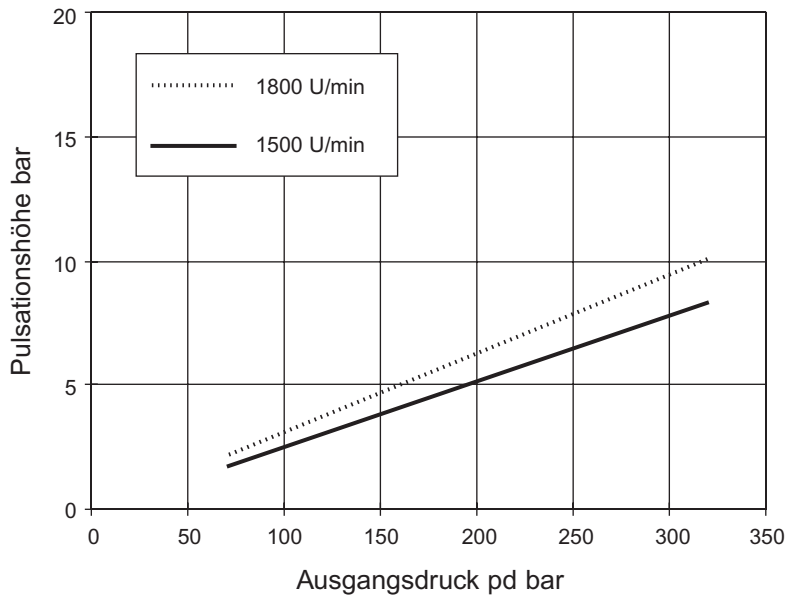


K3VL80: Pulsationsdiagramm

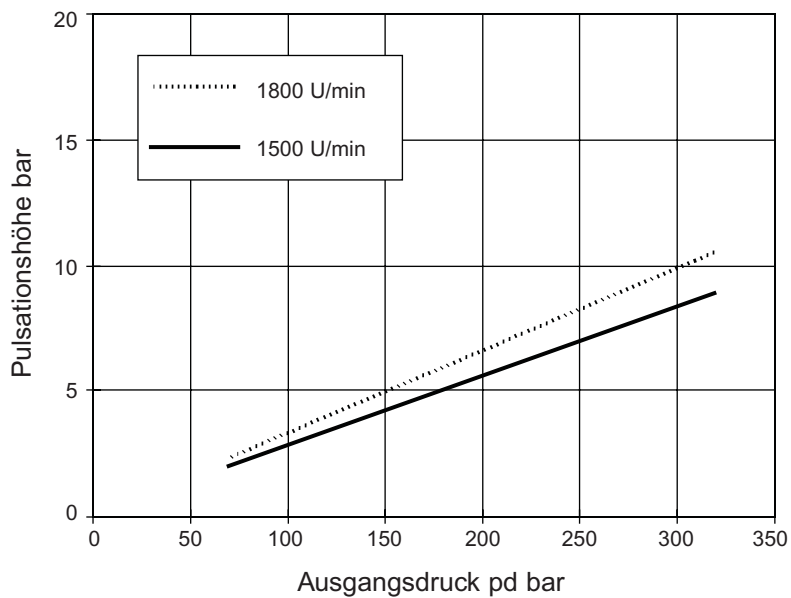


Druckpulsation (Forts.)

K3VL112: Pulsationsdiagramm

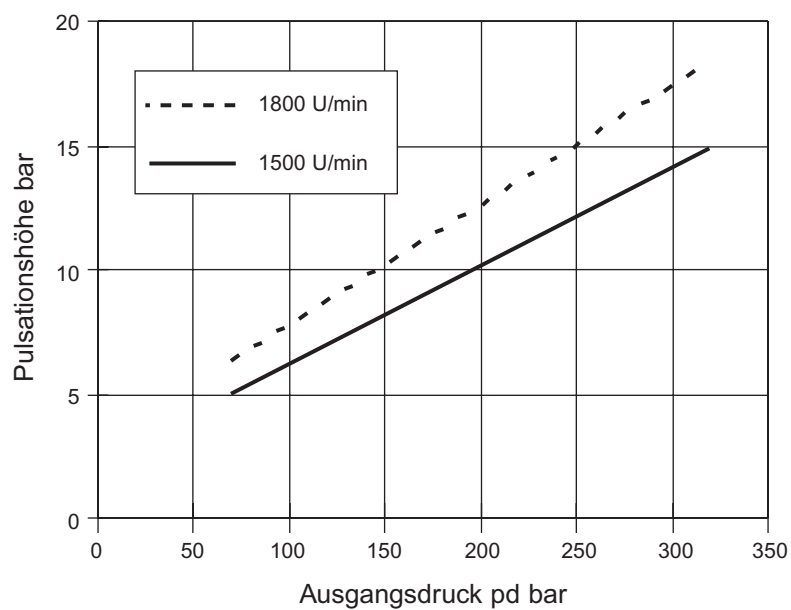


K3VL140: Pulsationsdiagramm



Druckpulsation (Forts.)

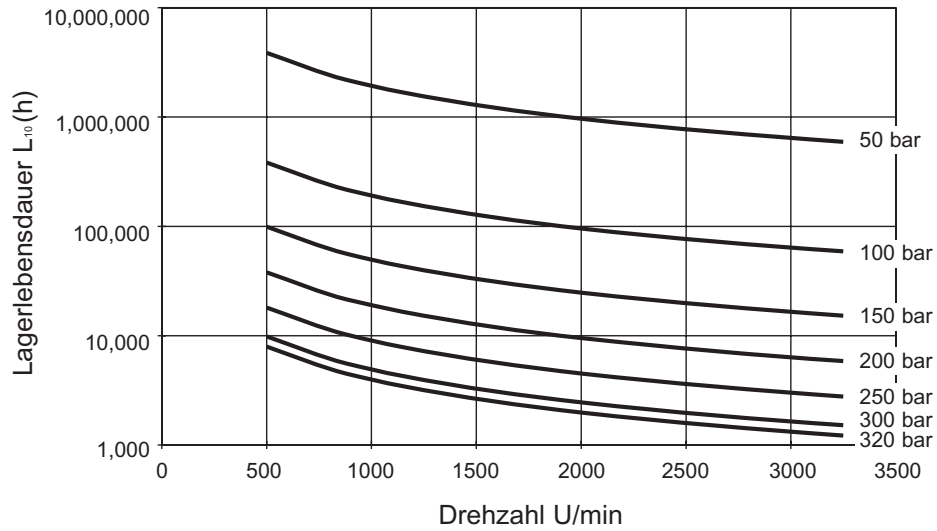
K3VL200: Pulsationsdiagramm



Lagerlebensdauer (max. Förderstrom)

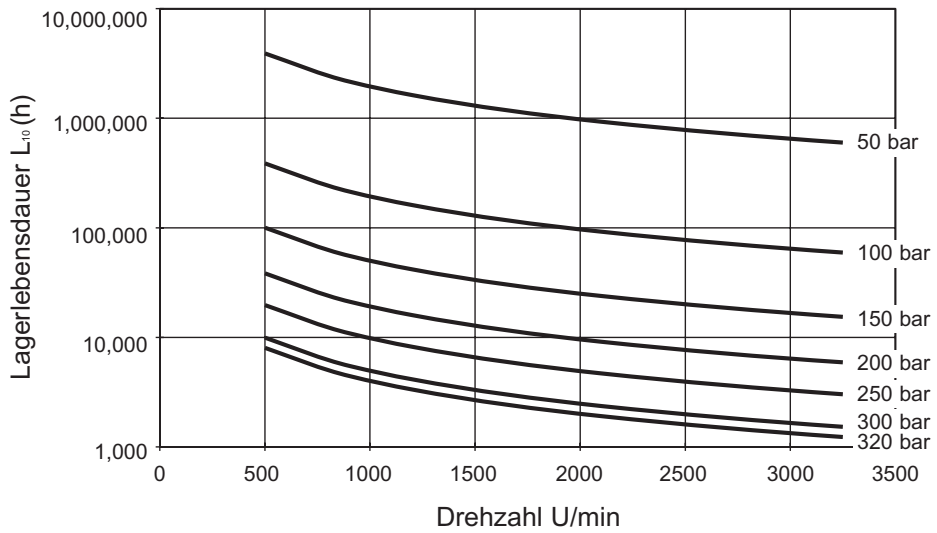
K3VL45

Hinweis: Standzeit und andere derartige Faktoren haben den Wert Eins.



K3VL80

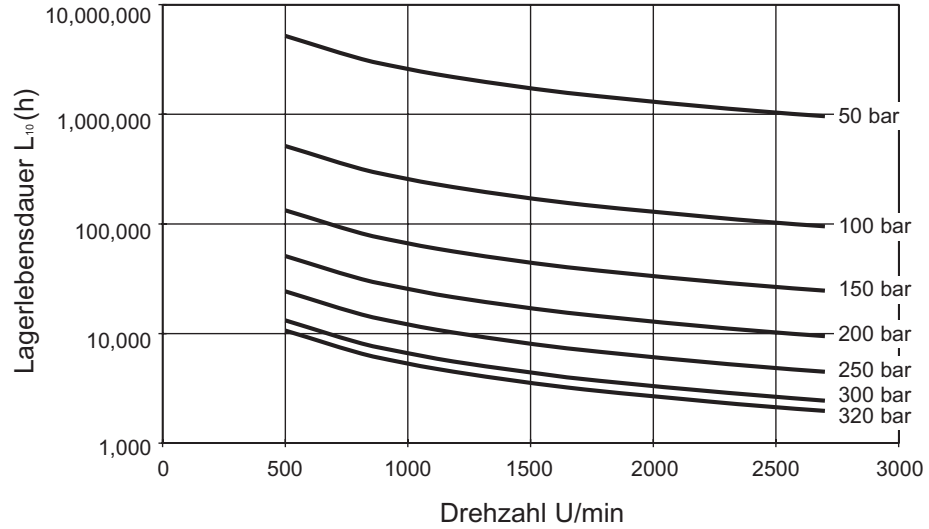
Hinweis: Standzeit und andere derartige Faktoren haben den Wert Eins.



Lagerlebensdauer (max. Förderstrom) (Forts.)

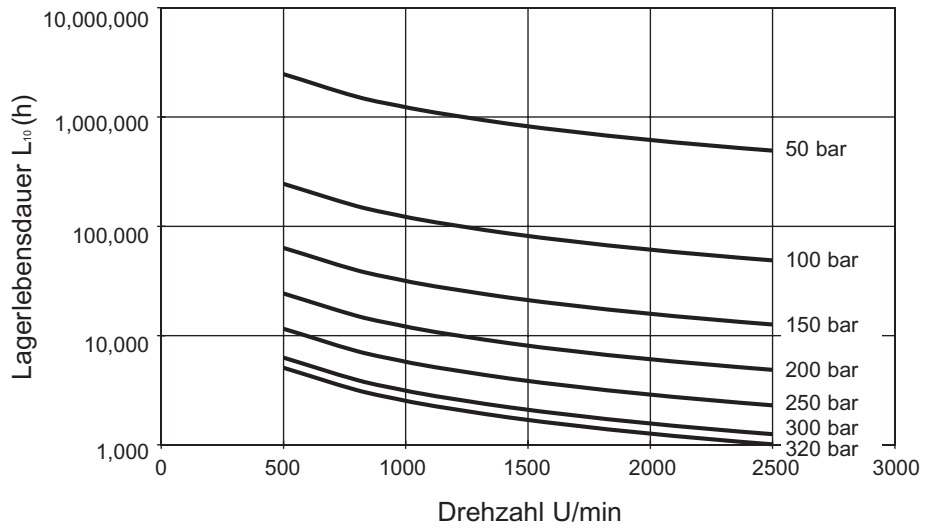
K3VL112

Hinweis: Standzeit und andere derartige Faktoren haben den Wert Eins.



K3VL140

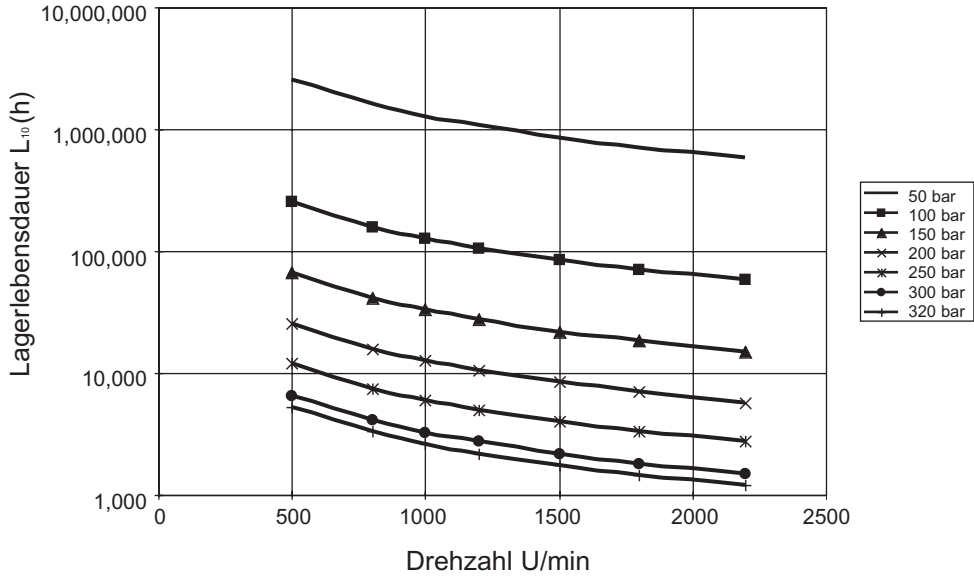
Hinweis: Standzeit und andere derartige Faktoren haben den Wert Eins.



Lagerlebensdauer (max. Förderstrom) (Forts.)

K3VL200

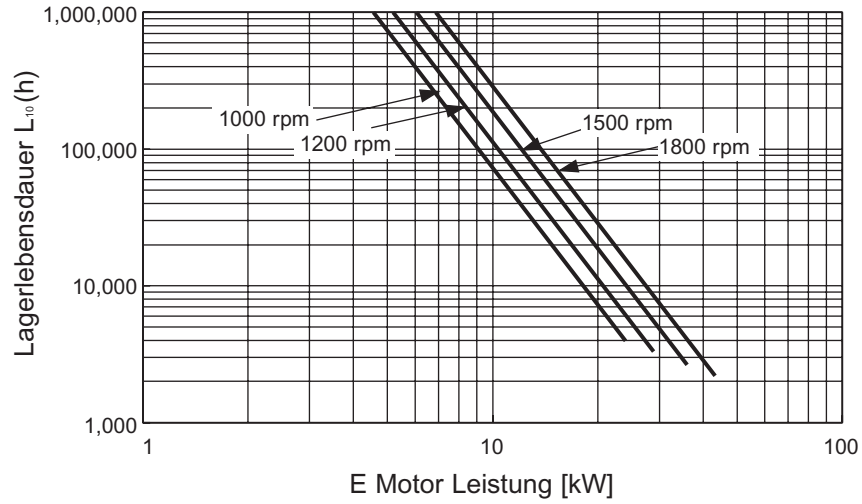
Hinweis: Standzeit und andere derartige Faktoren haben den Wert Eins.



Lagerlebensdauer (unter Industriebedingungen)

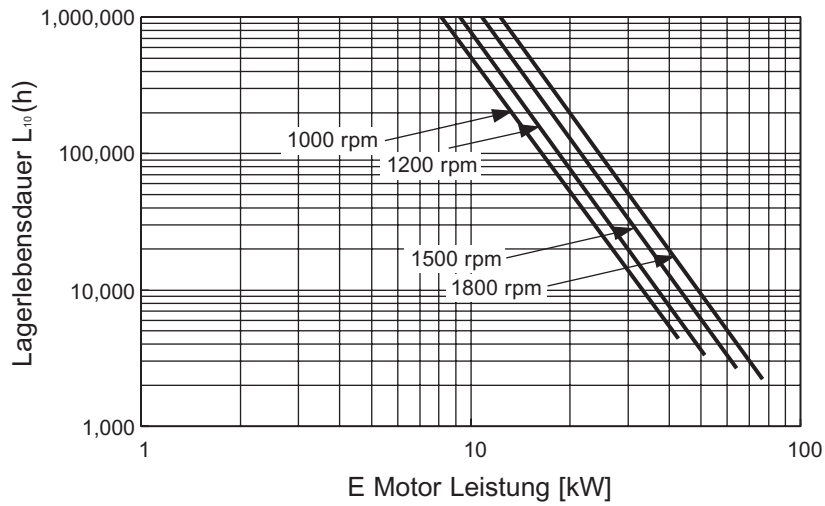
K3VL45

Hinweis: Standzeit und andere derartige Faktoren haben den Wert Eins.



K3VL80

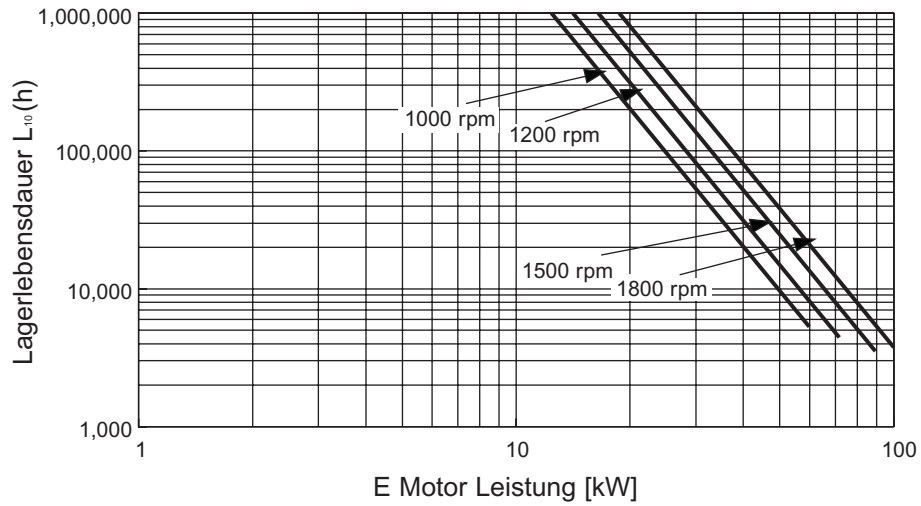
Hinweis: Standzeit und andere derartige Faktoren haben den Wert Eins.



Lagerlebensdauer (unter Industriebedingungen) (Forts.)

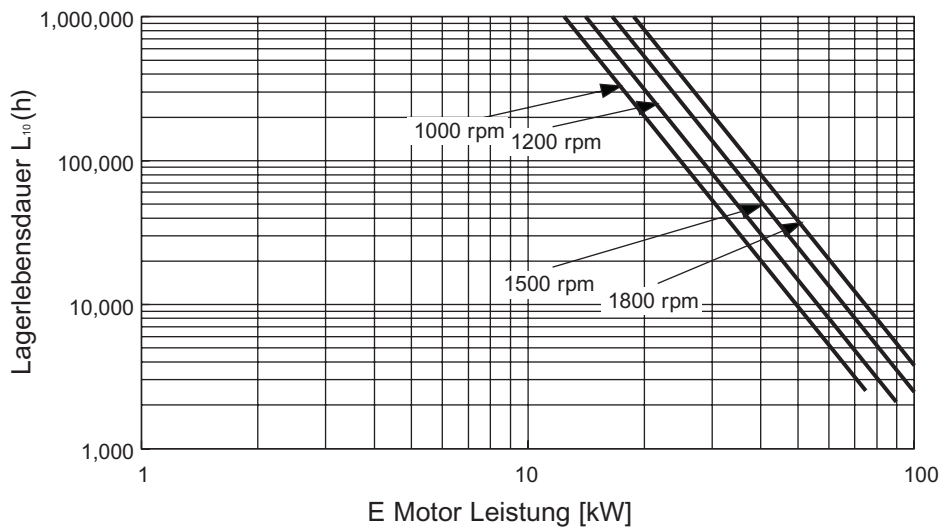
K3VL112

Hinweis: Standzeit und andere derartige Faktoren haben den Wert Eins.



K3VL140

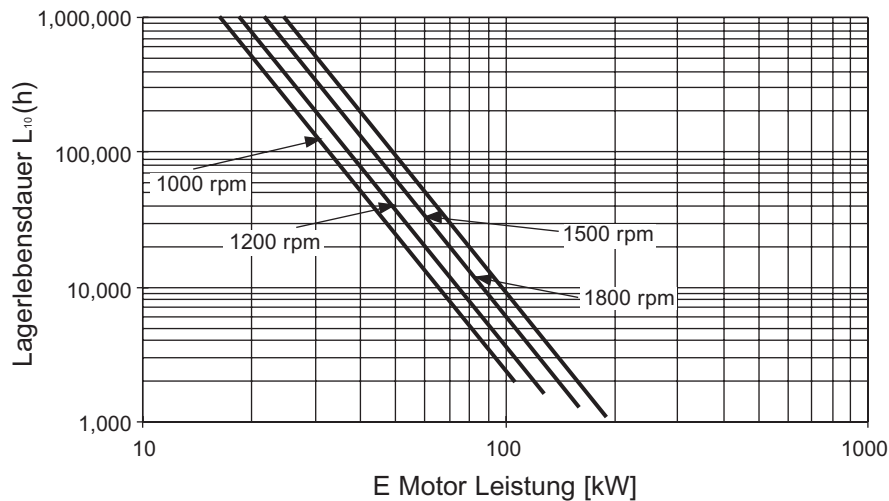
Hinweis: Standzeit und andere derartige Faktoren haben den Wert Eins.

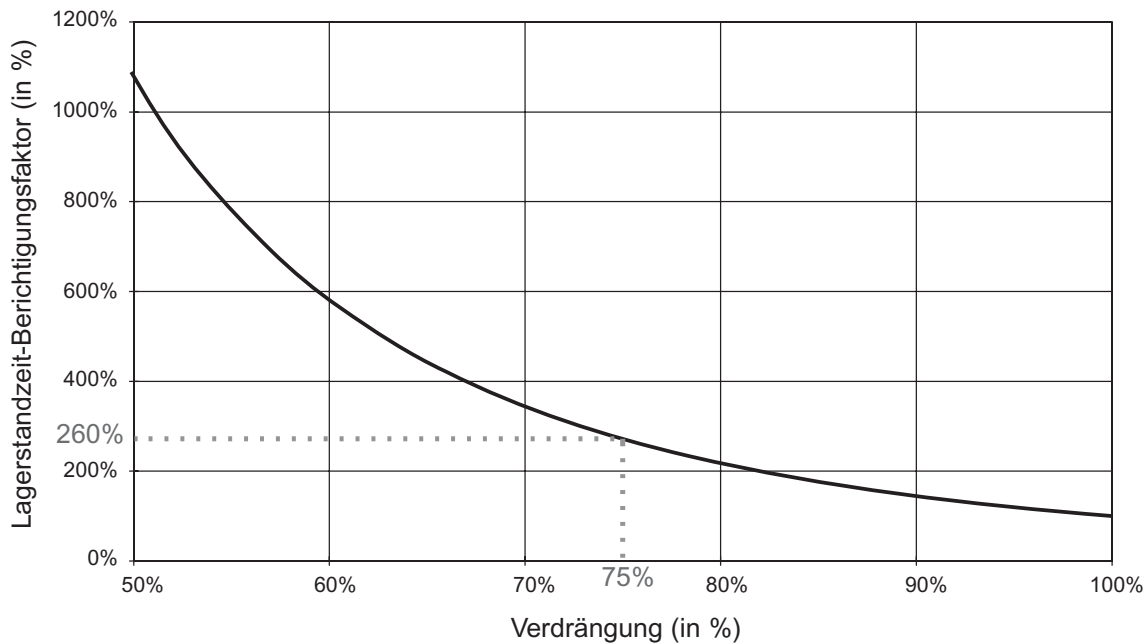


Lagerlebensdauer (unter Industriebedingungen) (Forts.)

K3VL200

Hinweis: Standzeit und andere derartige Faktoren haben den Wert Eins.



Lagerlebensdauer (Forts.)**Lagerlebensdauer-Berichtigungsfaktoren für Teilförderströme**

Alle Lagerlebensdauer-Diagramme auf den vorhergehenden Seiten beziehen sich auf die Standzeit von L_{10} bei max. Förderstrom. Das vorangehende Diagramm ist daher dann anzuwenden, wenn Arbeitszyklusfaktoren die Berechnung der gewichteten Lebensdauer (unter Einbeziehung von Teilförderströmen) erfordern.

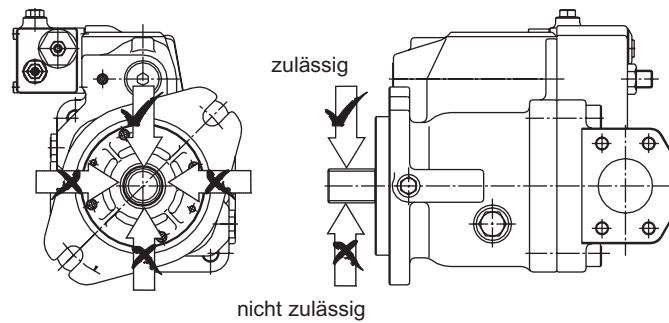
Wenn also die Lagerstandzeit bei max. Förderstrom laut vorhergehenden Diagrammen beispielsweise 50.000 h beträgt, dann entspricht sie unter denselben Betriebsbedingungen bei nur 75% Förderstrom 260% von 50.000 = 130.000 h (siehe obige Darstellung).

Radialbelastbarkeit

Axiale Wellenbelastung ist nicht möglich.

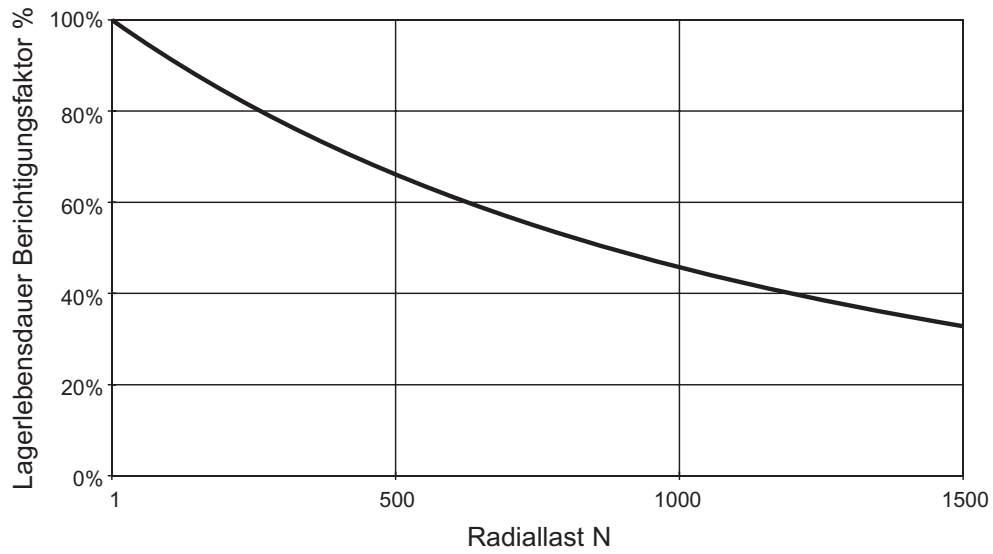
Radialbelastung ist möglich, jedoch nur in einer bestimmten Ausrichtung.

Darüber hinaus ist aufgrund der hohen Tragfähigkeit dieses Außenlagers Radiale Wellenbelastung unter der Voraussetzung zulässig, dass die Ausrichtung so erfolgt, dass das Außenlager die zusätzliche Last aufnimmt (siehe untenstehendes Diagramm sowie Lagerstandzeit- und Radialbelastungsdiagramme).

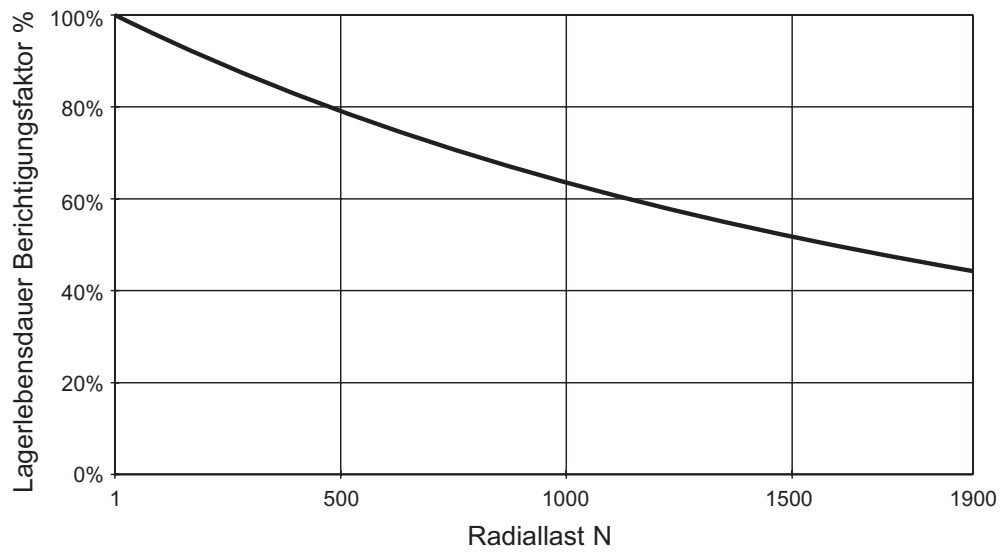


Radialbelastbarkeit (Forts.)

K3VL45: Radialbelastbarkeit

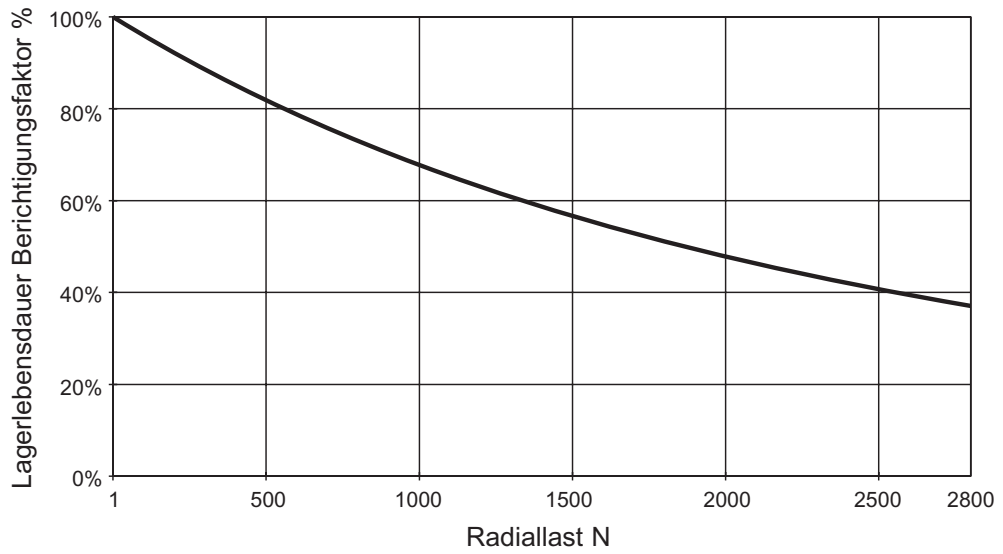


K3VL80: Radialbelastbarkeit

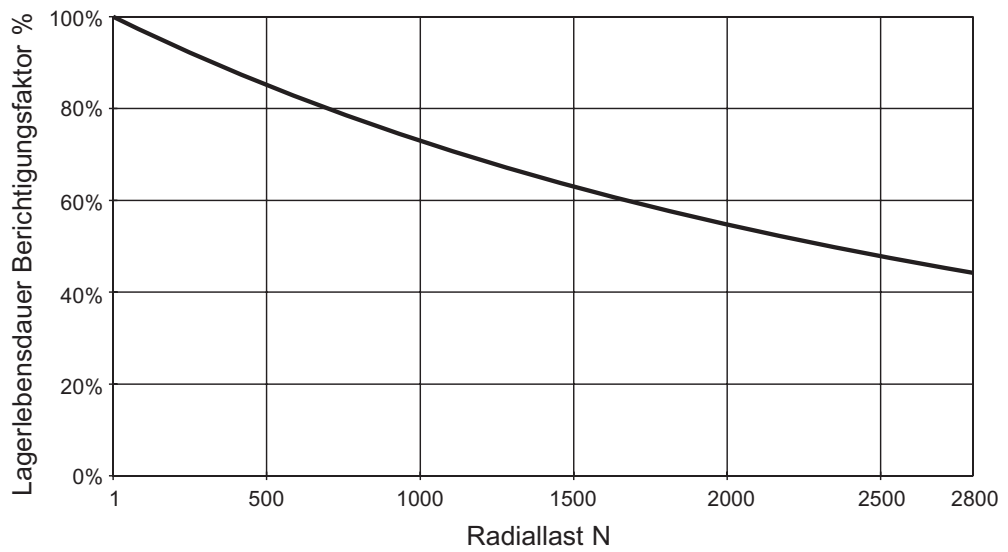


Radialbelastbarkeit (Forts.)

K3VL112: Radialbelastbarkeit

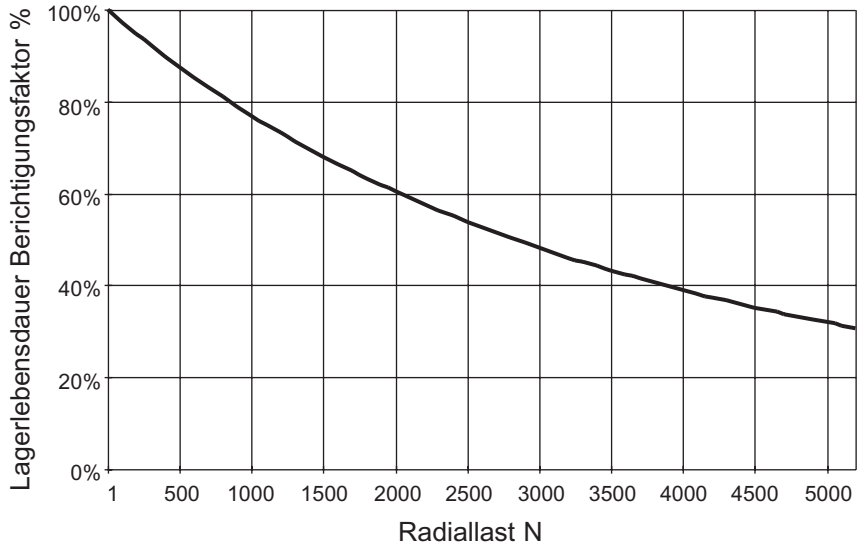


K3VL140: Radialbelastbarkeit



Radialbelastbarkeit (Forts.)

K3VL200: Radialbelastbarkeit



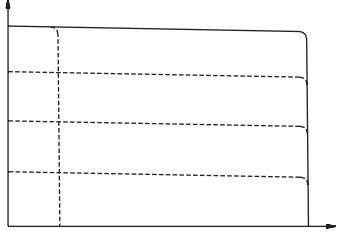
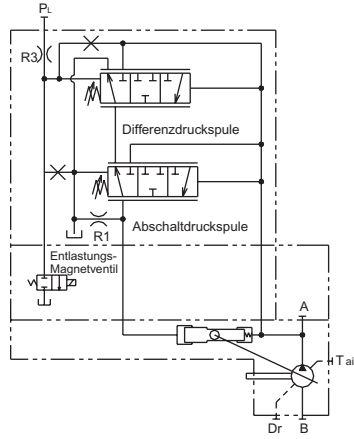
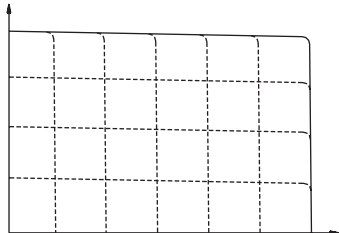
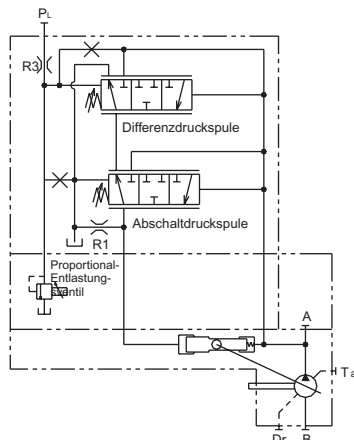
Regler-Funktionsbeschreibung

Kennzeichnung der Hydraulikschemata	
Kennzeichnung	Beschreibung
A ₁	Förderstrom Hauptpumpe
A ₂	Förderstrom Hilfspumpe
a ₁	Messanschluss Hauptpumpe
a ₂	Messanschluss Hilfspumpe
B ₂	Sauganschluss Hilfspumpe
B ₁	Sauganschluss Hauptpumpe
b	Messanschluss Saugleitung
Dr	Leckölleitung
Pi	Steuerdruck
Pc	Fernsteueranschluss, Druckwaage
Pi	Steueranschluss Volumenstromregelung
P _L	Load Sense Anschluss
Psv	Zusätzlicher Druckanschluss
Ps	Einlassdruck

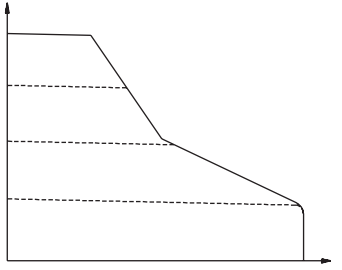
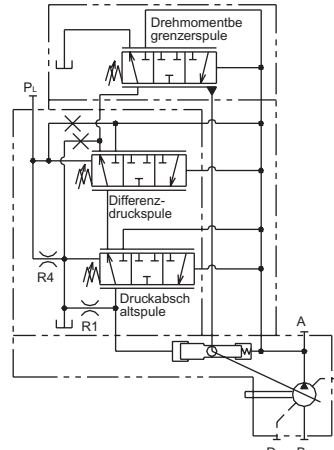
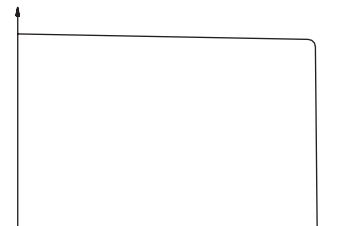
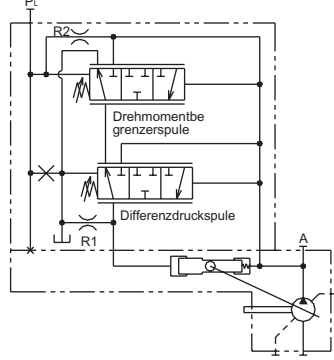
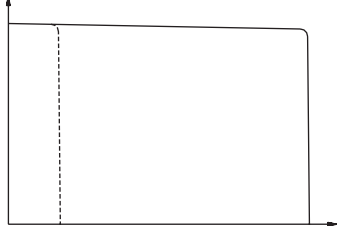
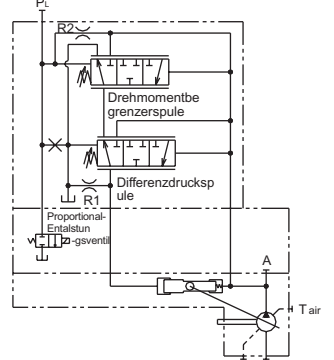
Hinweis: Die wahlweise montierte Zahnradpumpe wird für alle Verstellvarianten empfohlen. Die aufgeführten Hydraulikkreislauf-Diagramme dienen zur diesbezüglichen Veranschaulichung.

Regler-Typschlüssel	Regelkurven	Hydraulikschema
<p>LO/L1: Load Sense Regler und Druckabschaltung</p> <p>Der Förderstrom der Pumpe wird in Anpassung an den Förderstrombedarf in Abhängigkeit vom System-Differenzdruck (LS-Druck gegen Förderdruck) geregelt. Darüber hinaus ist eine Druckabschaltfunktion im Regler integriert. Bei der Option L1 ist die Blende R4 verschlossen.</p>		

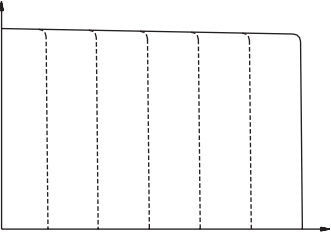
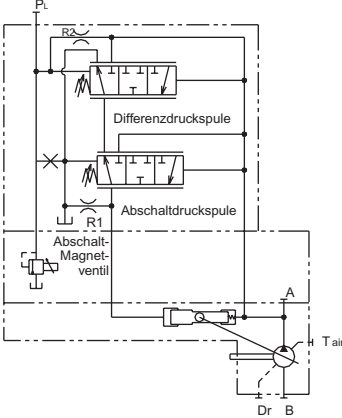
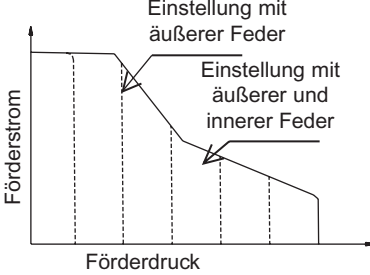
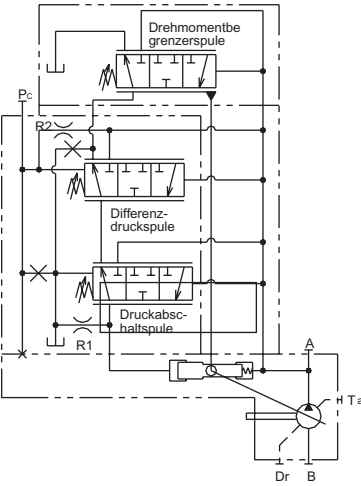
Regler-Funktionsbeschreibung (Forts.)

Regler-Typschlüssel	Regelkurven	Hydraulikschema
<p>LN: Load Sense Regler und Druckabschaltung mit integriertem Entlastungsventil</p> <p>Zwischen Load Sense Regler und Pumpe ist ein Entlastungsventil(elekt. betätigt) zwecks Nullhubstellung der Schrägscheibe integriert.</p>		
<p>LV: Load Sense Regler und Druckabschaltung mit integriertem Proportional-Druckentlastungsventil</p> <p>Zwischen Load Sense Regler und Pumpe ist ein elektr. geregeltes Proportional-Druckentlastungsventil integriert.</p> <p>Eine elektr. Verstärkerkarte ist erforderlich.</p>		

Regler-Funktionsbeschreibung (Forts.)

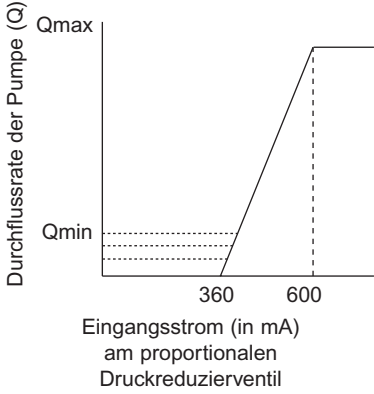
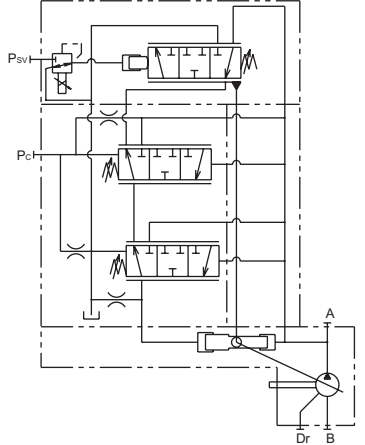
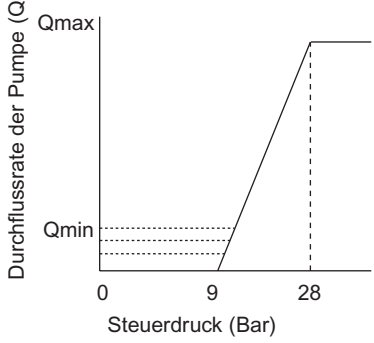
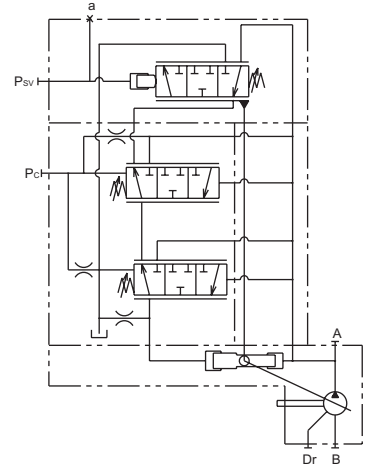
Regler-Typschlüssel	Regelkurven	Hydraulikschemata
<p>LO/1: Load Sense Regler und Druckabschaltung mit Leistungsregelung</p> <p>L0/L1-Regelfunktionen wie zuvor beschrieben.</p> <p>Bei Anstieg des Arbeitsdrucks wird der Verstellwinkel der Schrägscheibe verringert, wodurch die Eingangsleistung begrenzt wird. Diese konstante Leistungsregelung verhindert eine Überlastung des Antriebs- Motors.</p> <p>Der Leistungsregler besteht aus zwei Federn, die der vom Systemdruck erzeugten Kolbenkraft entgegen wirken. Der gewünschte Leistungsgrenzwert ist durch Justierung der äusseren und der inneren Feder mittels Stellschraube einstellbar.</p>		
<p>PO: Druckabschaltung (Nullhubregelung)</p> <p>Bei Anstieg des Systemdrucks auf den eingestellten Wert erfolgt eine (Null) Hubbegrenzung der Schrägscheibe, damit der Systemdruck die Einstellung der Druckwaage nicht überschreitet. Im System ist unbedingt ein Druckbegrenzungsventil einzubauen</p> <p>Hinweis: Am Anschluss Pc kann eine externe Druckverstellung angeschlossen werden.</p>		
<p>PN: Druckabschaltung mit integriertem Entlastungsventil</p> <p>Zwischen Druckabschaltventil und Pumpe ist ein Entlastungsventil(elektr. betätigt) zwecks Nullhubstellung der Schrägscheibe integriert.</p>		

Regler-Funktionsbeschreibung (Forts.)

Regler-Typschlüssel	Regelkurven	Hydraulikschema
<p>PV: Druckabschaltung mit integriertem Proportional-Druckentlastungsventil</p> <p>Zwischen Druckabschaltregler und Pumpe ist ein Proportional-Druckentlastungsventil integriert.</p> <p>Eine elektr. Verstärkerkarte ist erforderlich.</p>		
<p>PO/1: Druckabschaltung mit Leistungsregelung</p> <p>P0/P1-Regelfunktionen wie zuvor beschrieben. Bei Anstieg des Arbeitsdrucks wird der Verstellwinkel der Schrägscheibe verringert, wodurch die Antriebsleistung begrenzt wird. Diese konstant Leistungsregelung verhindert eine Überlastung des Antriebsmotors</p> <p>Der Leistungsregler besteht aus zwei Federn, die der vom Systemdruck erzeugten Kolbenkraft entgegen wirken. Der gewünschte Leistungsgrenzwert wird durch Justierung der äusseren und inneren Feder mittels Stellschraube eingestellt.</p> <p>Hinweis: Am Anschluss Pc kann eine externe Druckverstellung angeschlossen werden.</p>		



Regler-Funktionsbeschreibung (Forts.)

Regler-Typschlüssel	Regelkurven	Hydraulikschema
<p>/1-E0 Elektrische Förderstromsteuerung</p> <p>Der Benutzer kann über die Veränderung des Eingangsstromes am elektronischen PPRV (proportionales Druckreduzierventil) der Steuerungseinheit der Pumpe die Förderleistung der Pumpe steuern. Dabei steigt die Förderleistung der Pumpe proportional zum Eingangsstrom am PPRV.</p> <p>Hinweis: Ein externer Versorgungsdruck von 40 Bar ist am Druckregelanschluss (PSV) erforderlich (maximal 50 Bar).</p>	 <p>Durchflussrate der Pumpe (Q)</p> <p>Qmax</p> <p>Qmin</p> <p>360 600</p> <p>Eingangsstrom (in mA) am proportionales Druckreduzierventil</p>	
<p>/1-Q0 Förderstromsteuerung mit Steuerdruck</p> <p>Der Benutzer kann durch Veränderung des Eingangsdrucksignals am Druckregelanschluss (PSV) die Förderleistung der Pumpe steuern. Dabei steigt die Förderleistung der Pumpe proportional mit dem Drucksignal am PSV.</p>	 <p>Durchflussrate der Pumpe (Q)</p> <p>Qmax</p> <p>Qmin</p> <p>0 9 28</p> <p>Steuerdruck (Bar)</p>	

Regler-Funktionsbeschreibung (Forts.)

Regler-Typschlüssel	Hydraulikschema
<p>Parallelsteuerung (Ohne Drehmomentbegrenzer) /1-PP Parallelsteuerung für Druckwaage</p> <p>Wenn der Systemdruck die Abschaltgrenzwerte erreicht, schlägt die Schrägscheibe zurück, um zu verhindern, dass der Systemdruck die Kompensationseinstellung übersteigt. Es ist unbedingt notwendig, dass in dem System ein Überdruckventil installiert ist. Hinweis: Wenn die Druckwaagenanschlüsse (Pc) untereinander verbunden werden, kann ein paralleler Betrieb mehrerer Pumpen erzielt werden.</p>	

Einstellungen des Leistungsreglers

Die folgenden Tabellen veranschaulichen die Leistungsbegrenzung bei verschiedenen E-Motor Drehzahlen für eine bestimmte Pumpe. Bei Auswahl einer Regeleinstellung ist darauf zu achten, dass die Leistungsbegrenzung des E-Motors einer bestimmten Größe den in Ihrem Land geltenden Vorschriften entspricht.


970 u/min				
Leistung (KW)	Pumpengröße			
	45	80	112	140
5.5	L3			
7.5	L1	L6		
11	M1	L2		
15	H3	M4	L3	L6
18.5		M1	M4	L3
22		H3	M2	L1
30		H1	H4	M2
37			H2	H4
45				H2

1150 u/min				
Leistung (KW)	Pumpengröße			
	45	80	112	140
7.5	L2			
11	M3	L4		
15	H4	L1	L4	
18.5	H2	M3	L2	L5
22		M1	M4	L3
30		H2	M1	M3
37			H3	M1
45			H2	H4
55				H2

1450 u/min				
Leistung (KW)	Pumpengröße			
	45	80	112	140
7.5	L4			
11	L1	L6		
15	M2	L3		
18.5	H4	L1	L4	
22	H3	M4	L3	L6
30		H4	M3	L2
37		H2	M1	M3
45		H1	H4	M2
55			H2	H4
75				H1

1750 u/min				
Leistung (KW)	Pumpengröße			
	45	80	112	140
11	L2			
15	M4	L5		
18.5	M2	L3		
22	H4	L1	L4	
30	H1	M2	L1	L4
37		H4	M3	L2
45		H2	M1	M3
55		H1	H4	M2
75			H1	H3
90				H1

K3VL200				
KW	970	1150	1450	1750
3.7				
5.5				
7.5				
11				
15				
22	L4			
30	L2	L3		
37	M3	L1	L3	
45	M1	M3	L2	L3
55	H5	M1	M3	L2
75	H1	H3	H6	M2
90		H1	H4	H6
110			H2	H4
132				H2

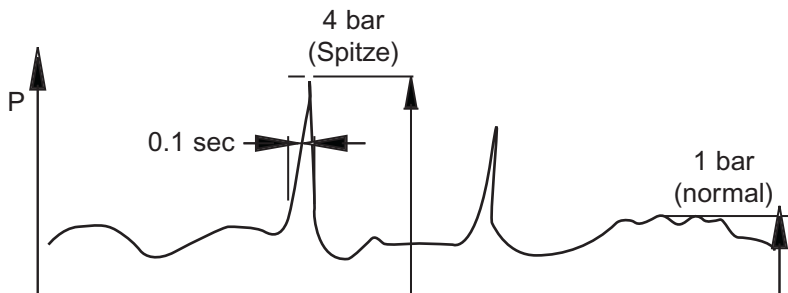
 = Übersteigt das maximale Eingangsdrehmoment (400 Nm) für SAE C

Pumpenmontage

Empfohlener Pumpeneinbau

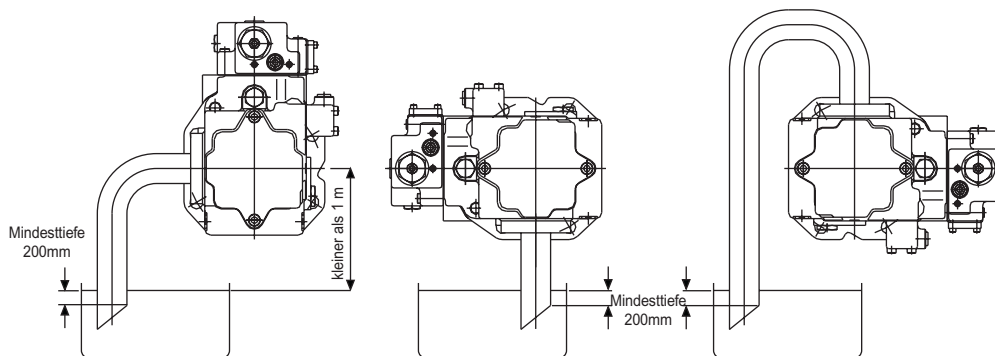
Die Pumpe ist horizontal so einzubauen, dass die Gehäuse-Leckölleitung über das Pumpenniveau reicht, bevor sie, wie in der untenstehenden Abbildung gezeigt, zum Tank weitergeführt wird. Die Leckölleitung darf nicht mit der Ansaugleitung verbunden sein.

Es sollte der oberliegende Leckölanschluss benutzt werden. Der Innendurchmesser der Leckölleitung sollte gleich oder größer als der Leckölanschluss sein, um den Druck im Pumpengehäuse so niedrig wie möglich zu halten. Der Druck im Pumpengehäuse darf normal nicht höher als 2,1 bar sein und in der Spitze keinesfalls 5,9 bar überschreiten.



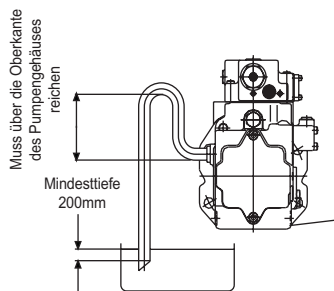
Einbau der Pumpe über dem Tank

Ansaugrohr



Ablassrohr

„Schwanenhals“-Konfiguration ist notwendig, um einen direkten Abfall des Ölpegels im Pumpengehäuse zu verhindern.



Zu beachten

- A) Ansaug- und Ablassrohr müssen bei niedrigstmöglichem Ölpegel unter Betriebsbedingungen mindestens 200mm eintauchen.
- B) Der Ölpegel darf dabei nicht mehr als 1 m von der Mitte der Welle entfernt sein
- C) Wenn die Pumpe einen Monat oder länger nicht in Betrieb war, muss das Öl im Pumpengehäuse nachgefüllt werden.

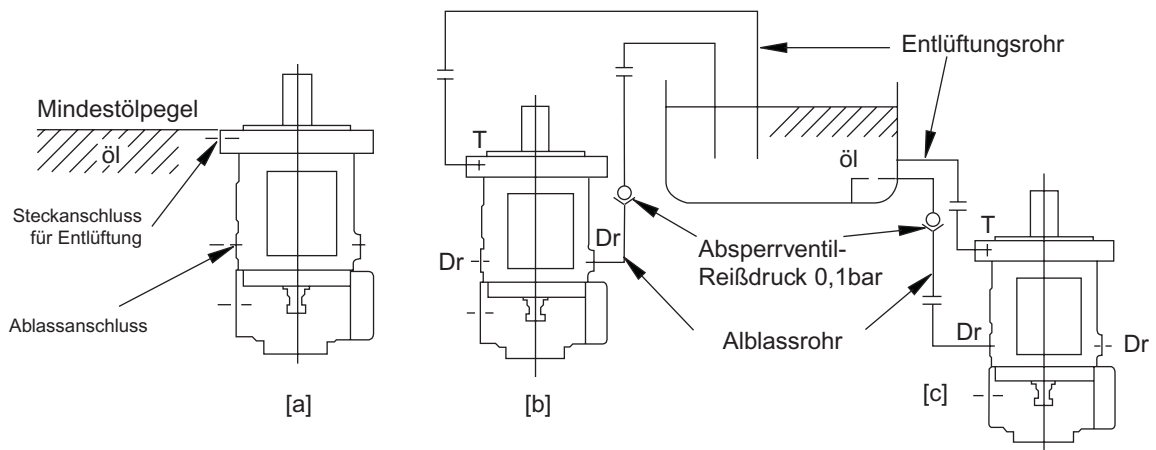


Pumpenmontage (Forts.)**Vertikale Einbau der Pumpe (mit Welle nach oben)**

Ist der vertikale Einbau vorgesehen, muss darauf geachtet werden, dass das Aussenlager der Pumpe unter Öl bleibt. (in diesem Fall sollte keine Standardpumpe zum Einsatz kommen. Es sollte die Version „V“ für vertikal genommen werden. Der Ölpegel im Tank muss höher liegen als der Pumpen-Montageflansch. Ist der Ölstand jedoch niedriger, wird eine (Zwangs)-Schmierung über die Leckölleitung erforderlich (benötigte Menge: 1 bis 2 l/min).

Wird die Pumpe im Tank eingebaut, müssen Lecköl- und Entlüftungsanschlüsse offen sein, damit alle Innenteile umspült werden und keine Lufteinschlüsse im Pumpengehäuse verbleiben.

Wird die Pumpe außerhalb des Tanks installiert, müssen Lecköl- und Entlüftungsleitungen zum Tank verlegt werden (Abbildung c) Liegen diese Leitungen höher als der Ölpegel im Tank, sind sie vor Inbetriebnahme des Aggregates mit Öl zu befüllen.



An der Gehäuseablassleitung ist so, wie gezeigt, ein Absperrventil mit einem Reißdruck von 0,1 zu installieren. Empfohlene Kawasaki Absperrventile: (Siehe Informationen über Kawasaki Industrieventile, Datenblatt C1001).

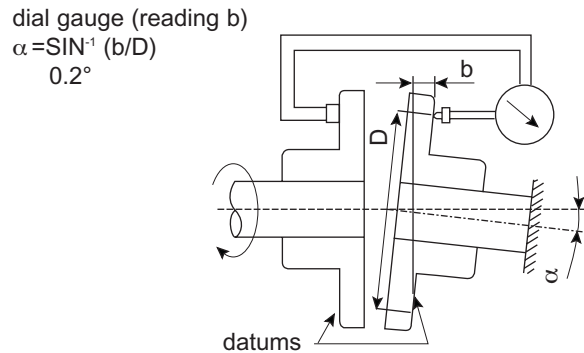
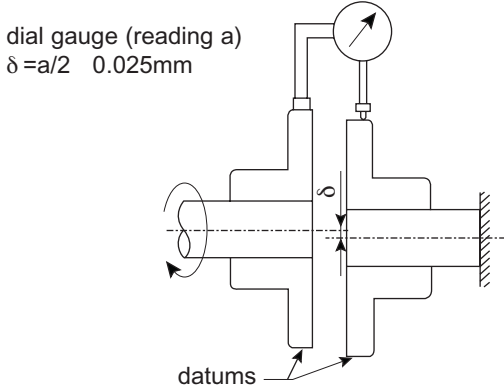
Modell	Empfohlenes Kawasaki Absperrventil
K3VL45	C10G – 10/01-*
K3VL80	C15G – 10/01-*
K3VL112	C15G – 10/01-*
K3VL140	C15G – 10/01-*
K3VL200	C15G – 10/01-*

Antriebswellenkupplung

Zum Anschluss der Pumpenwelle an ein Dieselmotor-Schwungrad bzw. an die Welle eines E-Motors ist eine elastische Kupplung zu benutzen. Die Ausrichtung sollte hierbei innerhalb von 0,05 mm TIR (Ableseung über den gesamten Messbereich) liegen, wie in der untenstehenden Abbildung veranschaulicht.

Die Pumpenwelle keinen radialen oder axialen Belastungen aussetzen. Bei Anwendungen, bei denen radiale oder axiale Belastungen auftreten, bitte Kawasaki Precision Machinery (UK) Ltd. konsultieren.

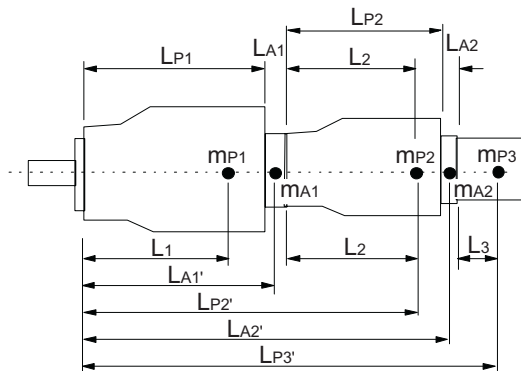
Bei der Montage bzw. Demontage der Kupplung auf bzw. von der Welle keine übermäßig hohe Kraft anwenden. Hierzu das Gewindeloch am Ende der Pumpenwelle benutzen.



Für Dieselmotorenantriebe wird ein geteilter Klemm-Antriebsflansch mit flexibler Kupplung empfohlen.

Durchtriebsbegrenzungen

Unabhängig von den vordefinierten maximalen Durchtriebsbegrenzungen muss das Auftreten eines möglichen exzessiven Durchbiegemoments verhindert werden. Dazu ist sicherzustellen, dass das maximale kombinierte Durchbiegemoment der Baugruppe, wie es im folgenden Ausdruck bestimmt wird, nicht überschritten wird.



- MPX = Masse der Pumpe [kg]
- LPX = Länge der Pumpe [mm]
- LX = Abstand des Schwerpunkts von der Montagefläche der Pumpe [mm]
- MAX = Masse des Anpassungssatzes
- LAX = Breite des Anpassungssatzes

$$\text{Durchbiegemoment} = \frac{((L1 \cdot mp1) + (LA1' \cdot mA1) + (LP2' \cdot mp2) + (LA2' \cdot mA2) + LP3' \cdot mp3) + \dots}{102} [\text{Nm}]$$

$$+ (LP1 + (LA1/2)) \cdot mA1$$

$$+ (LP1 + LA1 + L2) \cdot mp2$$

$$+ (LP1 + LA1 + LP2(LA2/2)) \cdot mA2$$

$$+ (LP1 + LA1 + LP2 + LA2) \cdot mp3$$

$$+ \dots / 102$$



Beschränkungen für Durchtriebe (Forts.)**Gesamtlänge Pumpe [mm] (Lp)**

Pumpen größe	Einzel Pumpe	
	Typ "0"	Typ "S"
45/60	244	244
80	272	272
112/140	308	308
200	359	359

Pumpe ngröße	Max. zulässiges Biegemoment Nm
45/60	137
80	244
112/140	462
200	930

Ca Gewicht Pumpe [kg] (Mp)

Pumpen größe	Ohne Drehmomentbegrenzer		Mit Drehmomentbegrenzer	
	Einzelpumpe Typ "0"	Lagermäßige Pumpe Typ "S"	Einzelpumpe Typ "0"	Lagermäßige Pump Typ "S"
45/60	25	28	27	30
80	35	38	37	40
112/140	65	69	67	71
200	95	103	97	105

Pumpenschwerpunkt von Halterung [mm] (L)

Pumpen größe	Einzel Pumpe	
	Typ "0"	Typ "S"
45/60	120	120
80	130	130
112/140	150	150
200	190	190

Adapter Gewicht und Breite

Pumpe ngröße	Adaptersätze	Gewicht (Ma)	Breite (La)
45	SAE "A"	0	0
	SAE "B" & "BB"	2	20
80	SAE "A"	0	0
	SAE "B" & "BB"	3	20
	SAE "C"	4	24.5
112 & 140	SAE "A"	0	0
	SAE "B" & "BB"	3	25
	SAE "C" & "CC"	5	30
	SAE "D"	10	43
200	SAE "A"	1	6
	SAE "B" & "BB"	8	25
	SAE "C" & "CC"	8	30
	SAE "D"	10	38
	SAE "E"	15	38

Elektrische Förderstromsteuerung

Die Standardeinstellung für den minimalen Durchfluss beträgt bei der Pumpe K3VL 0,5-3,0% der maximalen Fördermenge der Pumpe. Der Grenzwert für die Mindestfördermenge kann modifiziert werden, wenn eine größere Mindestdurchflussrate erforderlich ist. Damit die elektronische Volumenstromsteuerung funktionieren kann, muss am Druckregelanschluss des Reglers ein Mindeststeuerdruck von 40 Bar anliegen. Zur Bereitstellung des erforderlichen Steuerdrucks kann eine Zahnradpumpe an der Rückseite der K3VL-Pumpe angeschlossen oder eine externe Druckquelle verwendet werden.

Spezifikation für das proportionale Druckreduzierventil (PPRV)

Maximaler Steuerdruck	-	50 Bar, wenn Sie einen höheren Druck benötigen, wenden Sie sich an KPM
Maximaler Durchfluss	-	10 l/min
Hydraulikflüssigkeit	-	Mineralöl
Öltemperaturbereich	-	-20°C bis +90°C
Viskositätsbereich	-	5-500 cst
Zulässige Verunreinigung	-	NAS Grad 10 und niedriger
Elektrische Spezifikationen		
Nennstrom	-	700 mA
Empfohlene Schwankung	-	80 Hz / 200 mA _{p-p}
Spulenwiderstand	-	17.5 Ω (bei 20°C)
Umgebungstemperaturbereich	-	-30°C bis +80°C
Wasserbeständigkeit	-	entsprechend JIS D 0203 S2

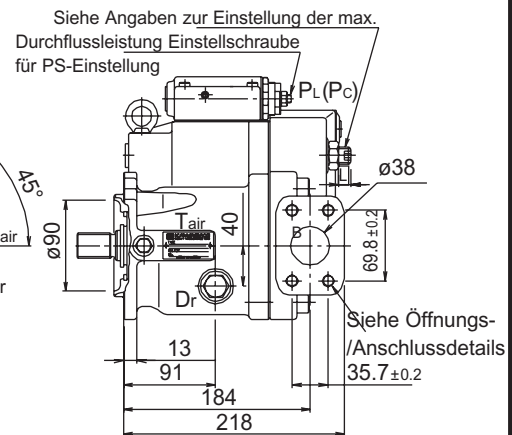
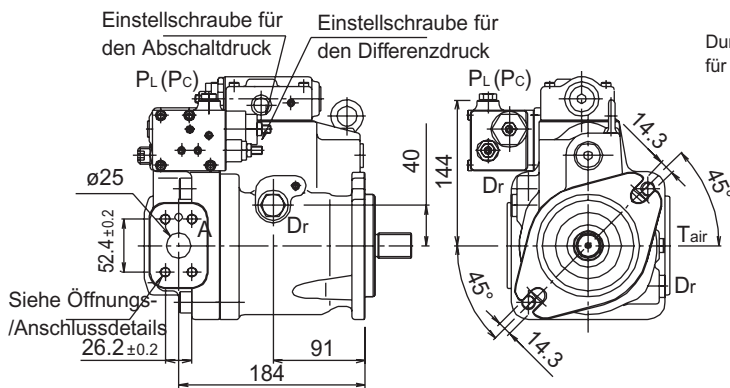
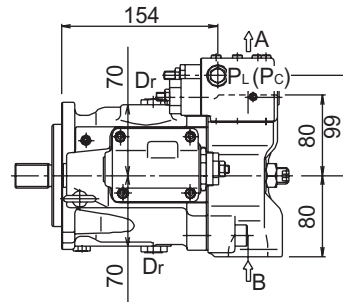
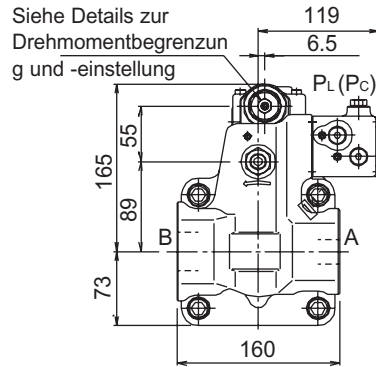


Einbaumaße

K3VL45 Abmessungen

K3VL45 mit LS-Regler, Druckabschaltung und Leistungsregler Modul (rechts drehend)

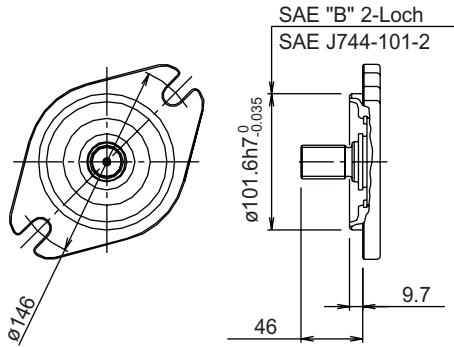
Hinweis
bei linksdrehender Pumpe
sind Anschluss 'B' und 'A'
vertauscht



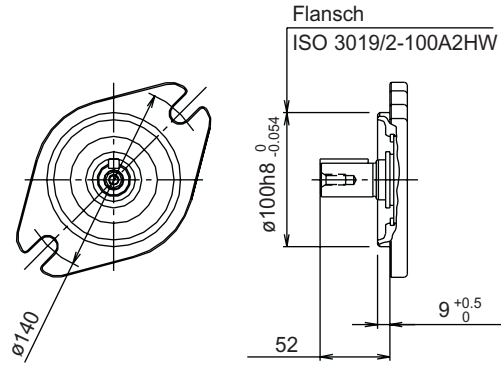
Einbaumaße (Forts.)

K3VL45: Montageflansch-u. Wellenvarianten

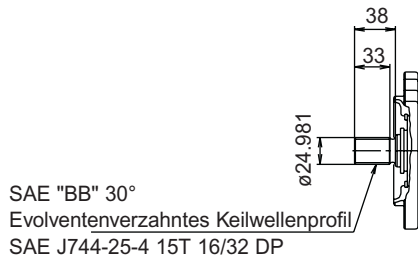
nach SAE Norm



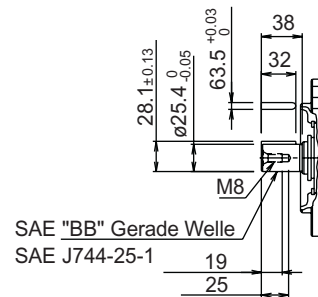
nach ISO Norm



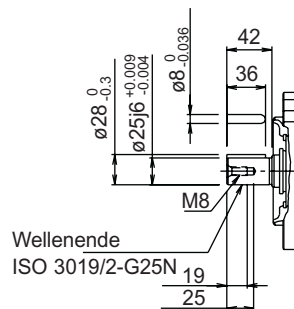
SAE Vielkeilwelle



SAE zylindr. Welle

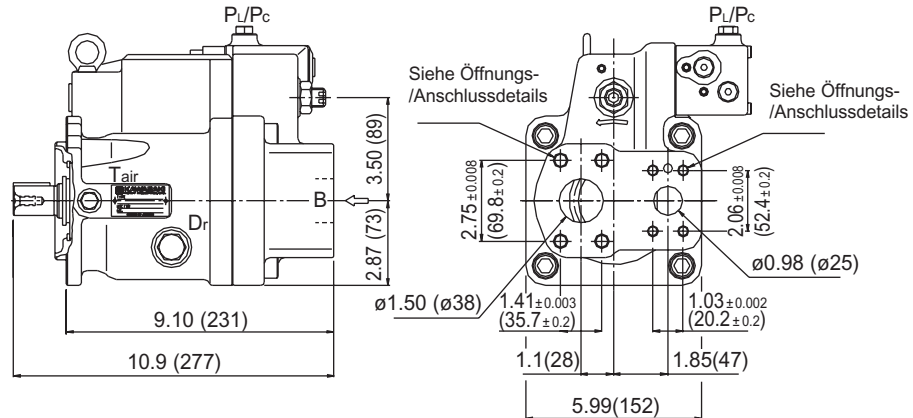


ISO zylindr. Welle



Einbaumaße (Forts.)

K3VL45: Saug-und Druckanschluss hinten



K3VL45: Anschlussdetails

SAE Flansch-Hauptöffnungen/Hauptanschlüsse

Typ	Bezeichnung	Größe	Anzugsdrehmoment (Nm)	Flanschgewinde
Version mit UNF-Gewinde ("S" an Stelle 9 des Modellcodes)				
A	Förderanschluss	SAE J518C Std.-Druck (Code 61) 1"	57	3/8-16UNC-2B x 18mm
B	Ansaugöffnung	SAE J518C Std.-Druck (Code 61) 1 1/2"	98	1/2-13UNC-2B x 22mm

Version mit metrischem Gewinde ("M" an Stelle 9 des Modellcodes)

A	Förderanschluss	SAE J518C Std.-Druck (Code 61) 1"	57	M10 x 17
B	Ansaugöffnung	SAE J518C Std.-Druck (Code 61) 1 1/2"	98	M12 x 20

Hilfsanschlüsse

Typ	Bezeichnung	Größe	Anzugsdrehmoment (Nm)
-----	-------------	-------	-----------------------

SAE-Version ("S", "K", "U", oder "T" an Stelle 8 des Modellcodes)

Dr	Ablassöffnung (x2)	SAE J1926/1 O-Ring-Buckel mit zylindrischem Gewinde 1/2"AD Rohr, 3/4-16UNF-2B	98
PL PC	Lasterfassungsanschluss	SAE J1926/1 O-Ring-Buckel mit zylindrischem Gewinde	12
Tair	Druckbegrenzungsanschluss	SAE J1926/1 O-Ring-Buckel mit zylindrischem Gewinde 1/4"AD Rohr, 7/16-20UNF-2B	12

ISO-Version ("M" an Stelle 8 des Modellcodes)

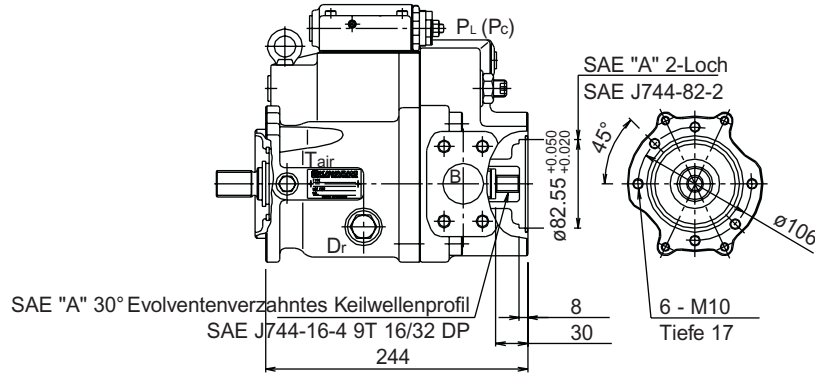
Dr	Ablassöffnung (x2)	M22 x 1.5 DIN 3852	98
PL PC	Lasterfassungsanschluss Druckbegrenzungsanschluss	M14 x 1.5 DIN 3852	25
Tair	Entlüftungsöffnung	M14 x 1.5 DIN 3852	25



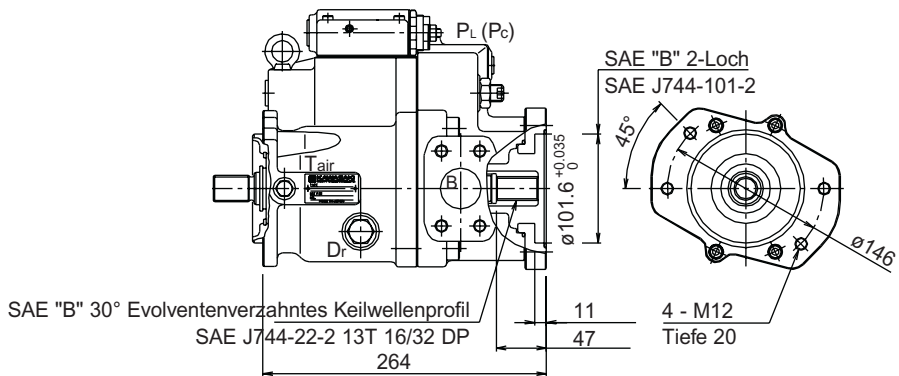
Einbaumaße (Forts.)

K3VL45: Durchtriebs-Varianten

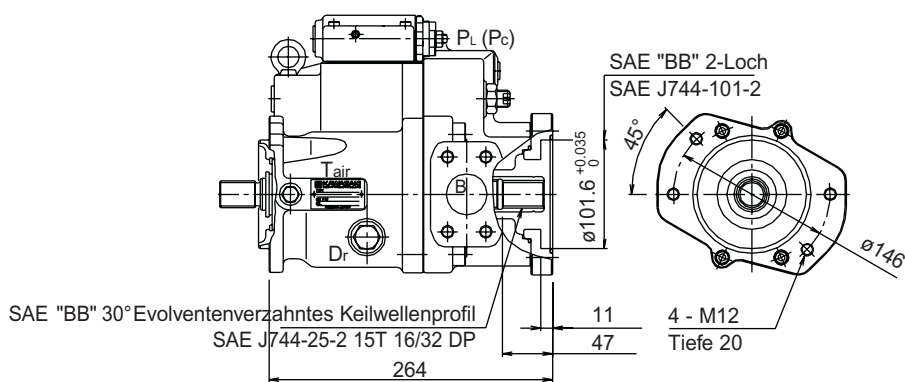
Durchgehender Antrieb "A"



Durchgehender Antrieb "B"

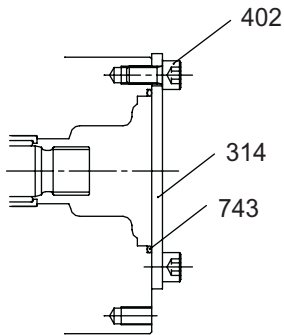


Durchgehender Antrieb "BB"

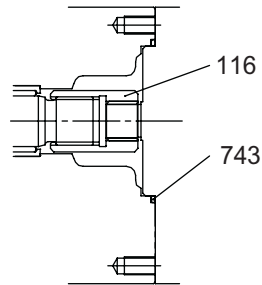


Einbaumaße (Forts.)

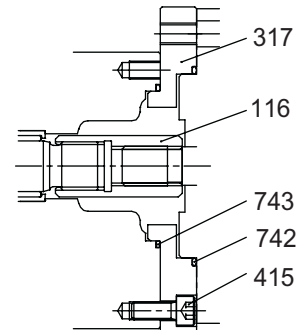
K3VL45: Adaptersätze



Verkleidungssatz



SAE "A"
T/D-Satz



SAE "B" & "BB"
T/D-Satz

Nr.	Bezeichnung	Menge	Verkleidungssatz	SAE "A" T/D-Satz	SAE "B" T/D-Satz	SAE "BB" T/D-Satz
—	T/D Kit		29L8TN	29L4TA	29L4TB	29L4T2
743	O-Ring	1	00RBG85	00RBG85	00RBG85	00RBG85
742	O-Ring	1	—	—	00RBG105	00RBG105
415	SHC-Sechskantschraube	4	—	—	0SBM825	0SBM825
402	SHC-Sechskantschraube	2	0SBM1020	—	—	—
317	Unterplatte	1	—	—	2924750-0358	2924750-0358
314	Abdeckung	1	2923150-0316	—	—	—
116	Kupplung	1	—	2903150-0264	2903150-0265	2903150-0266



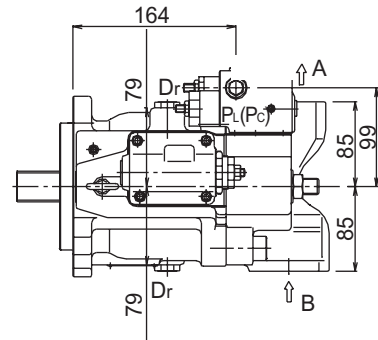
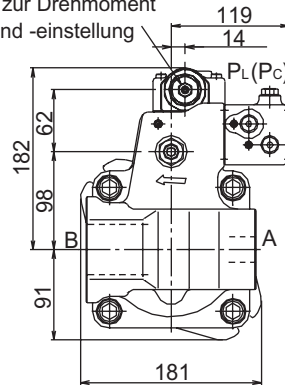
Einbaumaße (Forts.)

K3VL80: Abmessungen

K3VL80 mit LS-Regler, Druckabschaltung und Leistungsregler (rechts drehend)

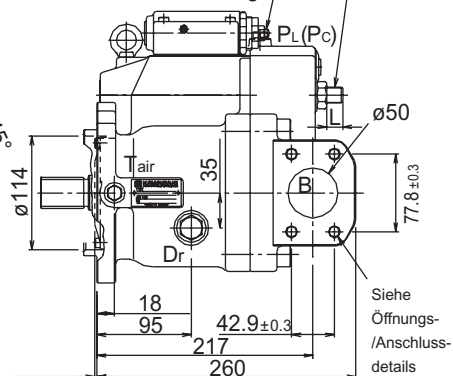
Hinweis
bei linksdrehender Pumpe
sind Anschluss 'B' und 'A'
vertauscht

Siehe Details zur Drehmoment
begrenzung und -einstellung



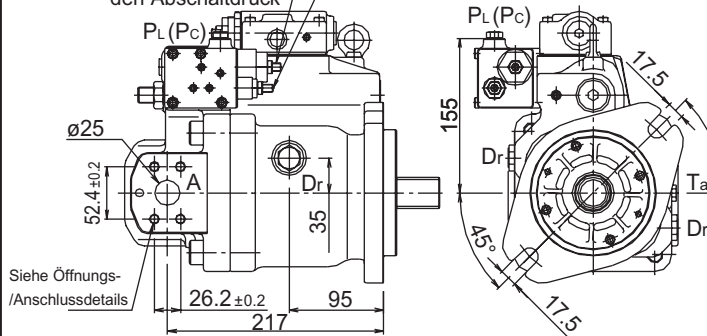
Siehe Angaben zur Einstellung
der max. Durchflussleistung

Einstellschraube
für PS-Einstellung



Einstellschraube für
den Abschaltdruck

Einstellschraube für
den Differenzdruck



Siehe Öffnungs-
/Anschlussdetails

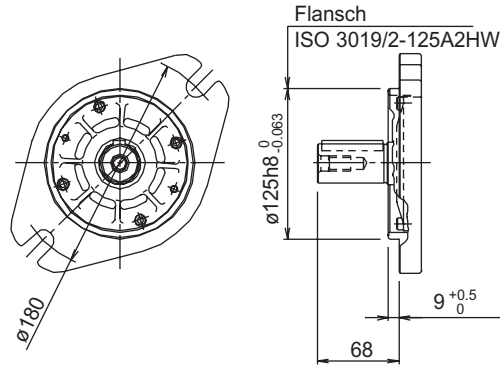
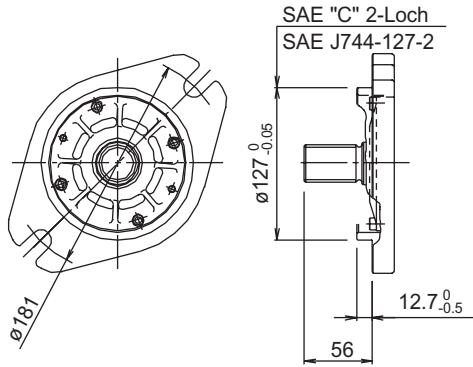
Siehe
Öffnungs-
/Anschluss-
details

Einbaumaße (Forts.)

K3VL80: Montageflansch-und Wellenvarianten

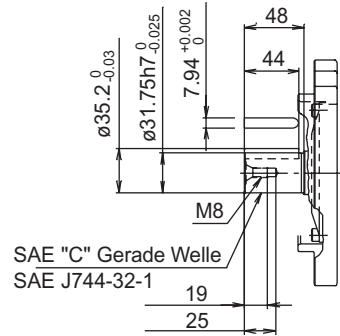
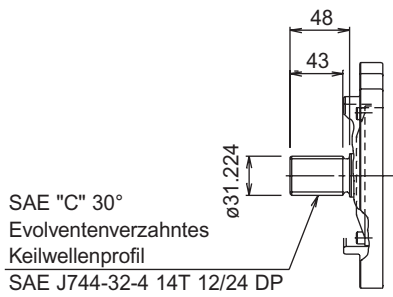
nach SAE Norm

nach ISO Norm

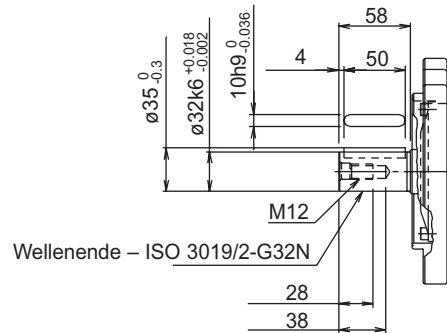


SAE Vielkeilwelle

SAE zylindr. Welle

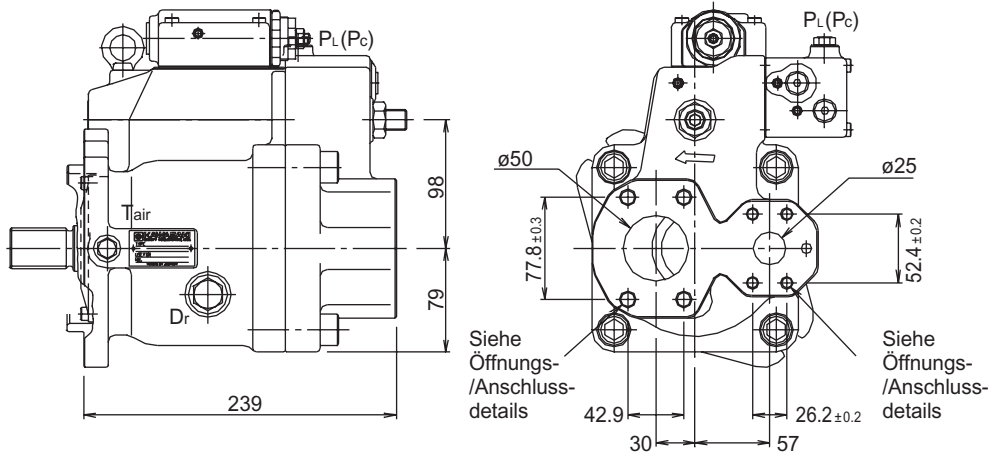


ISO zylindr. Welle



Einbaumaße (Forts.)

K3VL80: Saug-und Druckanschluss hinten



K3VL80: Anschlussdetails

SAE Flansch-Hauptöffnungen/Hauptanschlüsse

Typ.	Bezeichnung	Größe	Anzugsdrehmoment (Nm)	Flanschgewinde
------	-------------	-------	-----------------------	----------------

Version mit UNF-Gewinde ("S" an Stelle 9 des Modellcodes)

A	Förderanschluss	SAE J518C Std.-Druck (Code 61) 1"	57	3/8-16UNC-2B x 18mm
B	Ansaugöffnung	SAE J518C Std.-Druck (Code 61) 2"	98	1/2-13UNC-2B x 22mm

Version mit metrischem Gewinde ("M" an Stelle 9 des Modellcodes)

A	Förderanschluss	SAE J518C Std.-Druck (Code 61) 1"	57	M10 x 17
B	Ansaugöffnung	SAE J518C Std.-Druck (Code 61) 2"	98	M12 x 20

Hilfsanschlüsse

Typ.	Bezeichnung	Größe	Anzugsdrehmoment (Nm)
------	-------------	-------	-----------------------

SAE Version ("S", "K", or "T" in position 8 of model)

Dr	Ablassöffnung (x2)	SAE J1926/1 O-Ring-Buckel mit zylindrischem Gewinde 1/2"AD Rohr, 3/4-16UNF-2B	98
PL PC	Lasterfassungsanschluss Druckbegrenzungsanschluss	SAE J1926/1 O-Ring-Buckel mit zylindrischem Gewinde 1/4"AD Rohr, 7/16-20UNF-2B	12
Tair	Entlüftungsöffnung	SAE J1926/1 O-Ring-Buckel mit zylindrischem Gewinde 1/4"AD Rohr, 7/16-20UNF-2B	12

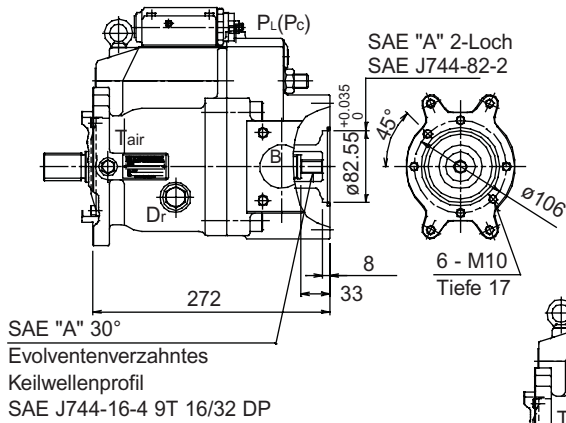
ISO-Version ("M" an Stelle 8 des Modellcodes)

Dr	Ablassöffnung (x2)	M22 x 1.5 DIN 3852	98
PL PC	Lasterfassungsanschluss Druckbegrenzungsanschluss	M14 x 1.5 DIN 3852	25
Tair	Entlüftungsöffnung	M14 x 1.5 DIN 3852	25

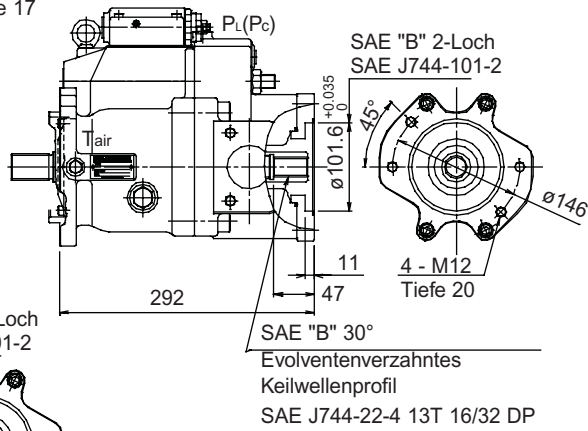
Einbaumaße (Forts.)

K3VL80: Durchtriebs-Varianten

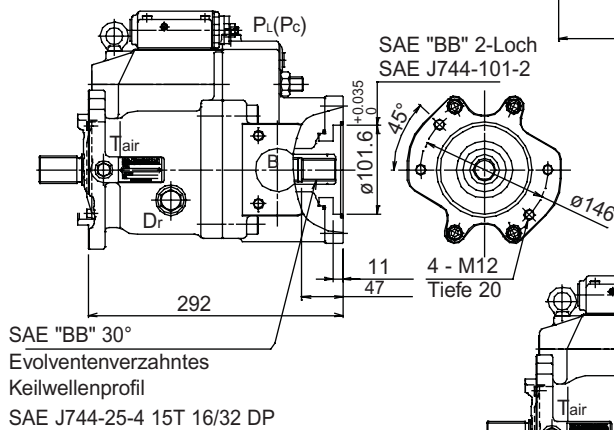
Durchgehender Antrieb "A"



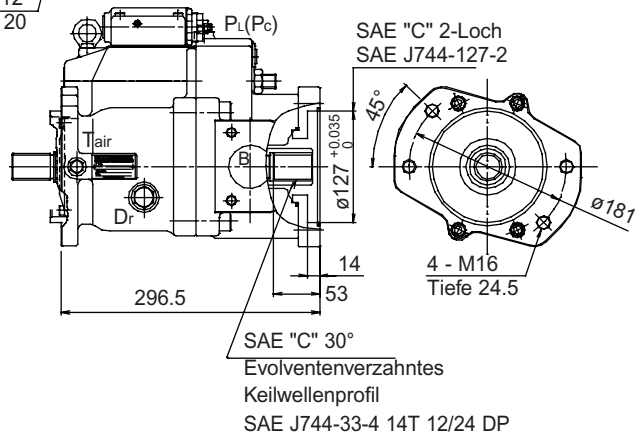
Durchgehender Antrieb "B"



Durchgehender Antrieb "B-B"

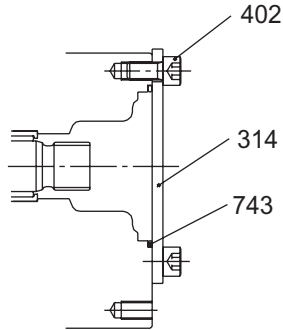


Durchgehender Antrieb "C"

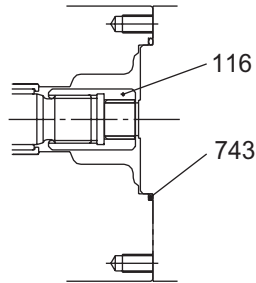


Einbaumaße (Forts.)

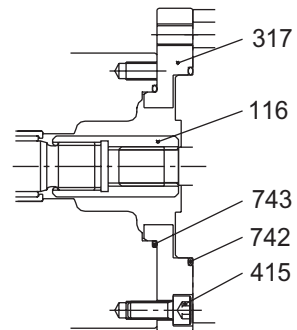
K3VL80: Adaptersätze



Verkleidungssatz



SAE "A"
T/D-Satz



SAE "B", "BB" und "C"
T/D-Satz

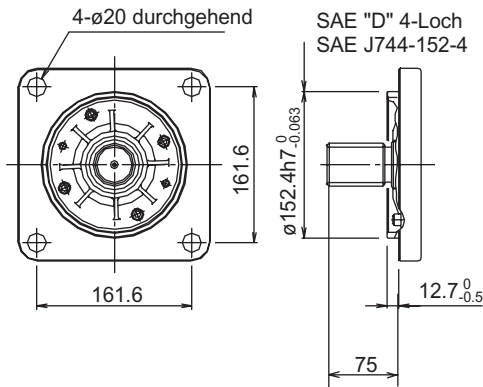
Nr	Bezeichnung	Menge	Verkleidungs- satz	SAE "A" T/D-Satz	SAE "B" T/D-Satz	SAE "BB" T/D-Satz	SAE "C" T/D-Satz
—	T/D Kit		29L8TN	29L8TA	29L8TB	29L8T2	29L8TC
743	O-Ring	1	00RBG85	00RBG85	00RBG85	00RBG85	00RBG85
742	O-Ring	1	—	—	00RBG105	00RBG105	00RBG130
415	SHC-Sechskantschraube	4	—	—	0SBM1025	0SBM1025	0SBM1030
402	SHC-Sechskantschraube	2	0SBM1020	—	—	—	—
317	Unterplatte	1	—	—	2924750-0354	2924750-0354	2924750-0355
314	Abdeckung	1	2923150-0316	—	—	—	—
116	Kupplung	1	—	2903150-0241	2903150-0262	2903150-0267	2903150-0263



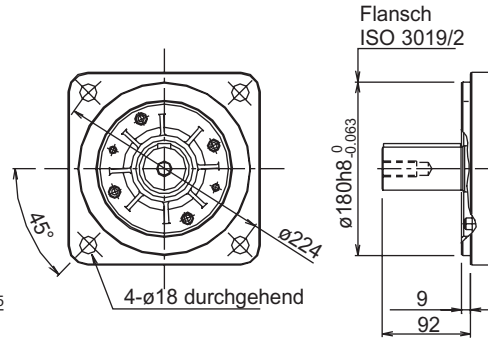
Einbaumaße (Forts.)

K3VL112/140 (SAE-D4-BOLZEN) Montageflansch-und Wellenvarianten

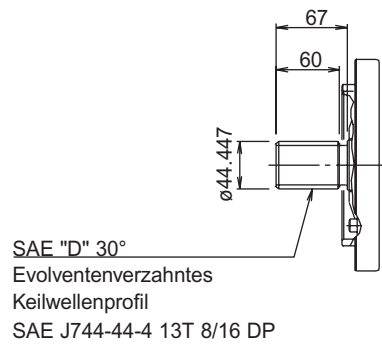
nach SAE Norm



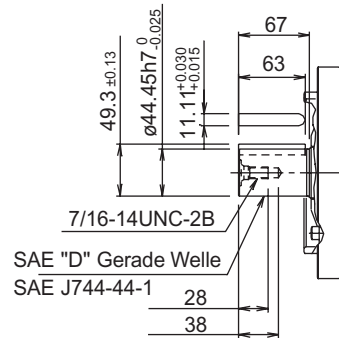
nach ISO Norm



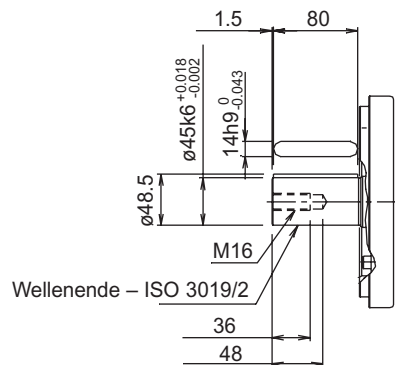
SAE Vielkeilwelle



SAE zylindr. Welle

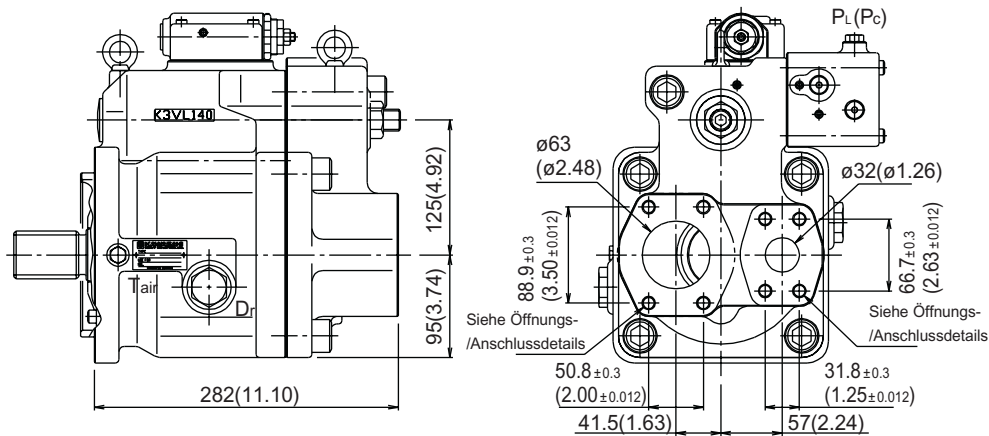


ISO zylindr. Welle



Einbaumaße (Forts.)

K3VL112/140: Saug-und Druckschluss hinten



K3VL112/140: Anschlussdetails

SAE Flansch-Hauptöffnungen/Hauptanschlüsse

Typ.	Bezeichnung	Größe	Anzugsdrehmoment (Nm)	Flanschgewinde
------	-------------	-------	-----------------------	----------------

Version mit UNF-Gewinde ("S" an Stelle 9 des Modellcodes)

A	Förderanschluss	SAE J518C Hochdruck (Code 62) 1"	98	1/2-13UNC-2B x 22mm
B	Ansaugöffnung	SAE J518C Std.- Druck (Code 61) 2 1/2"	98	1/2-13UNC-2B x 22mm

Version mit metrischem Gewinde ("M" an Stelle 9 des Modellcodes)

A	Förderanschluss	SAE J518C Hochdruck (Code 62) 1 1/4"	157	M14 x 19
B	Ansaugöffnung	SAE J518C Std.- Druck (Code 61) 2 1/2"	98	M12 x 17

Hilfsanschlüsse

Typ.	Bezeichnung	Größe	Anzugsdrehmoment (Nm)
------	-------------	-------	-----------------------

SAE-Version ("S", "K", "C", "R", "U", "X" oder "T" an Stelle 8 des Modellcodes)

Dr	Ablassöffnung (x2)	SAE J1926/1 O-Ring-Buckel mit zylindrischem Gewinde 3/4"AD Rohr, 1/16-12UNF-2B	167
PL PC	Lasterfassungsanschluss Druckbegrenzungsanschluss	SAE J1926/1 O-Ring-Buckel mit zylindrischem Gewinde 1/4"AD Rohr, 7/16-20UNF-2B	12
Tair	Entlüftungsöffnung	SAE J1926/1 O-Ring-Buckel mit zylindrischem Gewinde 1/4"AD Rohr, 7/16-20UNF-2B	12

ISO-Version ("M" an Stelle 8 des Modellcodes)

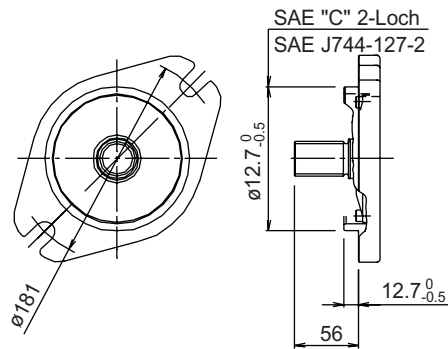
Dr	Ablassöffnung (x2)	M27 x 2 DIN 3852	167
PL PC	Lasterfassungsanschluss Druckbegrenzungsanschluss	M14 x 1.5 DIN 3852	25
Tair	Entlüftungsöffnung	M14 x 1.5 DIN 3852	25



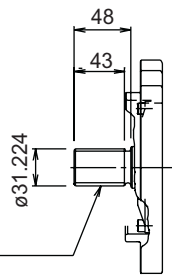
Einbaumaße (Forts.)

K3VL 112/140 (2 Bolzen) Montageflansch-und Wellenvarianten

SAE-Typ C

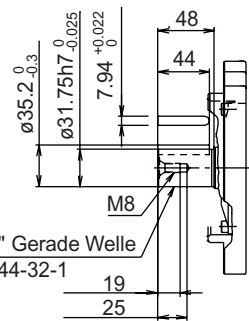


SAE-Vielkeilwelle

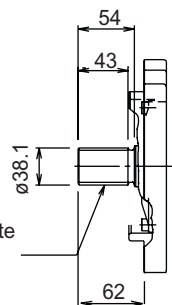


SAE "C" 30°
Evolventenverzahntes
Keilwellenprofil
SAE J744-32-4 14T 12/24 DP

SAE zylindr. Welle



SAE "C" Gerade Welle
SAE J744-32-1
M8
19
25



SAE "CC" 30°
Evolventenverzahnte
s Keilwellenprofil
SAE J744-38-4
17T 12/24 DP

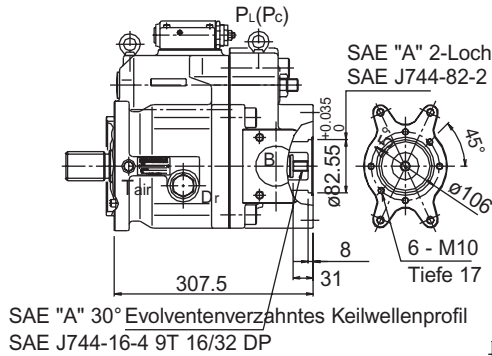
Wellendetail – SAE-CC-Keilwellenprofil



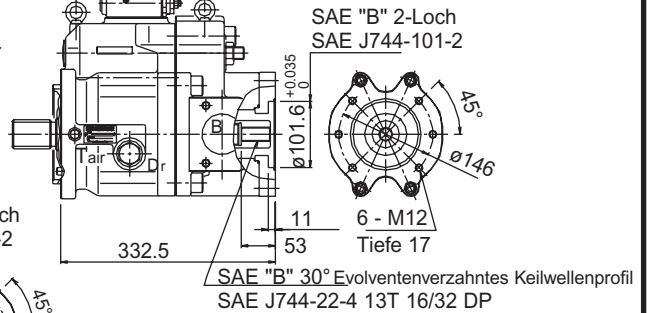
Einbaumaße (Forts.)

K3VL112/140: Durchtriebs-Varianten

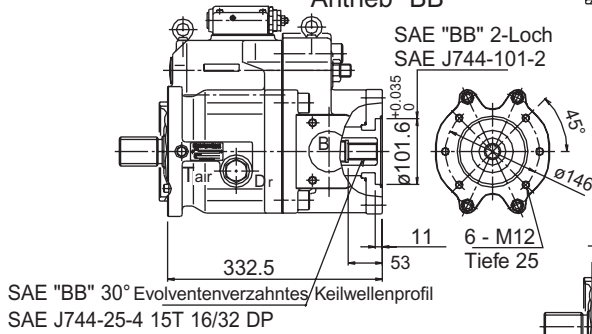
Durchgehender Antrieb "A"



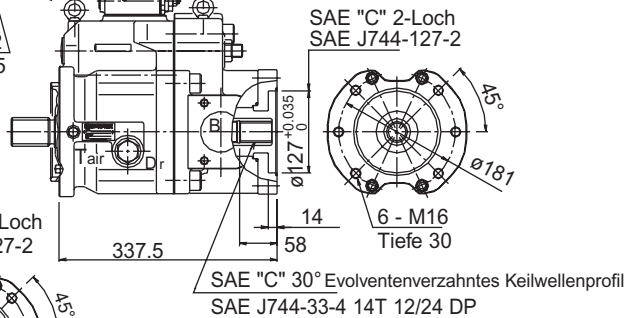
Durchgehender Antrieb "B"



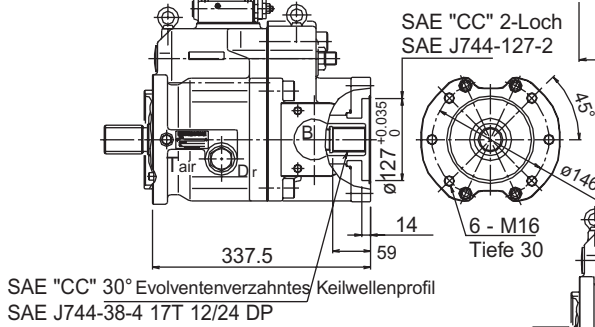
Durchgehender Antrieb "BB"



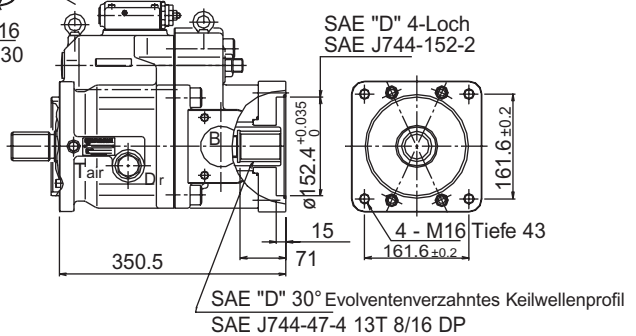
Durchgehender Antrieb "C"



Durchgehender Antrieb "CC"

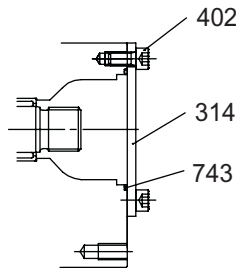


Durchgehender Antrieb "D"

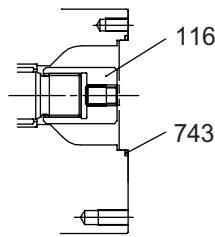


Einbaumaße (Forts.)

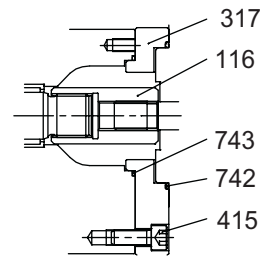
K3VL112/140: Adaptersätze



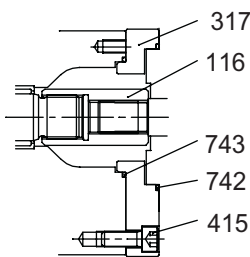
Verkleidungssatz



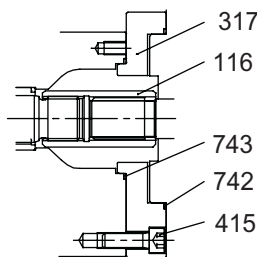
SAE "A" T/D-Satz



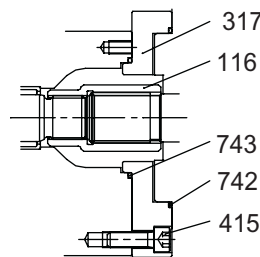
SAE "B" T/D-Satz



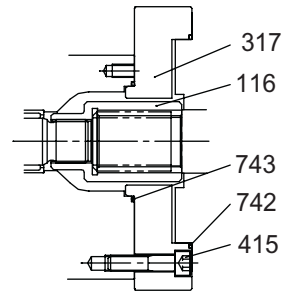
SAE "BB" T/D-Satz



SAE "C" T/D-Satz



SAE "CC" T/D-Satz



SAE "D" T/D-Satz

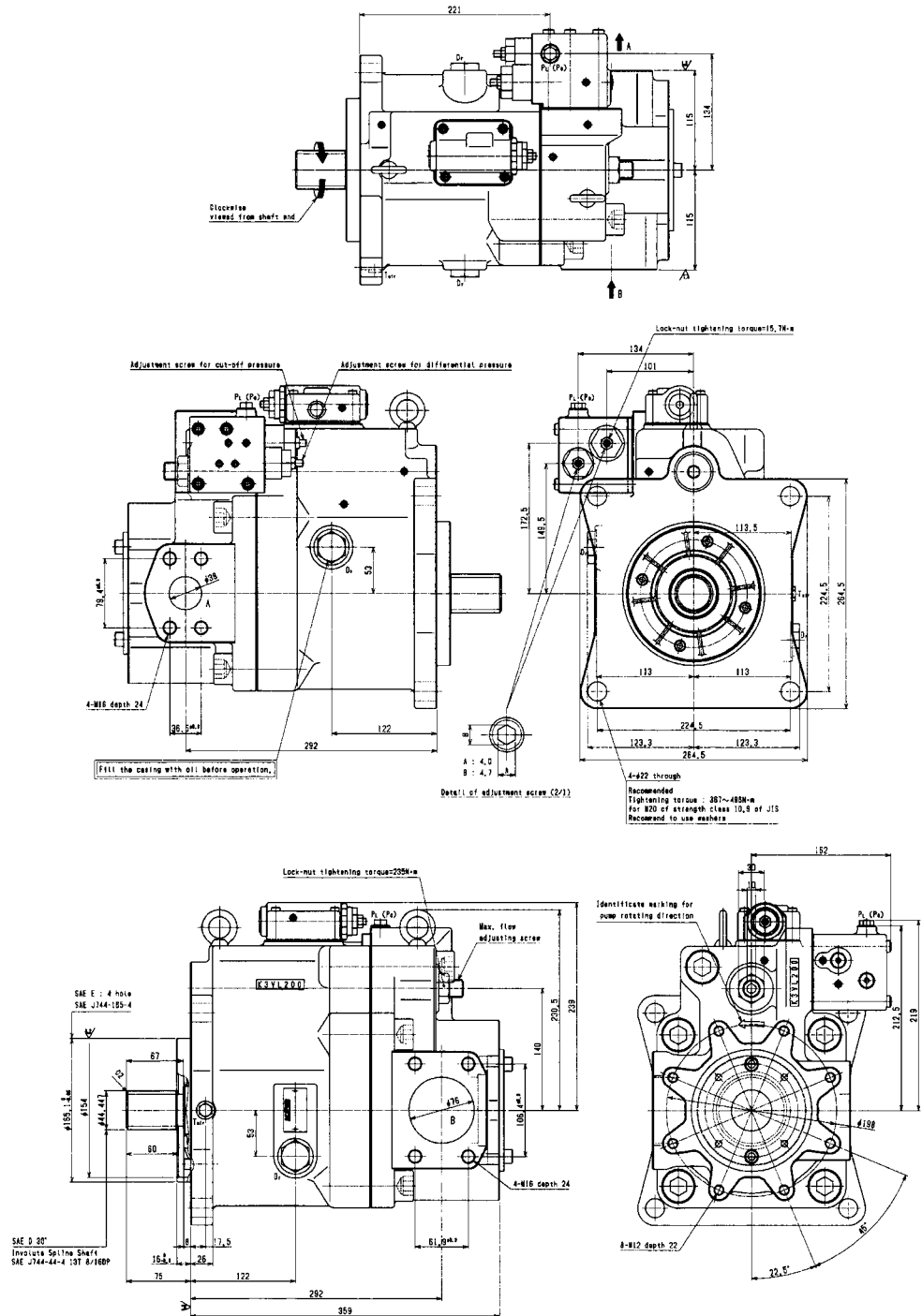
Nr.	Bezeichnung	Menge	Verkleidungssatz	SAE "A" T/D-Satz	SAE "B" T/D-Satz	SAE "BB" T/D-Satz
—	T/D-Satz		29L8TN	29LHTA	29LHTB	29LHT2
743	O-Ring	1	00RBG85	00RBG85	00RBG85	00RBG85
742	O-Ring	1	—	—	00RBG105	00RBG105
415	SHC-Sechskantschraube	4	—	—	0SBM1230	0SBM1230
402	SHC-Sechskantschraube	2	0SBM1020	—	—	—
317	Unterplatte	1	—	—	2924750-0360	2924750-0360
314	Abdeckung	1	2923150-0316	—	—	—
116	Kupplung	1	—	2903150-0268	2903150-0269	2903150-0270

Nr.	Bezeichnung	Menge	SAE "C" T/D-Satz	SAE "CC" T/D-Satz	SAE "D" T/D-Satz
—	T/D-Satz		29LHTC	29LHT3	29LHTD
743	O-Ring	1	00RBG85	00RBG85	00RBG85
742	O-Ring	1	00RBG130	00RBG130	00RBG150
415	SHC-Sechskantschraube	4	0SBM1235	0SBM1235	0SBM1250
402	SHC-Sechskantschraube	2	—	—	—
317	Unterplatte	1	2924750-0361	2924750-0361	2924750-0362
314	Abdeckung	1	—	—	—
116	Kupplung	1	2903150-0271	2903150-0272	2903150-0273



Einbaumaße (Forts.)

K3VL200: Installationszeichnung



Einbaumaße (Forts.)

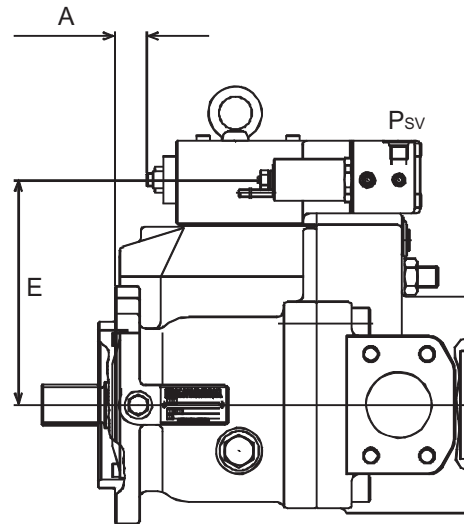
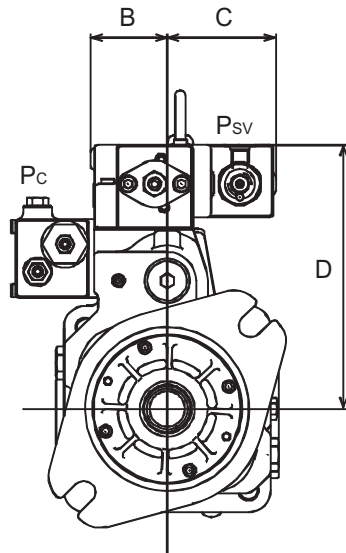
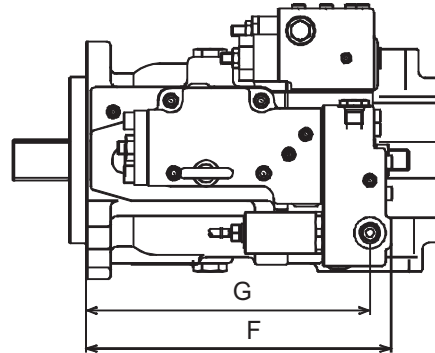
Nr.	Bezeichnung	Menge	SAE "A"
—	T/D-Satz		29LKTA
116	Kupplung K3VL 200	1	2903150-0761
317	Unterplatte K3VK 200	1	2924750-0674
407	SHCS	4	0SBM825
712	O-Ring 84.4 I/D x 3.1 Sec	1	00RBG85
742	O-Ring 84.4 I/D x 3.1 Sec	1	00RBG85

Nr.	Bezeichnung	Menge	SAE "B"	SAE "C"	SAE "D"	SAE "E"
—	T/D-Satz		29LKTB	29LKTC	LKTD	29LKTE
116	Kupplung K3VL 200	1	2903150-0762	2903150-0763	2903150-0764	2903150-0764
317	Unterplatte K3VK 200	1	2924750-0675	2924750-0667	2924750-0677	2924750-0686
407	Sechskantschraube SHCS	8	0SBM1230	0SBM1230	0SBM1245	0SBM1245
712	O-Ring	1	00RBG120	00RBG125	00RBG125	00RBG125
742	O-Ring	1	00RBG105	00RBG130	PCPP155	PCPP170



Einbaumaße

Elektrische Förderstromsteuerung



Einbaumaße (mm)

Pumpengröße	A	B	C	D	E	F	G
K3VL45	21	52	90	187	157	226	210
K3VL80	25	59	83	202	172	233	217
K3VL112/140	38	64	78	244	214	247	231

Einbaumaße (Forts.)

Modul mit Entladeventil (*N)

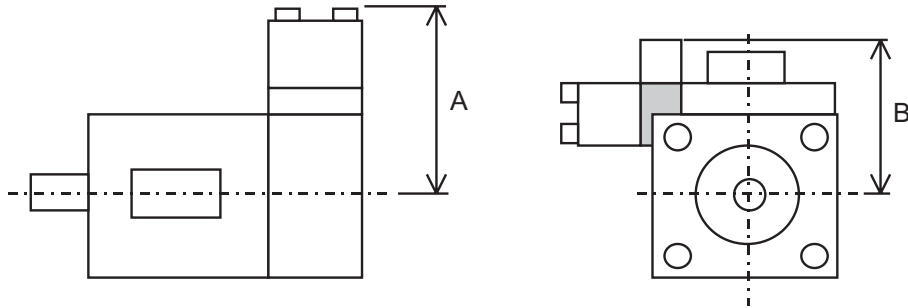
	A	B
K3VL45	169	155
K3VL80	169	166
K3VL112/140	202	190
K3VL200	212	205

Proportionaldruckmodul (*V)

	A	B
K3VL45	179	233
K3VL80	179	244
K3VL112/140	212	280
K3VL200	222	295

A: Abstand zwischen der Mittellinie der Pumpe und der Oberkante des Bolzenkopfs für den Absperrregler.

B: Abstand zwischen der Mittellinie der Pumpe und der Oberkante des Magnetventils.



KAWASAKI PRECISION MACHINERY (UK) LTD
 Ernesettle, Plymouth, Devon, PL5 2SA, England
 Tel: +44 1752 364394 Fax: +44 1752 364816
 E Mail: info@kpm-uk.co.uk
 Web site: <http://www.kpm-uk.co.uk>

Die angegebenen Daten dienen ausschließlich zu Zwecken der Produktbeschreibung. Ihre Richtigkeit wird nicht garantiert, es sei denn, dies wird im Vertrag ausschließlich festgelegt.

ALLE RECHTE UND ÄNDERUNGEN OHNE VORHERIGE ANKÜNDIGUNG VORBEHALTEN

Baureihe
K3VL

Seite
64.64

Datenblatt
P-1002/02.06

