



INDUSTRIE GELENKWELLEN
INDUSTRIAL CARDAN SHAFTS



Dieser Katalog stellt unsere derzeitige Palette an Gelenkwellen dar. Die Vielzahl der Variationsmöglichkeiten und Sonderwellen sind nicht enthalten. Bitte wenden Sie sich bei Fragen an unsere Mitarbeiter.

Mit Erscheinen dieses Kataloges sind alle vorherigen Ausgaben ungültig.

Inhalt unverbindlich. Änderungen vorbehalten.

Welte Cardan-Service GmbH, Essen

Adlerstrasse 12 · D-45307 Essen / Germany
Telefon: +49 (0)201-55783-0 · Telefax: +49 (0)201-55783-35
info.essen@welte-group.com · www.welte-group.com/essen

April 2010

This catalogue describes our current product range. The majority of possible variations and special shafts are not included. Please feel free to contact our team with any questions you may have.

All former catalogues are hereby invalid.

Contents are not binding. Subject to change.

Unternehmen / Company

Seite / Page 04

**Schwerwellenprogramm
U-Shafts - Heavy Duty Range**

Bauform / Design

Seite / Page 06

Baureihe / Series 901

Seite / Page 08

Baureihe / Series 921

Seite / Page 14

Baureihe / Series 961

Seite / Page 17

Gegenflansche / Companion flanges

Seite / Page 20

Verschraubungssätze / Flange boltings

Seite / Page 24

**Gelenkwellenprogramm
U-Shafts - Normal Duty Range**

Baureihe / Series 101-102-201

Seite / Page 26

Baureihe / Series 201

Seite / Page 30

Stehlager / Plummer block bearing

Seite / Page 34

Gabelflansche / Flange yokes

Seite / Page 35

Gegenflansche / Companion flanges

Seite / Page 37

Verschraubungssätze / Flange boltings

Seite / Page 38

Schnelllösekupplungen / Quick release couplings

Seite / Page 39

**Technischer Anhang
Technical Appendix**

Gelenktheorie / Joint Theory

Seite / Page 40

Gelenkwellenauswahl / Choosing a Joint Shaft

Seite / Page 47

Serviceinformation / Service Manual

Seite / Page 52

Technischer Fragebogen / Technical Questionnaire

Seite / Page 54

Unternehmensbereiche / Drive Shaft Divisions

Seite / Page 56



Die Welte Firmengruppe ist ein internationales Unternehmen in den Segmenten Gelenkwellen, Fluid- und Rohrbiegetechnik mit mehreren Standorten in Deutschland und Europa.

Die Welte Wenu hat sich seit 1970 zu einem führenden Unternehmen der Gelenkwellenbranche entwickelt.

Unter der Firmierung Welte Cardan-Service finden Sie unsere nationalen und internationalen Kompetenzzentren für Reparatur, Neuanfertigung und Service.

Durch stetige Entwicklung eigener Produkte und der Zusammenarbeit mit den Gelenkwellen-Herstellern und Servicebetrieben weltweit können wir jeden Bedarfsfall abdecken.

Unser über achttausend Positionen umfassendes Gelenkwellen-Ersatzteillager bietet ein Maximum an Typenvielfalt, aus welcher innerhalb weniger Stunden jede Gelenkwelle – ob DIN, SAE oder Mechanics – hergestellt werden kann.

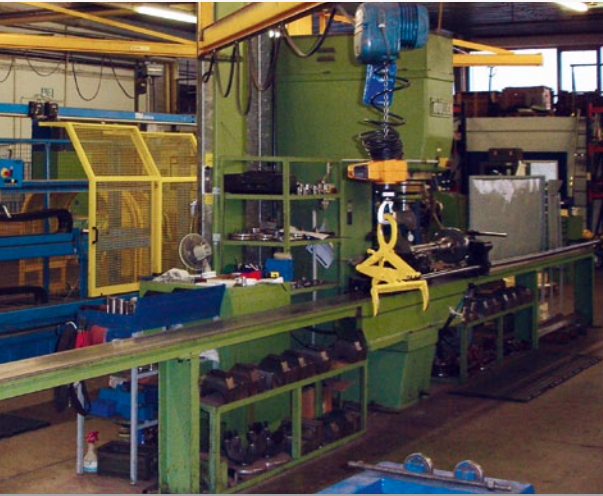
EDS - European Driveshaft Services wurde durch die Welte-Wenu GmbH im Jahr 2002 als Handels- und Servicemarke gegründet und symbolisiert die Zusammenarbeit mit unseren nationalen und internationalen Partnern. EDS steht für Qualität, Lieferfähigkeit und faire Preise.

Die Qualität unserer Prozesse wird durch ein Managementsystem nach DIN ISO 9001:2008 gelenkt.

Im Vordergrund steht unser Leitsatz:

„Es gibt immer eine Lösung“





The Welte group of companies is an international enterprise in the segments drive shafts, fluid and tube bending technology with several locations in Germany and Europe.

The Welte Wenu developed since 1970 to a leading enterprise of the driveshaft industry.

Under the name Welte Cardan-Service you can find our national and international competence centres for repairs, new production and service.

By continuous development of own products and co-operation with the drive shaft manufacturers and service enterprises world-wide we can cover each case of need.

Our - over eight thousand positions extensive drive-shaft spare parts depot - offers a maximum of type variety, from which within a few hours, each drive shaft - whether DIN, SAE or Mechanics - can be manufactured.

EDS - European Driveshaft Services was created by the Welte Wenu GmbH in the year 2002 as a trade mark to symbolize the co-operation with our national and international partners. EDS stands for quality, deliverability and fair prices. The quality of our processes is directed by a management system according to DIN ISO 9001:2008.

Our guiding principle:

„There is always a solution“



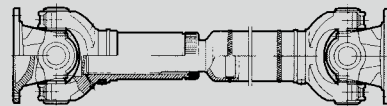
Schwerwellenprogramm

U-Shafts - Heavy Duty Range

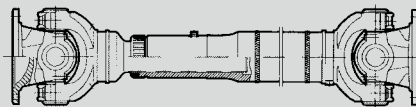
Standard Baureihe / Verstärkte Baureihe / Schwere Baureihe
Standard design / Reinforced design / Heavy design

Bauform *Design*

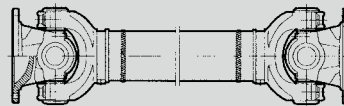
Normalausführung
Standard design



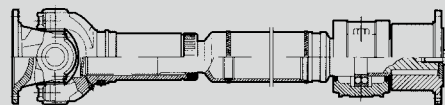
Großer Längenausgleich
Large length compensation



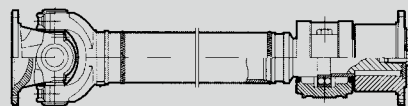
Ohne Längenausgleich
Without length compensation



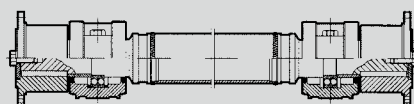
Zwischenwelle mit Längenausgleich
Intermediate shaft with length compensation



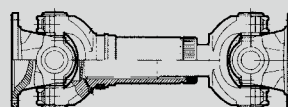
Zwischenwelle ohne Längenausgleich
Intermediate shaft without length compensation



Gelenkwellenmittelteil
Midship shaft



Kurzausführung
Short design

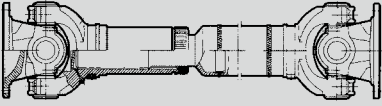
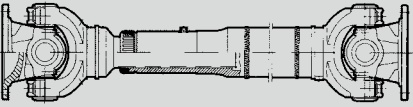
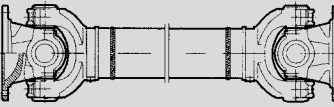
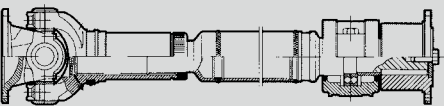
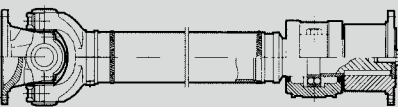
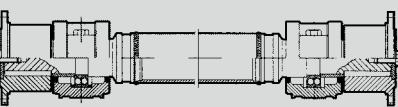
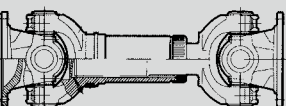


<p>Standard Baureihe Standardausführung für Normalverschraubung</p> <p>Standard design <i>for standard flange connection</i></p>	<p>Verstärkte Baureihe Verstärkte Ausführung für Normalverschraubung</p> <p>Reinforced design <i>Reinforced type for standard flange connection</i></p>	<p>Schwere Baureihe Standardausführung für Querkeilanschluss</p> <p>Heavy design <i>for face key connection</i></p>
<p>901</p>	<p>921</p>	<p>961</p>
<p>901.01 901.S1 901.U1</p>	<p>921.01</p>	<p>961.01</p>
<p>901.02</p>	<p>921.02</p>	<p>961.02</p>
<p>901.03</p>	<p>921.03</p>	<p>961.03</p>
<p>901.14</p>	<p>auf Anfrage <i>on request</i></p>	<p>auf Anfrage <i>on request</i></p>
<p>901.04</p>	<p>auf Anfrage <i>on request</i></p>	<p>auf Anfrage <i>on request</i></p>
<p>901.44</p>	<p>auf Anfrage <i>on request</i></p>	<p>auf Anfrage <i>on request</i></p>
<p>901.91 901.92 901.93</p>	<p>921.91 921.92 921.93</p>	<p>961.91 961.92 961.93</p>

Schwerwellenprogramm

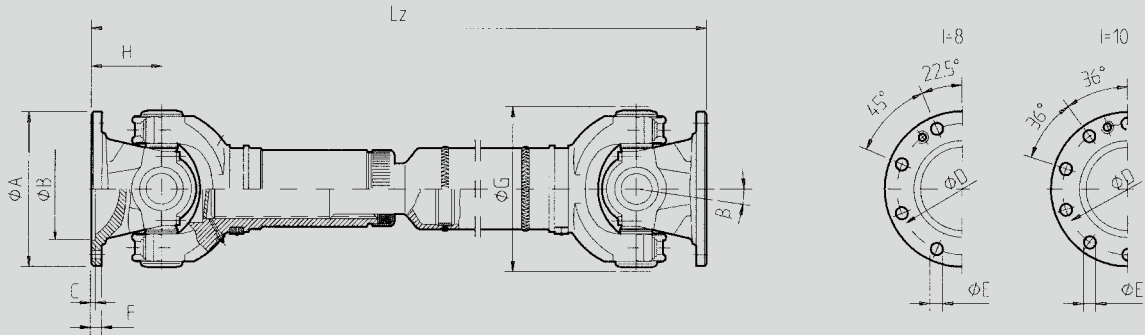
U-Shafts - Heavy Duty Range

Standard Baureihe - Standardausführung für Normalverschraubung / Baureihe 901
 Standard design - for standard flange connection / Series 901

<p>901.01 Seite / Page 9</p>	<p>Normalausführung Normalverschraubung <i>Standard design</i> <i>Standard flange connection</i></p>	
<p>901.S1 Seite / Page 9</p>	<p>Normalausführung Spannhülsenanschluss <i>Standard design</i> <i>Dowel pin connection</i></p>	
<p>901.U1 Seite / Page 10</p>	<p>Normalausführung Größerer Flansch <i>Standard design</i> <i>Large flange diameter</i></p>	
<p>901.02 Seite / Page 10</p>	<p>Größerer Längenausgleich <i>Large length compensation</i></p>	
<p>901.03 Seite / Page 11</p>	<p>Ohne Längenausgleich <i>Without length compensation</i></p>	
<p>901.14 Seite / Page 11</p>	<p>Zwischenwelle mit Längenausgleich <i>Intermediate shaft with length compensation</i></p>	
<p>901.04 Seite / Page 12</p>	<p>Zwischenwelle ohne Längenausgleich <i>Intermediate shaft without length compensation</i></p>	
<p>901.44 Seite / Page 12</p>	<p>Gelenkwellenmittelteil <i>Midship shaft</i></p>	
<p>901.91 Seite / Page 13</p>	<p>Kurzausführung <i>Short design</i></p>	
<p>901.92 Seite / Page 13</p>	<p>Kurzausführung <i>Short design</i></p>	
<p>901.93 Seite / Page 13</p>	<p>Kurzausführung <i>Short design</i></p>	

901

Normalausführung - Normalverschraubung Standard design - standard flange connection

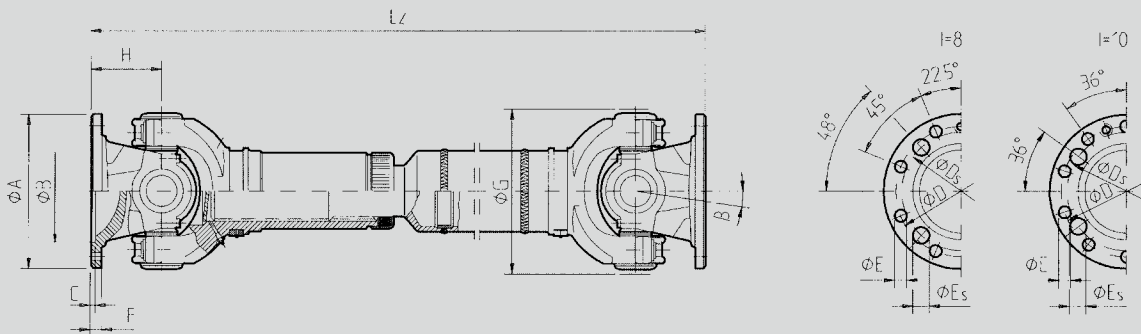


901.01	A	B ^{H7}	C	D	E	F	G	H	I ¹⁾	Lz ²⁾	La	Md	β
	[mm]	[mm]	+0,5 [mm]	± 0,1 [mm]	[mm]	[mm]	[mm]	[mm]		[mm]	[mm]	[Nm]	[<°]
901.22.01	225	140	5	196	16,1	15	215	108	8	825	140	33.000	24
901.25.01	250	140	6	218	18,1	18	250	125	8	840	120	40.000	20
901.28.01	285	175	7	245	20,1	20	285	135	8	1030	100	44.000	15
901.31.01	315	175	7	280	22,1	22	315	150	8	1220	120	64.000	15
901.35.01	350	220	8	310	22,1	25	350	170	10	1360	135	83.000	15
901.39.01	390	250	8	345	24,1	28	390	190	10	1490	150	118.000	15
901.43.01	435	280	10	385	27,1	32	435	210	10	1620	170	156.000	15

- 1) Anzahl der Bohrungen
2) Zusammengeschobene Länge

- 1) Number of holes
2) Compressed length

Normalausführung - Spannhülseverschraubung Standard design - dowel pin connection



901.S1	A	B ^{H7}	C	D	E	D _s ³⁾	E _s ³⁾	F	G	H	I ¹⁾	Lz ²⁾	La	MdG ⁴⁾	β
	[mm]	[mm]	+0,5 [mm]	± 0,1 [mm]	[mm]	± 0,1 [mm]	[mm]	[mm]	[mm]	[mm]		[mm]	[mm]	[Nm]	[<°]
901.22.S1	225	140	5	196	16,1	192	21	15	215	108	8	825	140	43.000	24
901.25.S1	250	140	6	218	18,1	214	25	18	250	125	8	840	120	52.000	20
901.28.S1	285	175	7	245	20,1	240	28	20	285	135	8	1030	100	58.000	15
901.31.S1	315	175	7	280	22,1	270	30	22	315	150	8	1220	120	82.000	15
901.35.S1	350	220	8	310	22,1	300	32	25	350	170	10	1360	135	114.000	15
901.39.S1	390	250	8	345	24,1	340	32	28	390	190	10	1490	150	145.000	15
901.43.S1	435	280	10	385	27,1	378	35	32	435	210	10	1620	170	195.000	15

- 1) Anzahl der Bohrungen
2) Zusammengeschobene Länge
3) Bohrbilder gelten auch für Baureihe 921
4) Funktions-Grenzdrehmoment

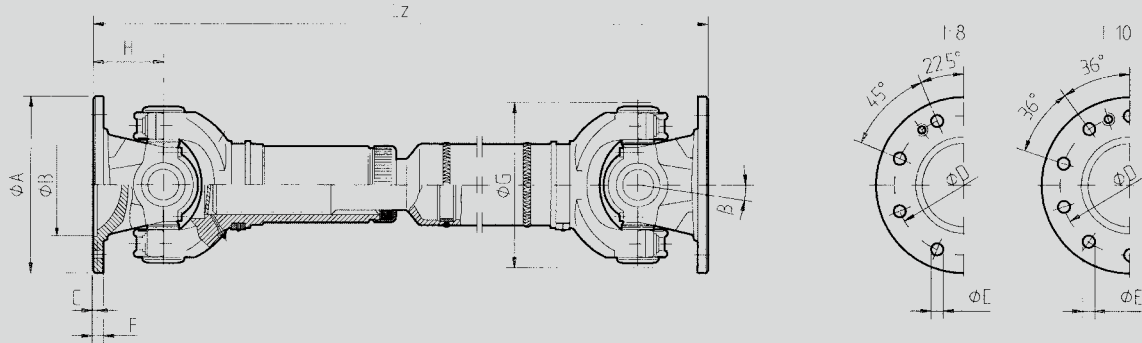
- 1) Number of holes
2) Compressed length
3) Hole patterns also available for series 921
4) Functional limit torque

Schwerwellenprogramm

U-Shafts - Heavy Duty Range

Standard Baureihe - Standardausführung für Normalverschraubung / Baureihe 901
 Standard design - for standard flange connection / Series 901

Normalausführung - größerer Flansch
 Standard design - large flange diameter

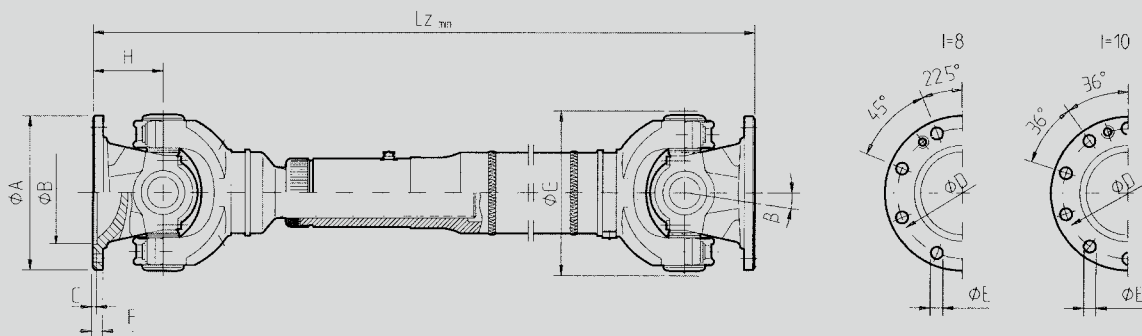


901.U1	A	B ^{H7}	C	D	E	F	G	H	I ¹⁾	Lz ²⁾	La	MdG ³⁾	β
	[mm]	[mm]	+0,5 [mm]	± 0,1 [mm]	[mm]	[mm]	[mm]	[mm]		[mm]	[mm]	[Nm]	[<°]
901.22.U1	250	140	6	218	18,1	18	215	108	8	825	140	38.000	24
901.25.U1	285	175	7	245	20,1	20	250	125	8	840	120	45.000	20
901.28.U1	315	175	7	280	22,1	22	285	135	8	1030	100	52.000	15
901.31.U1	350	220	8	310	22,1	25	315	150	10	1220	120	74.000	15
901.35.U1	390	250	8	345	24,1	28	350	170	10	1360	135	95.000	15
901.39.U1	435	280	10	385	27,1	32	390	190	10	1490	150	135.000	15

- 1) Anzahl der Bohrungen
 2) Zusammengeschobene Länge
 3) Funktions-Grendrehmoment

- 1) Number of holes
 2) Compressed length
 3) Functional limit torque

Großer Längenausgleich
 Large length compensation



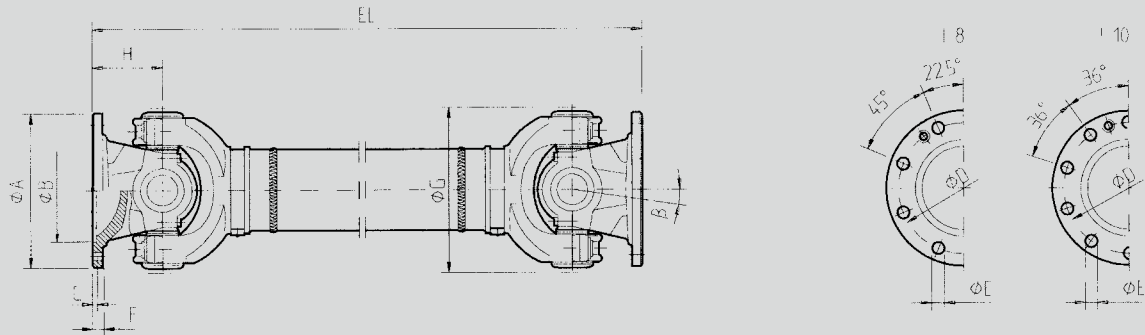
901.02	A	B ^{H7}	C	D	E	F	G	H	I ¹⁾	Lz ²⁾	La	Md	β
	[mm]	[mm]	+0,5 [mm]	± 0,1 [mm]	[mm]	[mm]	[mm]	[mm]		[mm]	[mm]	[Nm]	[<°]
901.22.02	225	140	5	196	16,1	15	215	108	8	910	200-800	33.000	24
901.25.02	250	140	6	218	18,1	18	250	125	8	960	200-800	40.000	20
901.28.02	285	175	7	245	20,1	20	285	135	8	1220	200-800	44.000	15
901.31.02	315	175	7	280	22,1	22	315	150	8	1370	200-800	64.000	15
901.35.02	350	220	8	310	22,1	25	350	170	10	1510	200-800	83.000	15
901.39.02	390	250	8	345	24,1	28	390	190	10	1650	200-800	118.000	15
901.43.02	435	280	10	385	27,1	32	435	210	10	1800	200-800	156.000	15

- 1) Anzahl der Bohrungen
 2) Zusammengeschobene Länge bei kleinstem La-Wert

- 1) Number of holes
 2) Compressed length at smallest La-value

901

Ohne Längenausgleich Without length compensation

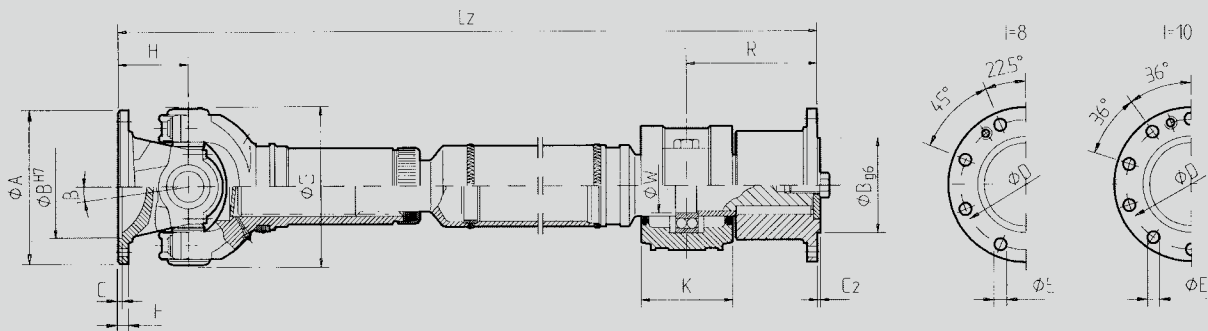


901.03	A	B ^{H7}	C	D	E	F	G	H	I ¹⁾	EL ²⁾	Md	B
	[mm]	[mm]	+0,5 [mm]	± 0,1 [mm]	[mm]	[mm]	[mm]	[mm]		[mm]	[Nm]	[<°]
901.22.03	225	140	5	196	16,1	15	215	108	8	540	33.000	24
901.25.03	250	140	6	218	18,1	18	250	125	8	610	40.000	20
901.28.03	285	175	7	245	20,1	20	285	135	8	715	44.000	15
901.31.03	315	175	7	280	22,1	22	315	150	8	790	64.000	15
901.35.03	350	220	8	310	22,1	25	350	170	10	895	83.000	15
901.39.03	390	250	8	345	24,1	28	390	190	10	975	118.000	15
901.43.03	435	280	10	385	27,1	32	435	210	10	1060	156.000	15

- 1) Anzahl der Bohrungen
2) Einbaulänge

- 1) Number of holes
2) Operating length

Zwischenwelle mit Längenausgleich Intermediate shaft with length compensation



Anschlussmaße der Lager siehe Seite 34

Dimensions of bearing see on page 34

901.14 ³⁾	A	B ^{H7/g6}	C	C ₂	D	E	F	G	H	I ¹⁾	K	R	W	Lz ²⁾	La	Md	B
	[mm]	[mm]	+0,5 [mm]	-0,2 [mm]	± 0,1 [mm]	[mm]	[mm]	[mm]	[mm]		[mm]	[mm]	[mm]	[mm]	[mm]	[Nm]	[<°]
901.22.14	225	140	5	4,5	196	16,1	15	215	108	8	160	235	100	880	140	33.000	24
901.25.14	250	140	6	5,5	218	18,1	18	250	125	8	180	265	120	1000	120	40.000	20
901.28.14	285	175	7	6,5	245	20,1	20	285	135	8	180	265	120	1070	100	44.000	15
901.31.14	315	175	7	6,5	280	22,1	22	315	150	8	190	300	130	1290	120	64.000	15
901.35.14	350	220	8	7	310	22,1	25	350	170	10	220	335	150	1435	135	83.000	15
901.39.14	390	250	8	7	345	24,1	28	390	190	10	235	355	160	1540	150	118.000	15
901.43.14	435	280	10	9	385	27,1	32	435	210	10	300	410	180	1640	170	156.000	15

- 1) Anzahl der Bohrungen
2) Zusammengeschobene Länge
3) Auch lieferbar in Baureihe 921 und 961

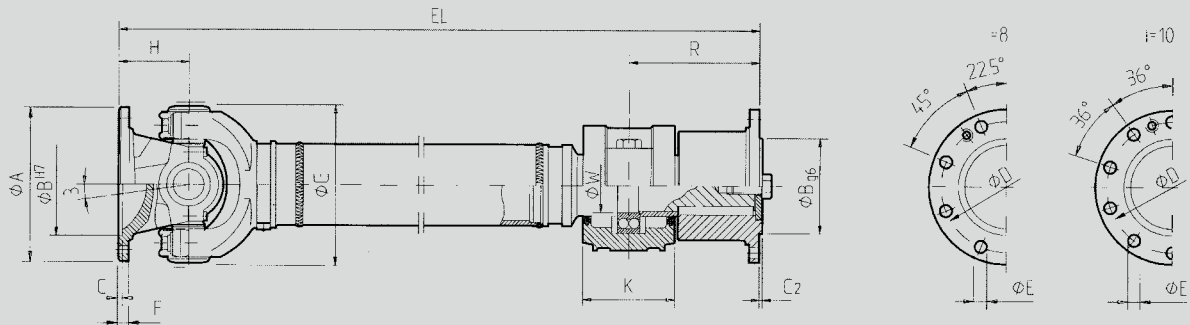
- 1) Number of holes
2) Compressed length
3) Also available for series 921 and 961

Schwerwellenprogramm

U-Shafts - Heavy Duty Range

Standard Baureihe - Standardausführung für Normalverschraubung / Baureihe 901
 Standard design - for standard flange connection / Series 901

Zwischenwelle ohne Längenausgleich Intermediate shaft without length compensation



Anschlussmaße der Lager siehe Seite 34

Dimensions of bearing see on page 34

901.04 ³⁾	A	B ^{H7/g6}	C	C ₂	D	E	F	G	H	I ¹⁾	K	R	W	EL ²⁾	Md	B
	[mm]	[mm]	+0,5 [mm]	-0,2 [mm]	± 0,1 [mm]	[mm]	[mm]	[mm]	[mm]	[mm]	[mm]	[mm]	[mm]	[mm]	[Nm]	[<°]
901.22.04	225	140	5	4,5	196	16,1	15	215	108	8	160	235	100	770	33.000	24
901.25.04	250	140	6	5,5	218	18,1	18	250	125	8	180	265	120	790	40.000	20
901.28.04	285	175	7	6,5	245	20,1	20	285	135	8	180	265	120	810	44.000	15
901.31.04	315	175	7	6,5	280	22,1	22	315	150	8	190	300	130	830	64.000	15
901.35.04	350	220	8	7	310	22,1	25	350	170	10	220	335	150	920	83.000	15
901.39.04	390	250	8	7	345	24,1	28	390	190	10	235	355	160	1035	118.000	15
901.43.04	435	280	10	9	385	27,1	32	435	210	10	300	410	180	1080	156.000	15

1) Anzahl der Bohrungen

2) Einbaulänge

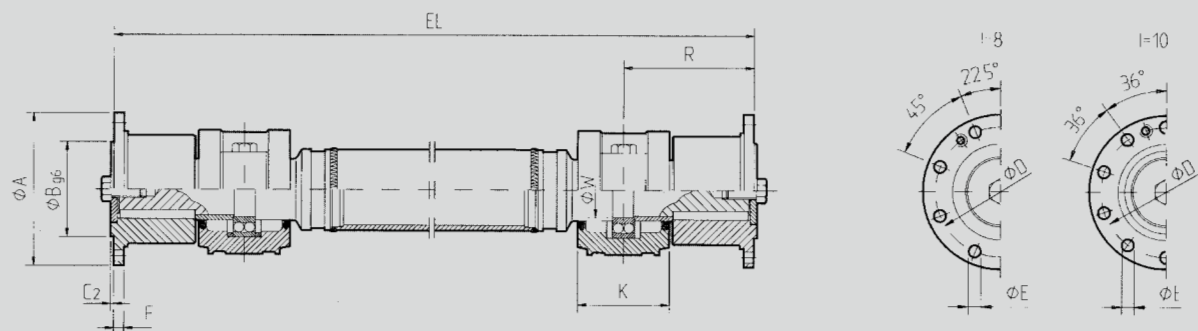
3) Auch lieferbar in Baureihe 921 und 961

1) Number of holes

2) Operating length

3) Also available for series 921 and 961

Gelenkwellenmittelteil Midship shaft



Anschlussmaße der Lager siehe Seite 34

Dimensions of bearing see on page 34

901.44 ³⁾	A	B _{g6}	C ₂	D	E	F	I ¹⁾	K	R	W	EL ²⁾	Md
	[mm]	[mm]	-0,2 [mm]	± 0,1 [mm]	[mm]	[mm]	[mm]	[mm]	[mm]	[mm]	[mm]	[Nm]
901.22.44	225	140	5	196,0	16	15,0	8	160	235	100	710	33.000
901.25.44	250	140	6	218,0	18	18,0	8	180	265	120	820	40.000
901.28.44	285	175	7	245,0	20	20,0	8	180	265	120	820	44.000
901.31.44	315	175	7	280,0	22	22,0	8	190	300	130	940	64.000
901.35.44	350	220	7	310	22	25,0	10	220	335	150	1040	83.000
901.39.44	390	250	7	345	24	28,0	10	235	355	160	1090	118.000
901.43.44	435	280	9	385	27	32,0	10	300	410	180	1100	156.000

1) Anzahl der Bohrungen

2) Einbaulänge

3) Auch lieferbar in Baureihe 921 und 961

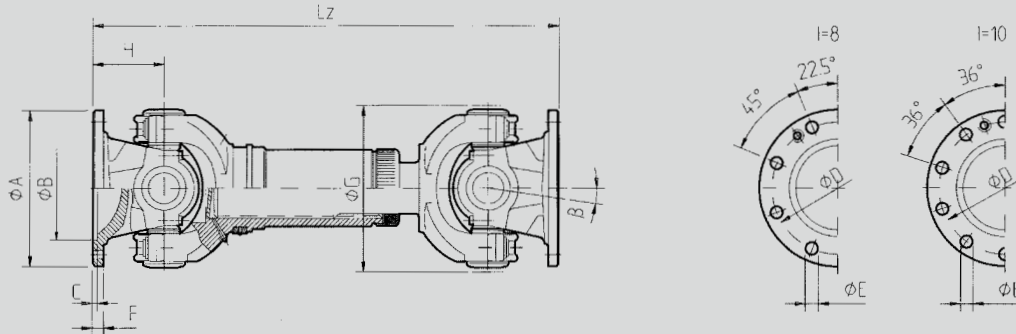
1) Number of holes

2) Operating length

3) Also available for series 921 and 961

901

Kurzausführung Short design



901.91	A	B ^{H7}	C	D	E	F	G	H	I ¹⁾	Lz ²⁾	La	Md	β
	[mm]	[mm]	+0,5 [mm]	± 0,1 [mm]	[mm]	[mm]	[mm]	[mm]		[mm]	[mm]	[Nm]	[<°]
901.22.91	225	140	5	196	16,1	15	215	108	8	650	80	33.000	24
901.25.91	250	140	6	218	18,1	18	250	125	8	815	100	40.000	20
901.28.91	285	175	7	245	20,1	20	285	135	8	855	100	44.000	15
901.31.91	315	175	7	280	22,1	22	315	150	8	1025	120	64.000	15
901.35.91	350	220	8	310	22,1	25	350	170	10	1160	135	83.000	15
901.39.91	390	250	8	345	24,1	28	390	190	10	1280	150	118.000	15
901.43.91	435	280	10	385	27,1	32	435	210	10	1400	170	156.000	15

- 1) Anzahl der Bohrungen
2) Zusammengeschobene Länge

- 1) Number of holes
2) Compressed length

901.92	A	B ^{H7}	C	D	E	F	G	H	I ¹⁾	Lz ²⁾	La	Md	β
	[mm]	[mm]	+0,5 [mm]	± 0,1 [mm]	[mm]	[mm]	[mm]	[mm]		[mm]	[mm]	[Nm]	[<°]
901.22.92	225	140	5	196	16,1	15	215	108	8	600	45	28.000	15
901.25.92	250	140	6	218	18,1	18	250	125	8	780	65	34.000	15
901.28.92	285	175	7	245	20,1	20	285	135	8	795	60	37.000	15
901.31.92	315	175	7	280	22,1	22	315	150	8	950	70	52.000	15
901.35.92	350	220	8	310	22,1	25	350	170	10	1070	90	72.000	15
901.39.92	390	250	8	345	24,1	28	390	190	10	1170	90	94.000	15
901.43.92	435	280	10	385	27,1	32	435	210	10	1300	105	136.000	15

- 1) Anzahl der Bohrungen
2) Zusammengeschobene Länge

- 1) Number of holes
2) Compressed length

901.93	A	B ^{H7}	C	D	E	F	G	H	I ¹⁾	Lz ²⁾	La	Md	β
	[mm]	[mm]	+0,5 [mm]	± 0,1 [mm]	[mm]	[mm]	[mm]	[mm]		[mm]	[mm]	[Nm]	[<°]
901.22.93	225	140	5	196	16,1	15	215	108	8	550	40	28.000	15
901.25.93	250	140	6	218	18,1	18	250	125	8	720	60	34.000	15
901.28.93	285	175	7	245	20,1	20	285	135	8	735	60	37.000	15
901.31.93	315	175	7	280	22,1	22	315	150	8	880	85	52.000	15
901.35.93	350	220	8	310	22,1	25	350	170	10	980	70	72.000	15
901.39.93	390	250	8	345	24,1	28	390	190	10	1070	75	94.000	15
901.43.93	435	280	10	385	27,1	32	435	210	10	1200	90	136.000	15

- 1) Anzahl der Bohrungen
2) Zusammengeschobene Länge

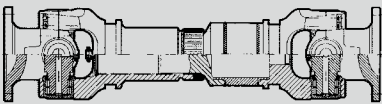
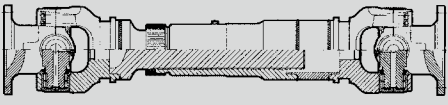
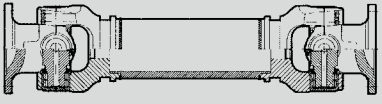
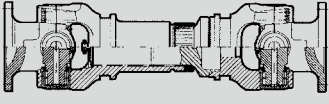
- 1) Number of holes
2) Compressed length

Schwerwellenprogramm

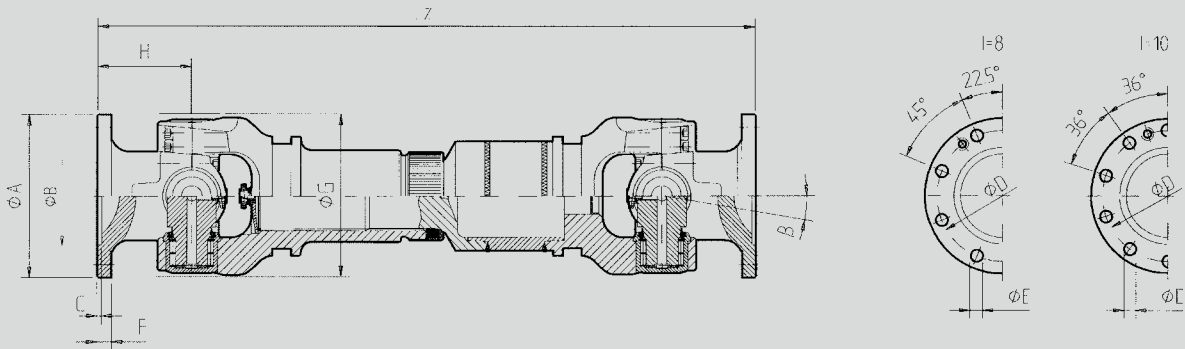
U-Shafts - Heavy Duty Range

Verstärkte Baureihe / Baureihe 921

Reinforced design / Series 921

921.01 Seite / Page 14	Normalausführung Standard design	
921.02 Seite / Page 15	Größerer Längenausgleich Large length compensation	
921.03 Seite / Page 15	Ohne Längenausgleich Without length compensation	
921.91 Seite / Page 16	Kurzausführung Short design	
921.92 Seite / Page 16	Kurzausführung Short design	
921.93 Seite / Page 16	Kurzausführung Short design	

Normalausführung
Standard design



921.01	A	B^{H7}	C	D	E	F	G	H	I¹⁾	Lz²⁾	La	Md³⁾	β
	[mm]	[mm]	+0,5 [mm]	± 0,1 [mm]	[mm]	[mm]	[mm]	[mm]		[mm]	[mm]	[Nm]	[<°]
921.28.01	285	175	7	245	20,1	20	250	145	8	1050	100	48.000	15
921.31.01	315	175	7	280	22,1	22	285	155	8	1150	135	72.000	15
921.35.01	350	220	8	310	22,1	25	315	170	10	1250	135	97.000	15
921.39.01	390	250	8	345	24,1	28	350	185	10	1350	170	147.000	10
921.43.01	435	280	10	385	27,1	32	390	205	10	1580	170	193.000	10

1) Anzahl der Bohrungen

2) Zusammengeschobene Länge

3) Bei Ausnutzung der max. Drehmomente muss ggf. das Bohrbild angepasst werden

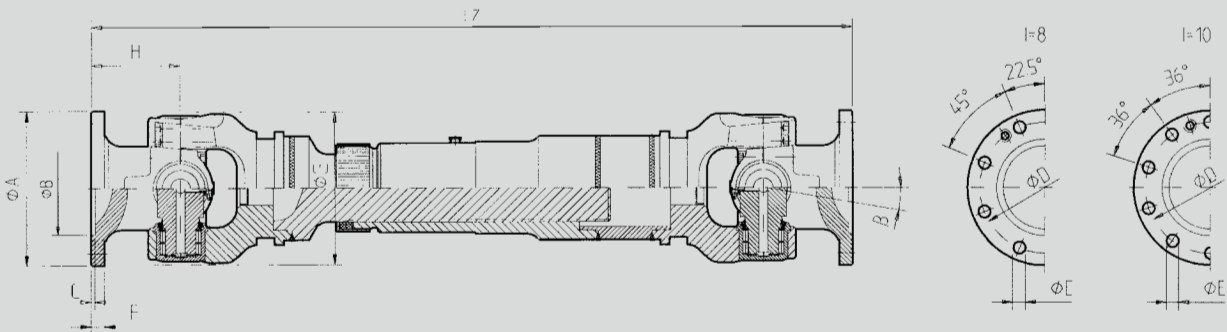
1) Number of holes

2) Compressed length

3) If max. torque is used, hole pattern may have to be adjusted

921

Großer Längenausgleich Large length compensation



921.02	A	B^{H7}	C	D	E	F	G	H	I¹⁾	Lz²⁾	La	Md³⁾	β
	[mm]	[mm]	+0,5 [mm]	± 0,1 [mm]	[mm]	[mm]	[mm]	[mm]		[mm]	[mm]	[Nm]	[<°]
921.28.02	285	175	7	245	20,1	20	250	145	8	1050	200-800	48.000	15
921.31.02	315	175	7	280	22,1	22	285	155	8	1150	200-800	72.000	15
921.35.02	350	220	8	310	22,1	25	315	170	10	1250	200-800	97.000	15
921.39.02	390	250	8	345	24,1	28	350	185	10	1350	200-800	147.000	10
921.43.02	435	280	10	385	27,1	32	390	205	10	1580	200-800	193.000	10

1) Anzahl der Bohrungen

2) Zusammengeschobene Länge bei kleinstem La-Wert

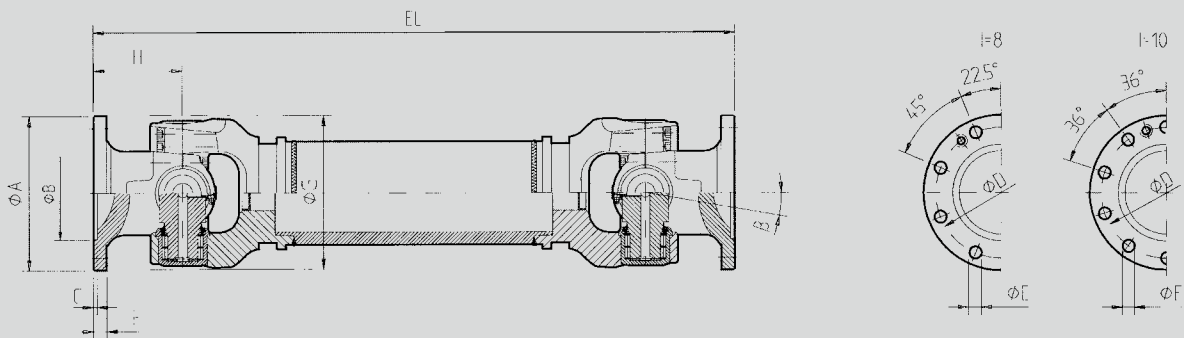
3) Bei Ausnutzung der max. Drehmomente muss ggf. das Bohrbild angepasst werden

1) Number of holes

2) Compressed length at smallest La-value

3) If max. torque is used, hole pattern may has to be adjusted

Ohne Längenausgleich Without length compensation



921.03	A	B^{H7}	C	D	E	F	G	H	I¹⁾	EL²⁾	Md³⁾	β
	[mm]	[mm]	+0,5 [mm]	± 0,1 [mm]	[mm]	[mm]	[mm]	[mm]		[mm]	[Nm]	[<°]
921.28.03	285	175	7	245	20,1	20	250	145	8	710	48.000	15
921.31.03	315	175	7	280	22,1	22	285	155	8	790	72.000	15
921.35.03	350	220	8	310	22,1	25	315	170	10	895	97.000	15
921.39.03	390	250	8	345	24,1	28	350	185	10	965	147.000	10
921.43.03	435	280	10	385	27,1	32	390	205	10	1050	193.000	10

1) Anzahl der Bohrungen

2) Einbaulänge

3) Bei Ausnutzung der max. Drehmomente muss ggf. das Bohrbild angepasst werden

1) Number of holes

2) Operating length

3) If max. torque is used, hole pattern may has to be adjusted

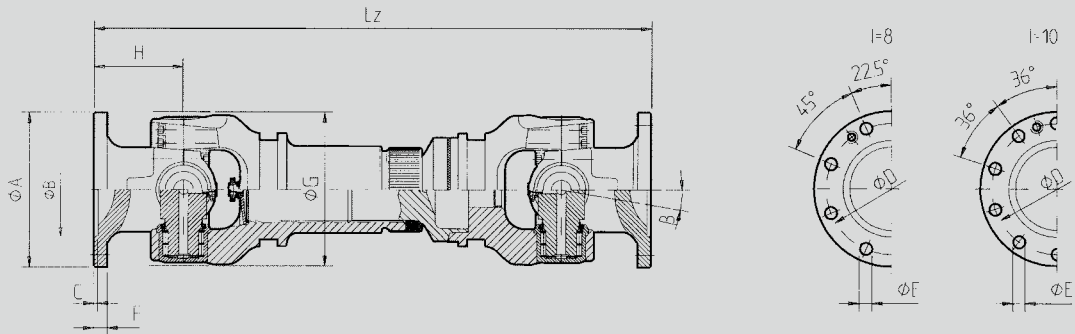
Schwerwellenprogramm

U-Shafts - Heavy Duty Range

Verstärkte Baureihe / Baureihe 921

Reinforced design / Series 921

Kurzausführung Short design



921.91	A	B ^{H7}	C	D	E	F	G	H	I ¹⁾	Lz ²⁾	La	Md ³⁾	B
	[mm]	[mm]	+0,5 [mm]	± 0,1 [mm]	[mm]	[mm]	[mm]	[mm]		[mm]	[mm]	[Nm]	[<°]
921.25.91	285	175	7	245	20,1	20	250	145	8	885	95	48.000	15
921.28.91	315	175	7	280	22,1	22	285	155	8	1025	120	72.000	15
921.31.91	350	220	8	310	22,1	25	315	170	10	1195	135	97.000	15
921.35.91	390	250	8	345	24,1	28	350	185	10	1335	150	147.000	10
921.39.91	435	280	10	385	27,1	32	390	205	10	1420	160	193.000	10

1) Anzahl der Bohrungen

2) Zusammengeschobene Länge

3) Bei Ausnutzung der max. Drehmomente muss ggf. das Bohrbild angepasst werden

1) Number of holes

2) Compressed length

3) If max. torque is used, hole pattern may has to be adjusted

921.92	A	B ^{H7}	C	D	E	F	G	H	I ¹⁾	Lz ²⁾	La	Md ³⁾	B
	[mm]	[mm]	+0,5 [mm]	± 0,1 [mm]	[mm]	[mm]	[mm]	[mm]		[mm]	[mm]	[Nm]	[<°]
921.25.92	285	175	7	245	20,1	20	250	145	8	830	50	41.000	15
921.28.92	315	175	7	280	22,1	22	285	155	8	950	70	61.000	15
921.31.92	350	220	8	310	22,1	25	315	170	10	1100	90	83.000	15
921.35.92	390	250	8	345	24,1	28	350	185	10	1225	90	124.000	10
921.39.92	435	280	10	385	27,1	32	390	205	10	1300	90	164.000	10

1) Anzahl der Bohrungen

2) Zusammengeschobene Länge

3) Bei Ausnutzung der max. Drehmomente muss ggf. das Bohrbild angepasst werden

1) Number of holes

2) Compressed length

3) If max. torque is used, hole pattern may has to be adjusted

921.93	A	B ^{H7}	C	D	E	F	G	H	I ¹⁾	Lz ²⁾	La	Md ³⁾	B
	[mm]	[mm]	+0,5 [mm]	± 0,1 [mm]	[mm]	[mm]	[mm]	[mm]		[mm]	[mm]	[Nm]	[<°]
921.25.93	285	175	7	245	20,1	20	250	145	8	800	40	41.000	15
921.28.93	315	175	7	280	22,1	22	285	155	8	880	60	61.000	15
921.31.93	350	220	8	310	22,1	25	315	170	10	980	60	83.000	15
921.35.93	390	250	8	345	24,1	28	350	185	10	1070	70	124.000	10
921.39.93	435	280	10	385	27,1	32	390	205	10	1200	70	164.000	10

1) Anzahl der Bohrungen

2) Zusammengeschobene Länge

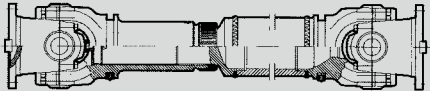
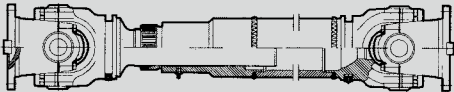
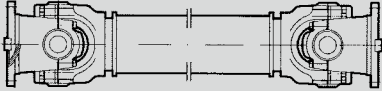
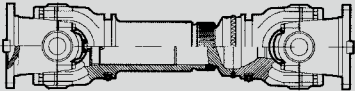
3) Bei Ausnutzung der max. Drehmomente muss ggf. das Bohrbild angepasst werden

1) Number of holes

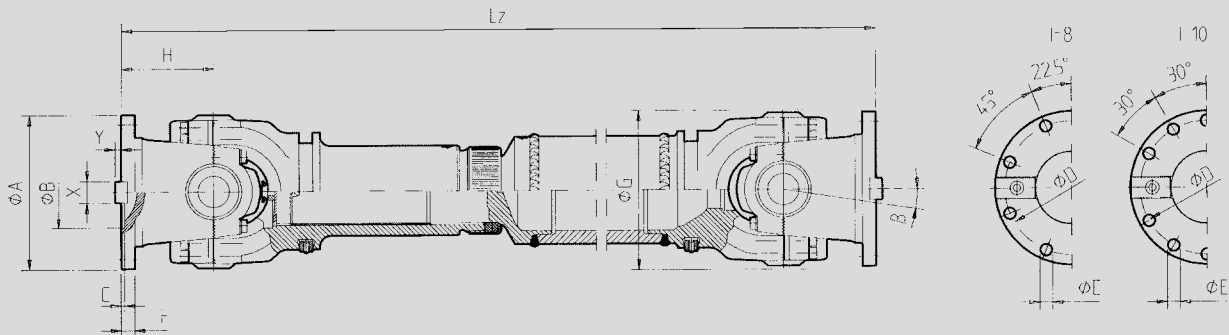
2) Compressed length

3) If max. torque is used, hole pattern may has to be adjusted

961

961.01 Seite / Page 17	Normalausführung <i>Standard design</i>	
961.02 Seite / Page 18	Größerer Längenausgleich <i>Large length compensation</i>	
961.03 Seite / Page 18	Ohne Längenausgleich <i>Without length compensation</i>	
961.91 Seite / Page 19	Kurzausführung <i>Short design</i>	
961.92 Seite / Page 19	Kurzausführung <i>Short design</i>	
961.93 Seite / Page 19	Kurzausführung <i>Short design</i>	

Normalausführung - Querkeilanschluss
Standard design - face key connection



961.01	A	B ^{H7}	C +0,5	D ± 0,1	E	F	G	H	I ¹⁾	X	Y	Lz ²⁾	La	Md	B
	[mm]	[mm]	[mm]	[mm]	[mm]	[mm]	[mm]	[mm]		[mm]	[mm]	[mm]	[mm]	[Nm]	[<°]
961.22.01	225	105	5	196	17,0	20	225	135	8	32	9	965	85	51.000	15
961.25.01	250	105	6	218	19,0	25	250	145	8	40	13	1035	90	78.000	15
961.28.01	285	125	7	245	21,0	27	285	155	8	40	15	1180	120	112.000	15
961.31.01	315	130	8	280	23,0	32	315	170	10	40	15	1375	135	156.000	15
961.35.01	350	155	8	310	23,0	35	350	225	10	50	16	1485	150	212.000	10
961.39.01	390	170	8	345	25,0	40	390	255	10	70	18	1640	160	265.000	10

1) Anzahl der Bohrungen
2) Zusammengeschobene Länge

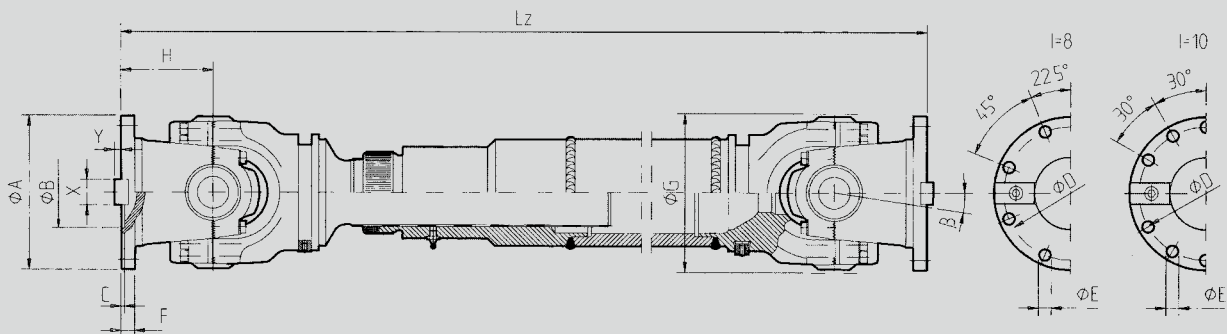
1) Number of holes
2) Compressed length

Schwerwellenprogramm

U-Shafts - Heavy Duty Range

Schwere Bauform - Standardausführung für Querkeilanschluss / Baureihe 961
 Heavy design - for face key connection / Series 961

Großer Längenausgleich - Querkeilanschluss
 Large length compensation - face key connection



961.02	A	B ^{H7}	C	D	E	F	G	H	I ¹⁾	X	Y	Lz ²⁾	La	Md	β
	[mm]	[mm]	+0,5 [mm]	± 0,1 [mm]	[mm]	[mm]	[mm]	[mm]		[mm]	[mm]	[mm]	[mm]	[Nm]	[<°]
961.22.02	225	105	5	196	17,0	20	225	135	8	32	9	1150	200-800	51.000	15
961.25.02	250	105	6	218	19,0	25	250	145	8	40	13	1210	200-800	78.000	15
961.28.02	285	125	7	245	21,0	27	285	155	8	40	15	1370	200-800	112.000	15
961.31.02	315	130	8	280	23,0	32	315	170	10	40	15	1510	200-800	156.000	15
961.35.02	350	155	8	310	23,0	35	350	225	10	50	16	1640	200-800	212.000	10
961.39.02	390	170	8	345	25,0	40	390	255	10	70	18	1860	200-800	265.000	10

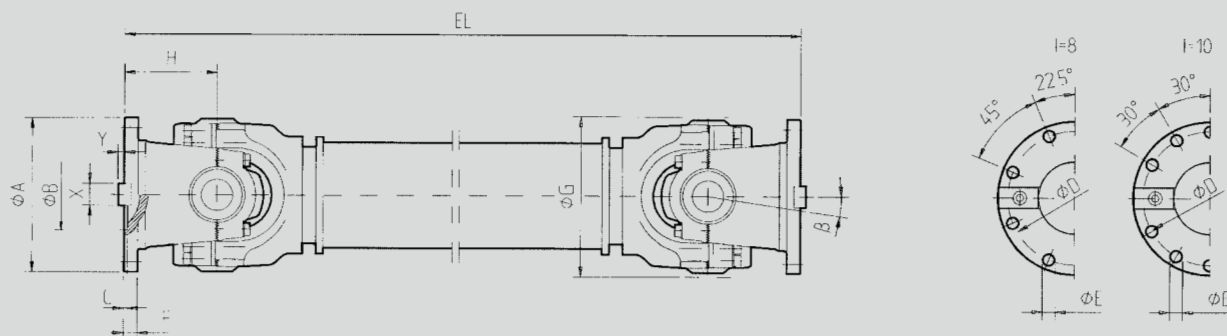
1) Anzahl der Bohrungen

2) Zusammengeschobene Länge bei kleinstem La-Wert

1) Number of holes

2) Compressed length at smallest La-value

Ohne Längenausgleich - Querkeilanschluss
 Without length compensation - face key connection



961.03	A	B ^{H7}	C	D	E	F	G	H	I ¹⁾	X	Y	EL ²⁾	Md	β
	[mm]	[mm]	+0,5 [mm]	± 0,1 [mm]	[mm]	[mm]	[mm]	[mm]		[mm]	[mm]	[mm]	[Nm]	[<°]
961.22.03	225	105	5	196	17,0	20	225	135	8	32	9	665	51.000	15
961.25.03	250	105	6	218	19,0	25	250	145	8	40	13	710	78.000	15
961.28.03	285	125	7	245	21,0	27	285	155	8	40	15	790	112.000	15
961.31.03	315	130	8	280	23,0	32	315	170	10	40	15	895	156.000	15
961.35.03	350	155	8	310	23,0	35	350	225	10	50	16	965	212.000	10
961.39.03	390	170	8	345	25,0	40	390	255	10	70	18	1050	265.000	10

1) Anzahl der Bohrungen

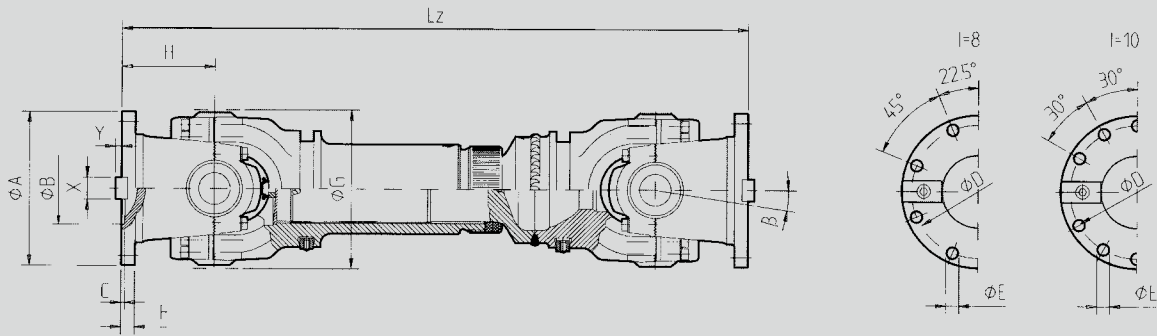
2) Einbaulänge

1) Number of holes

2) Operating length

961

Kurzausführung - Querkeilanschluss Short design - face key connection



961.91	A	B ^{H7}	C	D	E	F	G	H	I ¹⁾	X	Y	Lz ²⁾	La	Md	B
	[mm]	[mm]	+0,5 [mm]	± 0,1 [mm]	[mm]	[mm]	[mm]	[mm]		[mm]	[mm]	[mm]	[mm]	[Nm]	[<°]
961.22.91	225	105	5	196	17,0	20	225	135	8	32	9	840	85	51.000	15
961.25.91	250	105	6	218	19,0	25	250	145	8	40	13	885	90	78.000	15
961.28.91	285	125	7	245	21,0	27	285	155	8	40	15	1025	120	112.000	15
961.31.91	315	130	8	280	23,0	32	315	170	10	40	15	1195	135	156.000	15
961.35.91	350	155	8	310	23,0	35	350	225	10	50	16	1400	150	212.000	10
961.39.91	390	170	8	345	25,0	40	390	255	10	70	18	1520	160	265.000	10

1) Anzahl der Bohrungen
2) Zusammengeschobene Länge

1) Number of holes
2) Compressed length

961.92	A	B ^{H7}	C	D	E	F	G	H	I ¹⁾	X	Y	Lz ²⁾	La	Md	B
	[mm]	[mm]	+0,5 [mm]	± 0,1 [mm]	[mm]	[mm]	[mm]	[mm]		[mm]	[mm]	[mm]	[mm]	[Nm]	[<°]
961.22.92	225	105	5	196	17,0	20	225	135	8	32	9	780	50	43.000	15
961.25.92	250	105	6	218	19,0	25	250	145	8	40	13	830	50	66.000	15
961.28.92	285	125	7	245	21,0	27	285	155	8	40	15	950	70	95.000	15
961.31.92	315	130	8	280	23,0	32	315	170	10	40	15	1100	90	132.000	15
961.35.92	350	155	8	310	23,0	35	350	225	10	50	16	1300	90	180.000	10
961.39.92	390	170	8	345	25,0	40	390	255	10	70	18	1420	90	226.000	10

1) Anzahl der Bohrungen
2) Zusammengeschobene Länge

1) Number of holes
2) Compressed length

961.93	A	B ^{H7}	C	D	E	F	G	H	I ¹⁾	X	Y	Lz ²⁾	La	Md	B
	[mm]	[mm]	+0,5 [mm]	± 0,1 [mm]	[mm]	[mm]	[mm]	[mm]		[mm]	[mm]	[mm]	[mm]	[Nm]	[<°]
961.22.93	225	105	5	196	17,0	20	225	135	8	32	9	710	40	43.000	15
961.25.93	250	105	6	218	19,0	25	250	145	8	40	13	770	40	66.000	15
961.28.93	285	125	7	245	21,0	27	285	155	8	40	15	880	60	95.000	15
961.31.93	315	130	8	280	23,0	32	315	170	10	40	15	980	60	132.000	15
961.35.93	350	155	8	310	23,0	35	350	225	10	50	16	1150	70	180.000	10
961.39.93	390	170	8	345	25,0	40	390	255	10	70	18	1350	70	226.000	10

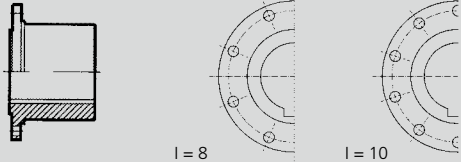
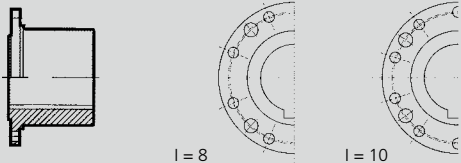
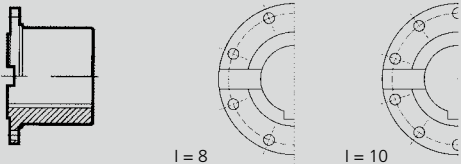
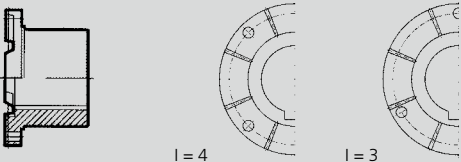
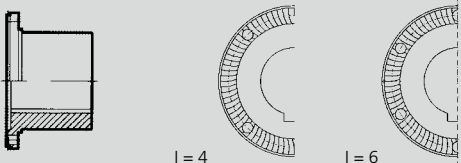
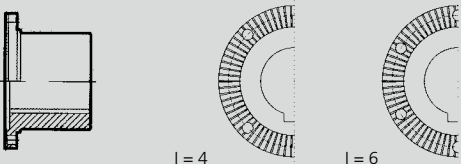
1) Anzahl der Bohrungen
2) Zusammengeschobene Länge

1) Number of holes
2) Compressed length

Schwerwellenprogramm

U-Shafts - Heavy Duty Range

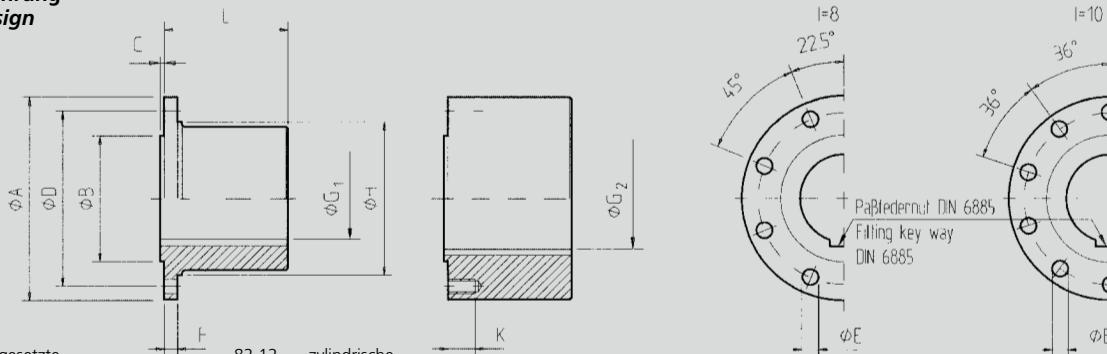
Gegenflansche
Companion flanges

<p>STD-GF Seite / Page 21</p>	<p>Normalausführung Standard design</p>	
<p>SPH-GF Seite / Page 21</p>	<p>Spannhülseausführung Dowel pin design</p>	
<p>QK-GF Seite / Page 22</p>	<p>Querkeil Ausführung Face key design</p>	
<p>KL-GF Seite / Page 22</p>	<p>Klauenverzahnte Ausführung Claw-serration design</p>	
<p>KB-GF Seite / Page 23</p>	<p>Klingelbergverzahnte Ausführung Klingelberg-serration design</p>	
<p>HR-GF Seite / Page 23</p>	<p>Hirthverzahnte Ausführung Hirth-serration design</p>	

Sonderausführungen (wie z.B. Ölpressverband, zöllige Bohrung) auf Anfrage.

Special design (e.g. oil pressure connection, inch bore) on request.

Normalausführung Standard design



81.12. abgesetzte Ausführung

81.12. stepped design

82.12. zylindrische Ausführung

82.12. cylindrical design

STD-GF für / for SW 901, 921	A	B _{g6}	C	D	E		F	G ₁ ^{H7} max.	G ₂ ^{H7} max.	H	I ¹⁾	K	L ²⁾	Paßfedernut Fitting key way DIN 6885
	[mm]	[mm]	[mm]	[mm]	abgesetzt stepped [mm]	zylindrisch cylindrical [mm]	[mm]	[mm]	[mm]	[mm]	[mm]	[mm]	[mm]	
81.12.225.120.185	225	140	4,5	196	16,1	M16	15	120	155	171	8	25	185	DIN 6885
81.12.250.130.195	250	140	5,5	218	18,1	M18	18	130	170	189	8	30	195	
81.12.285.145.205	285	175	6,5	245	20,1	M20	20	145	190	213	8	30	205	
81.12.315.160.215	315	175	6,5	280	22,1	M22	22	160	210	246	8	35	215	
81.12.350.180.225	350	220	7	310	22,1	M22	25	180	235	276	10	35	225	
81.12.390.205.235	390	250	7	345	24,1	M24	28	205	265	307	10	40	235	
81.12.435.235.245	435	280	9	385	27,1	M27	32	235	300	342	10	40	245	

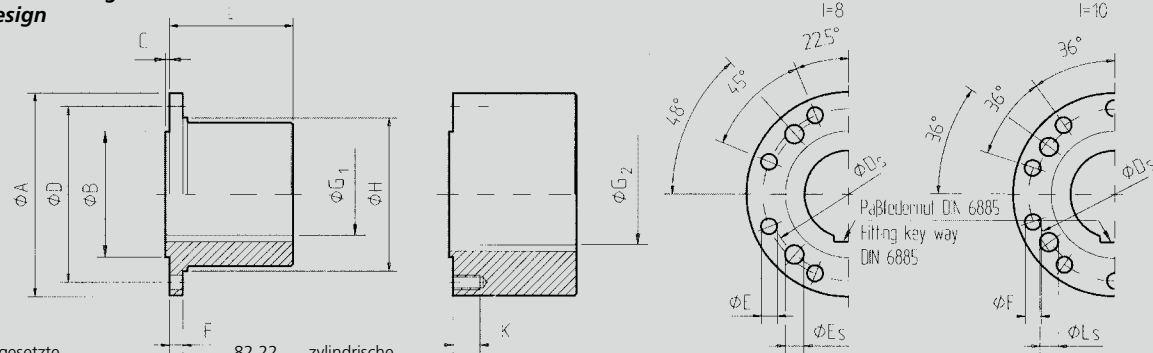
1) Anzahl der Bohrungen

2) Standardlänge

1) Number of holes

2) Standard length

Spannhülseausführung Dowel pin design



81.22. abgesetzte Ausführung

81.22. stepped design

82.22. zylindrische Ausführung

82.22. cylindrical design

SPH-GF für / for SW 901...S1, 921...S1	A	B _{g6}	C	D	E		D _s	E _s	F	G ₁ ^{H7} max.	G ₂ ^{H7} max.	H	I ¹⁾	K	L ²⁾	Paßfedernut Fitting key way DIN 6885
	[mm]	[mm]	[mm]	[mm]	abgesetzt stepped [mm]	zylindrisch cylindrical [mm]	[mm]	[mm]	[mm]	[mm]	[mm]	[mm]	[mm]	[mm]	[mm]	
81.22.225.120.185	225	140	4,5	196	16,1	M16	192	21	15	120	155	160	8	25	185	DIN 6885
81.22.250.130.195	250	140	5,5	218	18,1	M18	214	25	18	130	170	176	8	30	195	
81.22.285.145.205	285	175	6,5	245	20,1	M20	240	28	20	145	190	198	8	30	205	
81.22.315.160.215	315	175	6,5	280	22,1	M22	270	30	22	160	210	228	8	35	215	
81.22.350.180.225	350	220	7	310	22,1	M22	300	32	25	180	235	254	10	35	225	
81.22.390.205.235	390	250	7	345	24,1	M24	340	32	28	205	265	294	10	40	235	
81.22.435.235.245	435	280	9	385	27,1	M27	378	35	32	235	300	332	10	40	245	

1) Anzahl der Bohrungen

2) Standardlänge

1) Number of holes

2) Standard length

Schwerwellenprogramm

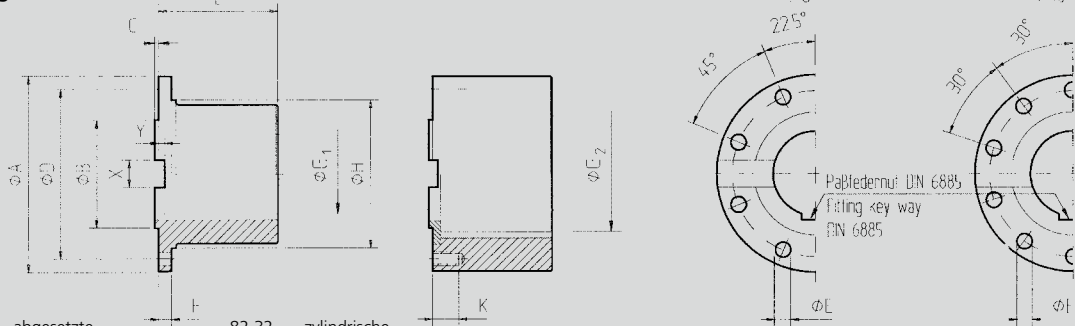
U-Shafts - Heavy Duty Range

Gegenflansche

Companion flanges

Querkeil Ausführung

Face key design



81.32. abgesetzte Ausführung
81.32. stepped design

82.32. zylindrische Ausführung
82.32. cylindrical design

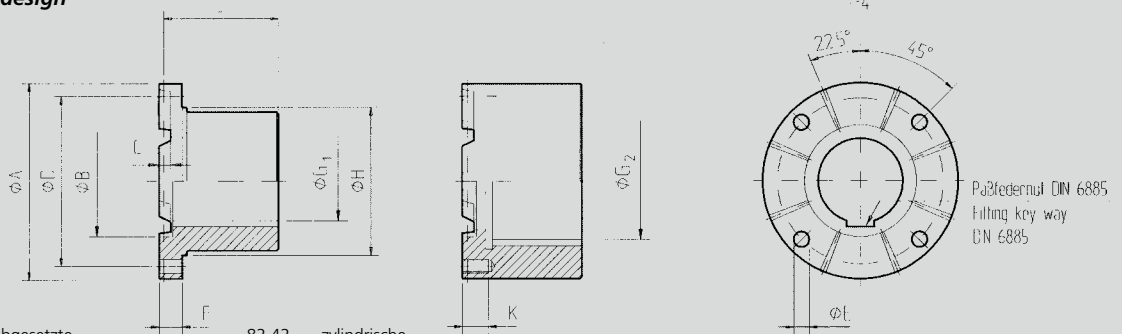
QK-GF für / for SW 961	A	B ₉₆	C	D	E		F	G ₁ ^{H7} max.	G ₂ ^{H7} max.	H	I ¹⁾	K	L ²⁾	X	Y	Paßfedernut Fitting key way DIN 6885
	[mm]	[mm]	[mm]	[mm]	abgesetzt stepped [mm]	zylindrisch cylindrical [mm]	[mm]	[mm]	[mm]	[mm]		[mm]	[mm]	[mm]	[mm]	
81.32.225.120.185	225	105	4,5	196	17	M16	20	120	155	171	8	25	185	32	9	DIN 6885
81.32.250.130.195	250	105	5,5	218	19	M18	25	130	170	189	8	30	195	40	12,5	
81.32.285.145.205	285	125	6,5	245	21	M20	27	145	190	213	8	30	205	40	15	
81.32.315.160.215	315	130	7	280	23	M22	32	160	210	246	10	35	215	40	15	
81.32.350.180.225	350	155	7	310	23	M22	35	180	235	276	10	35	225	50	16	
81.32.390.205.235	390	170	7	345	25	M24	40	205	265	307	10	40	235	70	18	
81.32.435.220.280	435	190	9	385	28	M27	42	220	280	342	16	45	280	80	20	

1) Anzahl der Bohrungen
2) Standardlänge

1) Number of holes
2) Standard length

Klauenverzahnte Ausführung

Claw-serration design



81.42. abgesetzte Ausführung
81.42. stepped design

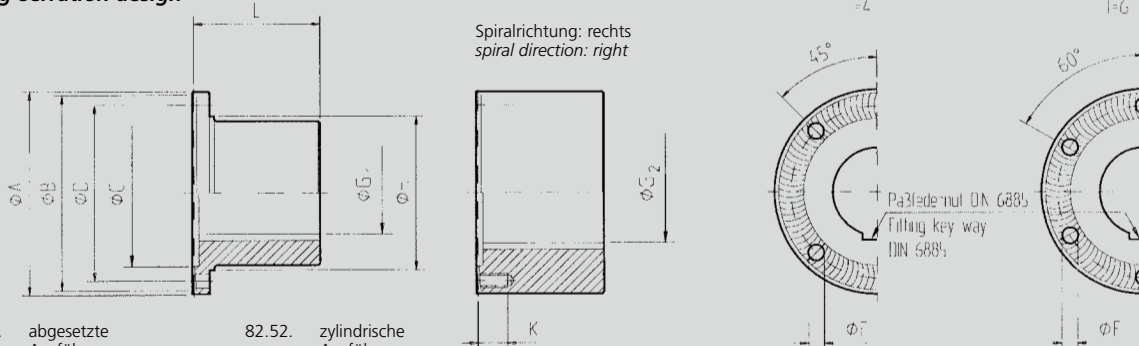
82.42. zylindrische Ausführung
82.42. cylindrical design

KL-GF für / for SW 901 921, 961	A	B	C	D	E		F	G ₁ ^{H7} max.	G ₂ ^{H7} max.	H	I ¹⁾	K	L ²⁾	Paßfedernut Fitting key way DIN 6885
	[mm]	[mm]	[mm]	[mm]	abgesetzt stepped [mm]	zylindrisch cylindrical [mm]	[mm]	[mm]	[mm]	[mm]		[mm]	[mm]	
81.42.225.105.185	225	105	10	196	17	M16	20	105	135	171	4	35	185	DIN 6885
81.42.250.105.195	250	105	12	218	19	M18	25	105	150	189	4	40	195	
81.42.285.125.205	285	125	14	245	21	M20	27	125	170	213	4	40	205	
81.42.315.130.215	315	130	16	280	23	M22	32	130	190	246	4	45	215	
81.42.350.155.225	350	155	18	310	23	M22	35	155	205	276	4	45	225	
81.42.390.170.235	390	170	20	345	25	M24	40	170	235	307	4	50	235	
81.42.435.190.245	435	190	22	385	28	M27	42	190	265	342	4	50	245	

1) Anzahl der Bohrungen
2) Standardlänge bis Zentriermitte

1) Number of holes
2) Standard length up to the middle of the centering

Klingelbergverzahnte Ausführung Klingelberg-serration design



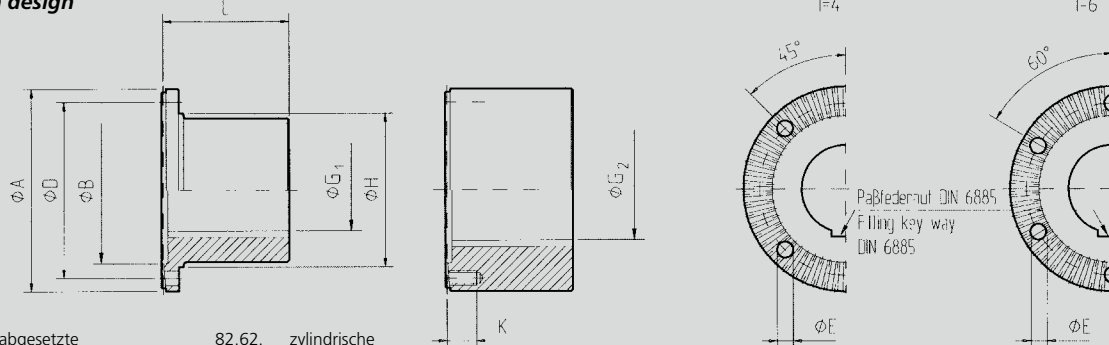
81.52. abgesetzte Ausführung
81.52. stepped design

82.52. zylindrische Ausführung
82.52. cylindrical design

KB-GF für / for SW 901, 921, 961	A [mm]	B [mm]	C [mm]	D ± 0,1 [mm]	E abgesetzt stepped [mm]	E zylindrisch cylindrical [mm]	G ₁ ^{H7} max. [mm]	G ₂ ^{H7} max. [mm]	H [mm]	I ¹⁾	K [mm]	L ²⁾ [mm]	Z ³⁾ [mm]	Paßfedernut Fitting key way
81.52.225.120.185	225	215	175	196	16,1	M16	120	155	171	4	35	185	48	DIN 6885
81.52.250.130.195	250	240	195	218	18,1	M18	130	170	189	4	40	195	48	
81.52.285.145.205	285	275	220	245	20,1	M20	145	190	213	4	40	205	48	
81.52.315.160.215	315	305	245	280	22,1	M22	160	210	246	4	45	215	48	
81.52.350.180.225	350	340	280	310	22,1	M22	180	235	276	4	45	225	72	
81.52.390.205.235	390	380	315	345	24,1	M24	205	265	307	6	50	235	72	
81.52.435.235.245	435	425	355	385	27,1	M27	235	300	342	6	50	245	96	

- 1) Anzahl der Bohrungen
2) Standardlänge bis Zentriermitte
3) Zähnezahl
- 1) Number of holes
2) Standard length up to the middle of the centering
3) Number of teeth

Hirthverzahnte Ausführung Hirth-serration design



81.62. abgesetzte Ausführung
81.62. stepped design

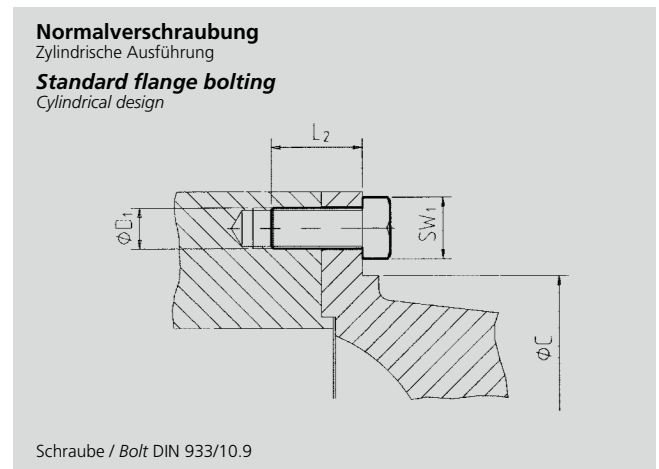
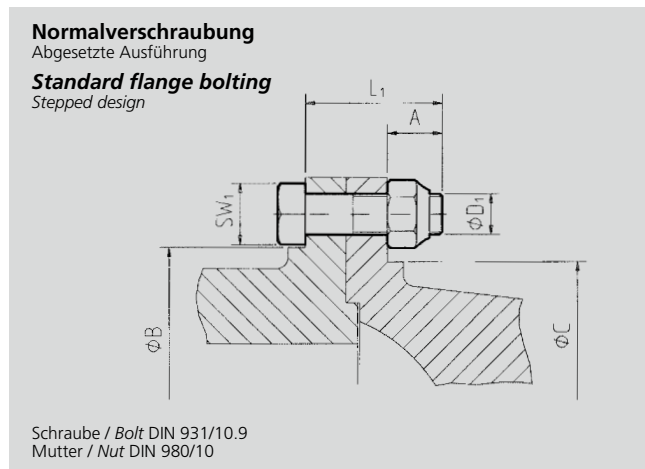
82.62. zylindrische Ausführung
82.62. cylindrical design

HR-GF für / for SW 901, 921, 961	A [mm]	B [mm]	D ± 0,1 [mm]	E abgesetzt stepped [mm]	E zylindrisch cylindrical [mm]	G ₁ ^{H7} max. [mm]	G ₂ ^{H7} max. [mm]	H [mm]	I ¹⁾	K [mm]	L ²⁾ [mm]	Z ³⁾ [mm]	Paßfedernut Fitting key way
81.62.225.120.185	225	180	196	16,1	M16	120	155	171	4	35	185	48	DIN 6885
81.62.250.130.195	250	200	218	18,1	M18	130	170	189	4	40	195	48	
81.62.285.145.205	285	225	245	20,1	M20	145	190	213	4	40	205	60	
81.62.315.160.215	315	250	280	22,1	M22	160	210	246	4	45	215	60	
81.62.350.180.225	350	280	310	22,1	M22	180	235	276	6	45	225	72	
81.62.390.205.235	390	315	345	24,1	M24	205	265	307	6	50	235	72	
81.62.435.235.245	435	345	385	27,1	M27	235	300	342	6	50	245	96	

- 1) Anzahl der Bohrungen
2) Standardlänge bis Zentriermitte
3) Zähnezahl
- 1) Number of holes
2) Standard length up to the middle of the centering
3) Number of teeth

Verschraubungsätze

Flange boltings



SWV.901	A	B	C	D	L₁	I¹⁾	SW	Ma²⁾	Gelenkwelseitig einführbar <i>bolts insertable from joint side</i>
	[mm]	[mm]	[mm]	[mm]	[mm]		[mm]	[Nm]	
SWV.901.22	20	171	160	M16	50	8	24	295	ja/yes
SWV.901.25	24	189	176	M18	60	8	27	405	ja/yes
SWV.901.28	24	213	200	M20	65	8	30	580	ja/yes
SWV.901.31	26	246	232	M22	70	8	32	780	ja/yes
SWV.901.35	25	276	262	M22	75	10	32	780	ja/yes
SWV.901.39	29	307	300	M24	85	10	36	1000	ja/yes
SWV.901.43	31	342	326	M27	95	10	41	1500	ja/yes

- 1) Anzahl der Verschraubungen
2) Anzugsmoment der Flanschverschraubung

- 1) Number of flange boltings
2) Tightening torque of flange bolts

L₂	Gelenkwelseitig einführbar <i>bolts insertable from joint side</i>
[mm]	
35	ja/yes
40	ja/yes
45	ja/yes
50	ja/yes
55	ja/yes
60	ja/yes
65	ja/yes

SWV.921	A	B	C	D₁	L₁	I¹⁾	SW₁	Ma²⁾	Gelenkwelseitig einführbar <i>bolts insertable from joint side</i>
	[mm]	[mm]	[mm]	[mm]	[mm]		[mm]	[Nm]	
SWV.921.28	24	214	202	M20	65	8	30	580	ja/yes
SWV.921.31	26	247	230	M22	70	8	32	780	ja/yes
SWV.921.35	25	277	256	M22	75	10	32	780	ja/yes
SWV.921.39	29	308	295	M24	85	10	36	1000	ja/yes
SWV.921.43	31	343	332	M27	95	10	41	1500	ja/yes

- 1) Anzahl der Verschraubungen
2) Anzugsmoment der Flanschverschraubung

- 1) Number of flange boltings
2) Tightening torque of flange bolts

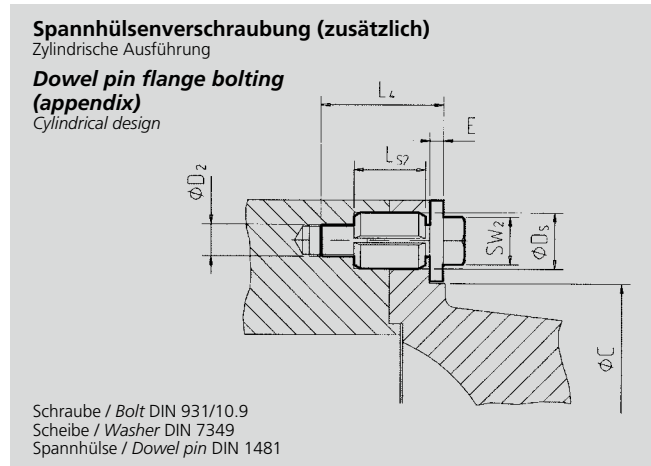
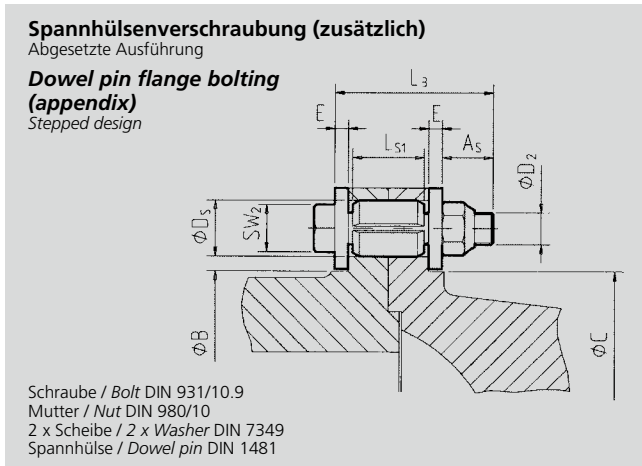
L₂	Gelenkwelseitig einführbar <i>bolts insertable from joint side</i>
[mm]	
45	ja/yes
50	ja/yes
55	ja/yes
60	ja/yes
65	ja/yes

SWV.961	A	B	C	D	L₁	I¹⁾	SW	Ma²⁾	Gelenkwelseitig einführbar <i>bolts insertable from joint side</i>
	[mm]	[mm]	[mm]	[mm]	[mm]		[mm]	[Nm]	
SWV.961.22	20	171	158	M16	60	8	24	295	nein/no
SWV.961.25	25	189	175	M18	75	8	27	405	nein/no
SWV.961.28	26	213	196	M20	80	8	30	580	nein/no
SWV.961.31	26	246	230	M22	90	10	32	780	nein/no
SWV.961.35	30	276	260	M22	100	10	32	780	nein/no
SWV.961.39	30	307	296	M24	110	10	36	1000	nein/no

- 1) Anzahl der Verschraubungen
2) Anzugsmoment der Flanschverschraubung
3) Auf Wunsch wellenseitig einführbar

- 1) Number of flange boltings
2) Tightening torque of flange bolts
3) Bolts inserted from joint side - on request

L₂	Gelenkwelseitig einführbar³⁾ <i>bolts insertable from joint side³⁾</i>
[mm]	
45	nein/no
55	nein/no
60	nein/no
70	nein/no
80	nein/no
85	nein/no



SWV.901 SWV.921	A	B	C	D ₁	L ₁	I ¹⁾	SW ₁	Ma ²⁾	Gelenkwellenseitig einführbar bolts insertable from joint side
	[mm]	[mm]	[mm]	[mm]	[mm]		[mm]	[Nm]	
901.22	20	160	160	M16	50	8	24	295	ja/yes
901.25	24	176	176	M18	60	8	27	405	ja/yes
901-921.28	25	198	198	M20	65	8	30	580	ja/yes
901-921.31	26	228	228	M22	70	8	32	780	ja/yes
901-921.35	25	254	254	M22	75	10	32	780	ja/yes
901-921.39	29	294	294	M24	85	10	36	1000	ja/yes
901-921.43	31	332	332	M27	95	10	41	1500	ja/yes

L ₂	Gelenkwellenseitig einführbar bolts insertable from joint side
[mm]	
35	ja/yes
40	ja/yes
45	ja/yes
50	ja/yes
55	ja/yes
60	ja/yes
65	ja/yes

1) Anzahl der Verschraubungen
2) Anzugsmoment der Flanschverschraubung

1) Number of flange boltings
2) Tightening torque of flange bolts

SWV.901.S1 SWV.921.S1	AS	D ₂	L ₃	E	D ₅	L _{S1}	IS ¹⁾	SW ₂	Ma ²⁾	Gelenkwellenseitig einführbar bolts insertable from joint side
	[mm]	[mm]	[mm]	[mm]	[mm]	[mm]		[mm]	[Nm]	
901.22.S1	18	M12	60	6	21	26	4	19	120	nein/no
901.25.S1	17	M14	65	6	25	32	4	22	190	nein/no
901-921.28.S1	23	M16	75	6	28	36	4	24	295	nein/no
901-921.31.S1	19	M16	75	6	30	40	4	24	295	nein/no
901-921.35.S1	24	M18	90	8	32	45	4	27	405	nein/no
901-921.39.S1	23	M18	95	8	32	50	4	27	405	nein/no
901-921.43.S1	30	M20	110	8	35	60	4	30	580	nein/no

L ₄	L _{S2}	Gelenkwellenseitig einführbar bolts insertable from joint side
[mm]	[mm]	
50	26	ja/yes
55	32	ja/yes
65	36	ja/yes
70	40	ja/yes
80	45	ja/yes
85	50	ja/yes
100	60	ja/yes

1) Anzahl der Spannhülsenbohrungen
2) Anzugsmoment der Flanschverschraubung

1) Number of dowel pin holes
2) Tightening torque of flange bolts

Die gesamte Verschraubung besteht aus der Normalverschraubung SWV und der zusätzlichen Spannhülsenverschraubung SWV.S1.

Die Verschraubungen sind mit dem Anzugsmoment (Ma) entsprechend der Tabelle anzuziehen.

Auf die Hinterdrehung (Maße B und C) achten!

Keine MoS₂-Zusätze verwenden.

Bei Abweichungen von den Standardflanschdicken, Schraubenlängen und Spannhülsen neu festlegen.

The complete bolt fittings consist of normal bolts SWV and additional adapter sleeve SWV.S1.

The bolts should be tightened in accordance with the tightening torque (Ma) in the chart.

Pay attention to back-off (dimensions B and C)!

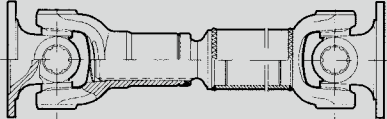
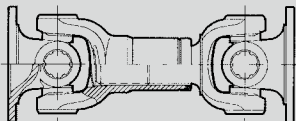
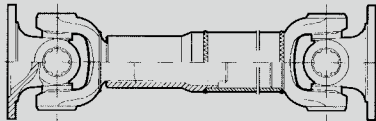
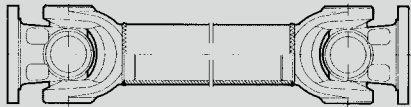
Do not use MoS₂ components.

Determine new bolt lengths and adapter sleeves for variations from the standard flange thickness.

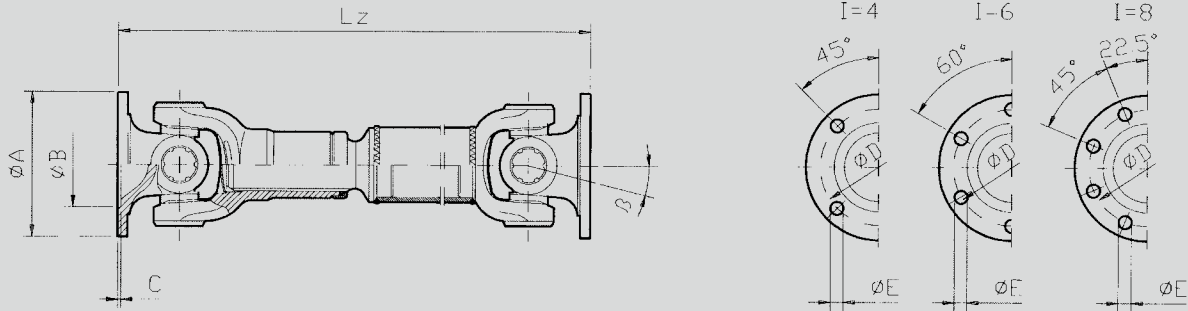
Gelenkwellenprogramm

U-Shafts - Normal Duty Range

Standard Baureihe - Standardausführung für Normalverschraubung / Baureihe 101-102-201
 Standard design - for standard flange connection / Series 101-102-201

<p>101.01 102.01 Seite / Page 27</p>	<p>Rohrausführung <i>Tube design</i></p>	
<p>101.U1 102.U1 Seite / Page 27</p>	<p>Rohrausführung mit Übergangsflansch <i>Tube design, large flange diameter</i></p>	
<p>101.93 102.93 Seite / Page 28</p>	<p>Kurzausführung <i>Short design</i></p>	
<p>101.93.U 102.93.U Seite / Page 28</p>	<p>Kurzausführung mit Übergangsflansch <i>Short design, large flange diameter</i></p>	
<p>101.02 102.02 Seite / Page 29</p>	<p>Rohrausführung mit größerem Längenausgleich <i>Tube design, large length compensation</i></p>	
<p>101.03 201.03 Seite / Page 29</p>	<p>Rohrausführung ohne Längenausgleich <i>Tube design, without length compensation</i></p>	

Rohrausführung Tube design

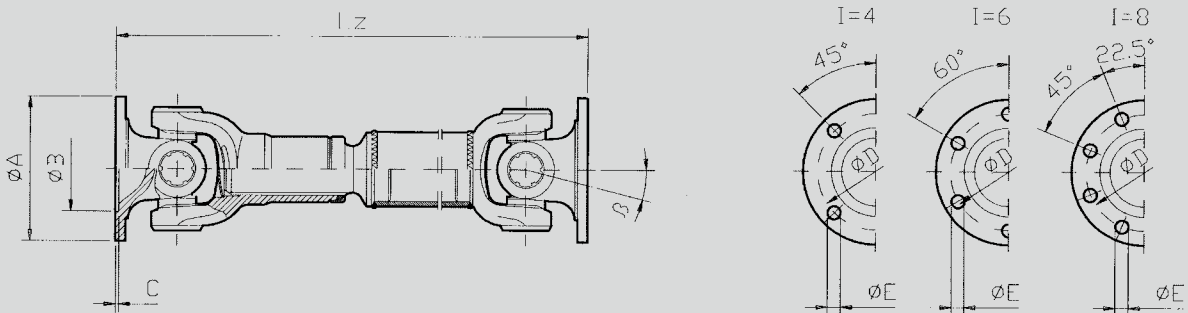


101.01 102.01	A	B^{H7}	C	D	E^{B12}	I¹⁾	Lz²⁾	La	Md	β
	[mm]	[mm]	[mm]	[mm]	[mm]		[mm]	[mm]	[Nm]	[<°]
101.10.01	58	30	1,5	47	5	4	245	25	150	30
101.20.01	65	35	1,7	52	6	4	260	30	250	30
101.30.01	75	42	2,0	62	6	6	305	35	500	30
102.00.01	90	47	2,5	74,5	8	4	345	40	800	20
102.10.01	100	57	2,5	84	8	6	370	40	1.350	20
102.20.01	120	75	2,5	101,5	8	8	470	60	3.000	20

- 1) Anzahl der Bohrungen
2) Zusammengeschobene Länge

- 1) Number of holes
2) Compressed length

Rohrausführung mit Übergangsflansch Tube design, large flange diameter



101.U1 102.U1	A	B^{H7}	C	D	E^{B12}	I¹⁾	Lz²⁾	La	Md	β
	[mm]	[mm]	[mm]	[mm]	[mm]		[mm]	[mm]	[Nm]	[<°]
101.10.U1	65	35	1,7	52	6	4	245	25	150	30
101.20.U1	75	42	2,0	62	6	6	260	30	250	30
101.30.U1	90	47	2,5	75	8	4	305	35	500	30
102.00.U1	100	57	2,5	84,0	8	6	345	40	800	20
102.10.U1	120	75	2,5	102	8	8	370	40	1.350	20
102.20.U1	150	90	3,0	130,0	10	8	470	60	3.300	20

- 1) Anzahl der Bohrungen
2) Zusammengeschobene Länge

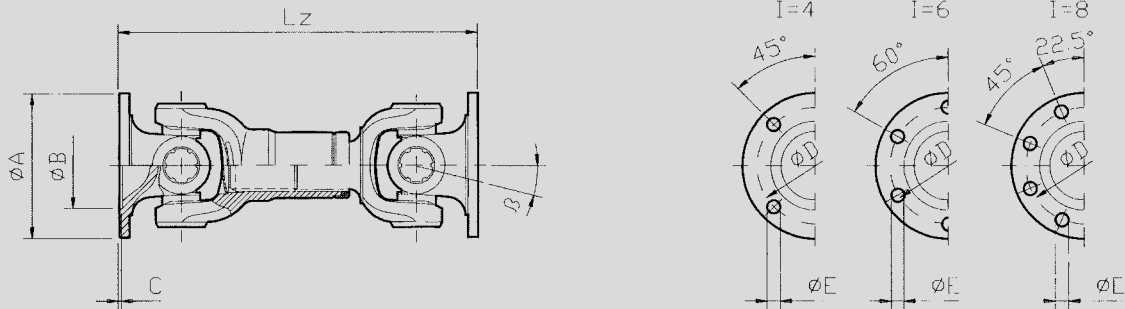
- 1) Number of holes
2) Compressed length

Gelenkwellenprogramm

U-Shafts - Normal Duty Range

Standard Baureihe - Standardausführung für Normalverschraubung / Baureihe 101-102-201
 Standard design - for standard flange connection / Series 101-102-201

Kurzausführung Short design

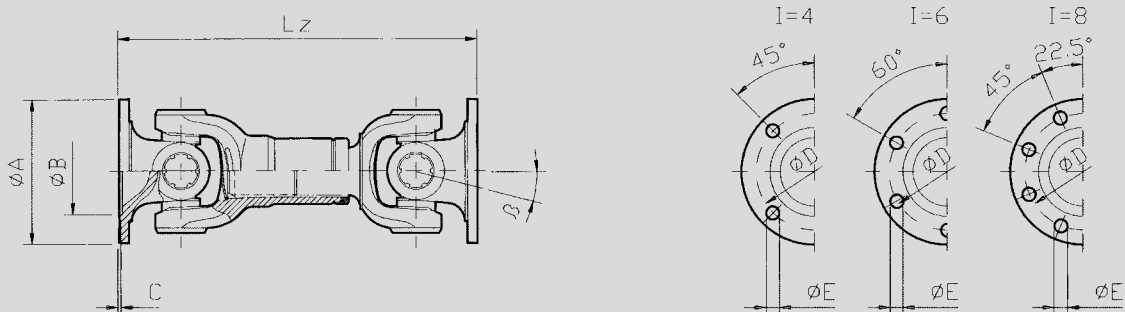


101.93 102.93	A	B^{H7}	C	D	E^{B12}	I¹⁾	Lz²⁾	La	Md	β
	[mm]	[mm]	[mm]	[mm]	[mm]		[mm]	[mm]	[Nm]	[<°]
101.10.93	58	30	1,5	47	5	4	165	20	150	25
101.20.93	65	35	1,7	52	6	4	180	20	250	25
101.30.93	75	42	2,0	62	6	6	200	25	500	25
102.00.93	90	47	2,5	74,5	8	4	225	25	800	20
102.10.93	100	57	2,5	84	8	6	255	30	1.350	20
102.20.93	120	75	2,5	101,5	8	8	325	35	3.000	20

1) Anzahl der Bohrungen
 2) Zusammengeschobene Länge

1) Number of holes
 2) Compressed length

Kurzausführung mit Übergangsflansch Short design, large flange diameter

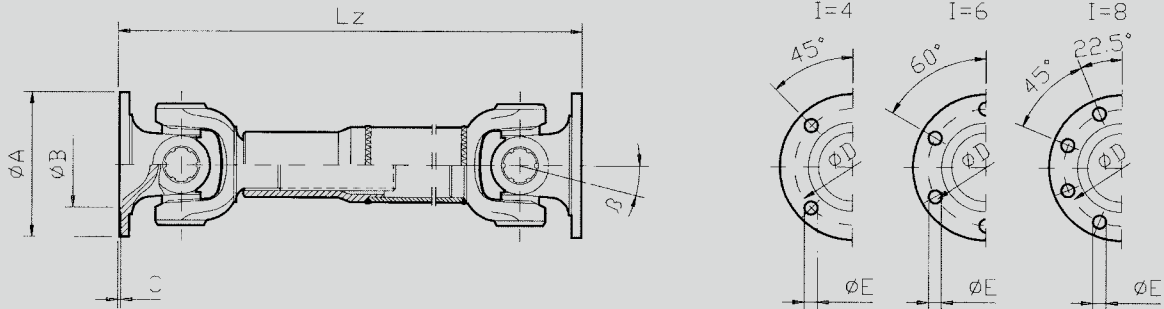


101.93.U 102.93.U	A	B^{H7}	C	D	E^{B12}	I¹⁾	Lz²⁾	La	Md	β
	[mm]	[mm]	[mm]	[mm]	[mm]		[mm]	[mm]	[Nm]	[<°]
101.10.93.U	65	35	1,7	52	6	4	165	20	150	25
101.20.93.U	75	42	2,0	62	6	6	180	20	250	25
101.30.93.U	90	47	2,5	74,5	8	4	200	25	500	25
102.00.93.U	100	57	2,5	84,0	8	6	225	25	800	20
102.10.93.U	120	75	2,5	101,5	8	8	255	30	1.350	20
102.20.93.U	150	90	3,0	130,0	10	8	325	35	3.300	20

1) Anzahl der Bohrungen
 2) Zusammengeschobene Länge

1) Number of holes
 2) Compressed length

Rohrausführung mit größerem Längenausgleich Tube design, large length compensation

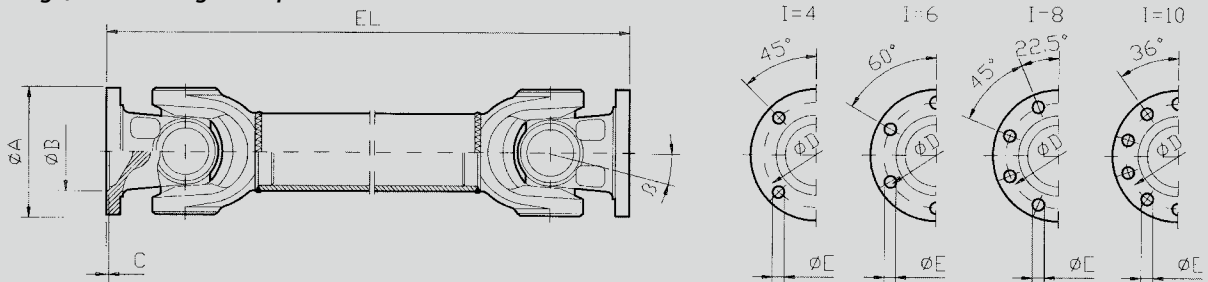


101.02 102.02	A	B^{H7}	C	D	E^{B12}	I¹⁾	Lz²⁾	La	Md	β
	[mm]	[mm]	[mm]	[mm]	[mm]		[mm]	[mm]	[Nm]	[<°]
101.10.02	58	30	1,5	47	5	4	265	40	150	30
101.20.02	65	35	1,7	52	6	4	290	60	250	30
101.30.02	75	42	2,0	62	6	6	360	70	500	30
102.00.02	90	47	2,5	74,5	8	4	370	80	800	20
102.10.02	100	57	2,5	84	8	6	460	100	1.350	20
102.20.02	120	75	2,5	101,5	8	8	525	120	3.000	20

- 1) Anzahl der Bohrungen
2) Zusammengeschobene Länge

- 1) Number of holes
2) Compressed length

Rohrausführung ohne Längenausgleich Tube design, without length compensation



101.03 201.03	A	B^{H7}	C	D	E^{B12}	I¹⁾	EL²⁾	Md	β
	[mm]	[mm]	[mm]	[mm]	[mm]		[mm]	[Nm]	[<°]
101.10.03	58	30	1,5	47	5	4	160	150	30
101.20.03	65	35	1,7	52	6	4	165	250	30
101.30.03	75	42	2,0	62	6	6	200	500	30
201.00.03	90	47	2,5	74,5	8	4	220	800	20
201.05.03	100	57	2,5	84	8	6	250	1.350	20
201.10.03	120	75	2,5	101,5	10	8	320	3.000	20
201.15.03	120	75	2,5	101,5	10	8	370	4.000	35
201.20.03	150	90	3,0	130	12	8	390	6.000	35
201.30.03	150	90	3,0	130	12	8	435	6.500	35
201.35.03	180	110	3,0	155,5	14	8	475	10.000	35
201.42.03	180	110	3,0	155,5	16	10	480	16.500	25
201.48.03	180	110	3,0	155,5	16	10	500	26.500	30
201.50.03	225	140	4,4	196	16	8	540	33.000	24
201.55.03	250	140	5,5	218	18	8	610	40.000	20

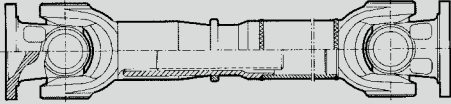
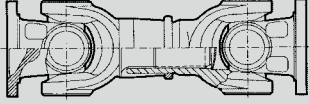
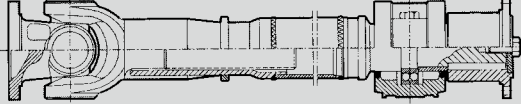
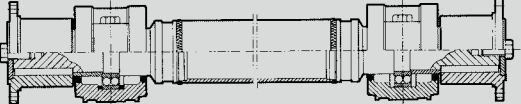
- 1) Anzahl der Bohrungen
2) Einbaulänge

- 1) Number of holes
2) Operating length

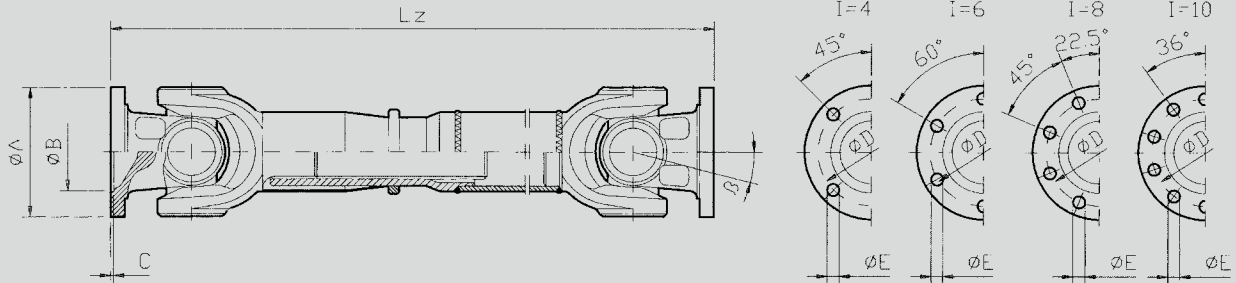
Gelenkwellenprogramm

U-Shafts - Normal Duty Range

Standard Baureihe - Standardausführung für Normalverschraubung / Baureihe 201
 Standard design - for standard flange connection / Series 201

<p>201.02 Seite / Page 31</p>	<p>Rohrausführung, großer Längenausgleich, wartungsarm <i>Tube design, large length compensation, low maintenance</i></p>	
<p>201.02.U Seite / Page 31</p>	<p>Rohrausführung, großer Längenausgleich, Übergangsflansch, wartungsarm <i>Tube design, large length compensation, large flange diameter, low maintenance</i></p>	
<p>201.93 Seite / Page 32</p>	<p>Kurzausführung, großer Längenausgleich, wartungsarm <i>Short design, large length compensation, low maintenance</i></p>	
<p>201.93.U Seite / Page 32</p>	<p>Kurzausführung, großer Längenausgleich, Übergangsflansch, wartungsarm <i>Short design, large length compensation, large flange diameter, low maintenance</i></p>	
<p>201.24 Seite / Page 33</p>	<p>Zwischenwelle mit Längenausgleich <i>Intermediate shaft with length compensation</i></p>	
<p>201.04 Seite / Page 33</p>	<p>Zwischenwelle ohne Längenausgleich <i>Intermediate shaft without length compensation</i></p>	
<p>201.44 Seite / Page 34</p>	<p>Gelenkwellenmittelteil <i>Midship shaft</i></p>	

Rohrausführung, großer Längenausgleich, wartungsarm
Tube design, large length compensation, low maintenance

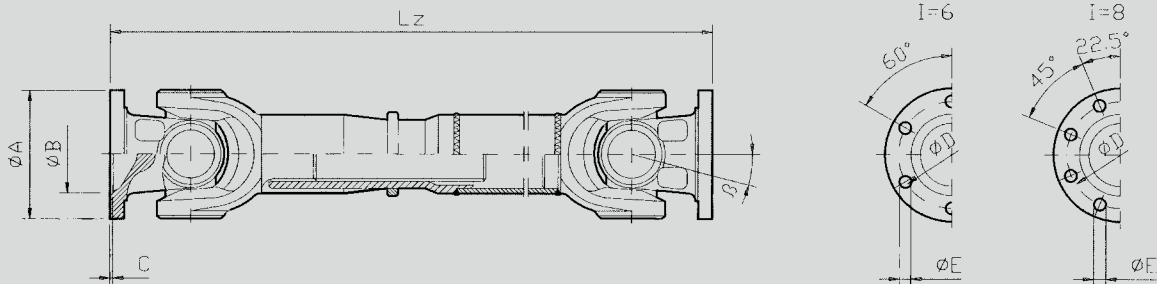


201.02	A	B ^{H7}	C	D	E ^{B12}	I ¹⁾	Lz ²⁾	La	Md	β
	[mm]	[mm]	[mm]	[mm]	[mm]		[mm]	[mm]	[Nm]	[<°]
201.00.02	90	47	2,5	74,5	8	4	430	100	800	30
201.05.02	100	57	2,5	84	8	6	455	100	1.350	30
201.10.02	120	75	2,5	101,5	10	8	510	110	3.000	35
201.15.02	120	75	2,5	101,5	10	8	580	110	4.000	35
201.20.02	150	90	3,0	130	12	8	660	110	6.000	35
201.30.02	150	90	3,0	130	12	8	690	110	6.500	35
201.35.02	180	110	3,0	155,5	14	8	725	110	10.000	35
201.42.02	180	110	3,0	155,5	16	10	780	110	16.500	25
201.48.02	180	110	3,0	155,5	16	10	835	140	26.500	30
201.50.02	225	140	4,4	196	16	8	825	140	33.000	24
201.55.02	250	140	5,5	218	18	8	840	120	40.000	20

- 1) Anzahl der Bohrungen
 2) Zusammengeschobene Länge

- 1) Number of holes
 2) Compressed length

Rohrausführung, großer Längenausgleich, Übergangsflansch, wartungsarm
Tube design, large length compensation, large flange diameter, low maintenance



201.02.U	A	B ^{H7}	C	D	E ^{B12}	I ¹⁾	Lz ²⁾	La	Md	β
	[mm]	[mm]	[mm]	[mm]	[mm]		[mm]	[mm]	[Nm]	[<°]
201.00.02.U	100	57	2,5	84	8	6	430	100	800	25
201.05.02.U	120	75	2,5	101,5	10	8	435	100	1.350	25
201.10.02.U	150	90	3,0	130	12	8	490	110	3.300	25
201.15.02.U	150	90	3,0	130	12	8	580	110	5.000	35
201.20.02.U	180	110	3,0	155,5	14	8	660	110	6.500	35
201.30.02.U	180	110	3,0	155,5	14	8	690	110	10.000	35
201.35.02.U	225	140	5,0	196	16	8	685	110	12.000	35
201.42.02.U	225	140	5,0	196	16	8	780	110	16.500	25
201.48.02.U	225	140	5,0	196	16	8	835	140	26.500	30
201.50.02.U	250	140	5,5	218	18	8	825	140	33.000	24
201.55.02.U	285	175	6,0	245	20	8	840	120	40.000	20

- 1) Anzahl der Bohrungen
 2) Zusammengeschobene Länge

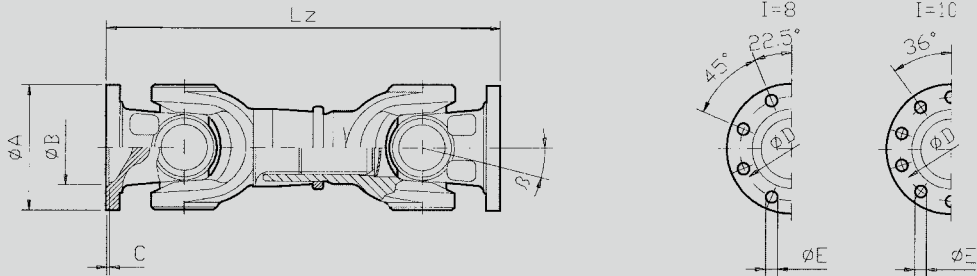
- 1) Number of holes
 2) Compressed length

Gelenkwellenprogramm

U-Shafts - Normal Duty Range

Standard Baureihe - Standardausführung für Normalverschraubung / Baureihe 201
 Standard design - for standard flange connection / Series 201

Kurzausführung, großer Längenausgleich, wartungsarm
 Short design, large length compensation, low maintenance

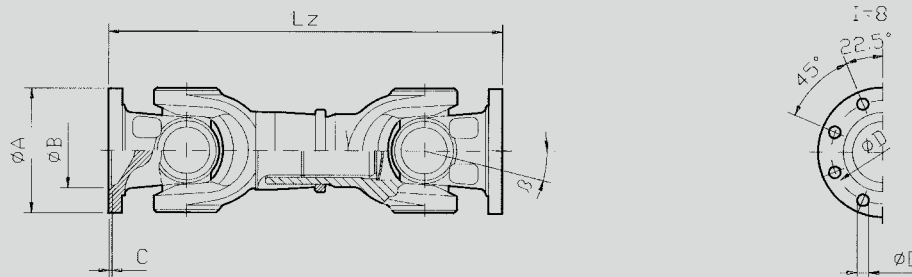


201.93	A	B^{H7}	C	D	E^{B12}	I¹⁾	Lz²⁾	La	Md	β
	[mm]	[mm]	+0,2 [mm]	± 0,1 [mm]	[mm]		[mm]	[mm]	[Nm]	[<°]
201.10.93	120	75	2,5	101,5	10	8	400	50	3.000	25
201.15.93	120	75	2,5	101,5	10	8	410	35	4.000	20
201.20.93	150	90	3,0	130	12	8	445	35	6.000	25
201.30.93	150	90	3,0	130	12	8	470	40	6.500	25
201.35.93	180	110	3,0	155,5	14	8	510	35	10.000	25
201.42.93	180	110	3,0	155,5	16	10	650	80	16.500	25
201.48.93	180	110	3,0	155,5	16	10	730	100	26.500	30
201.50.93	225	140	5,0	196	16	8	650	80	28.000	24
201.55.93	250	140	5,5	218	18	8	720	60	34.000	20

1) Anzahl der Bohrungen
 2) Zusammengeschobene Länge

1) Number of holes
 2) Compressed length

Kurzausführung, großer Längenausgleich, Übergangsflansch, wartungsarm
 Short design, large length compensation, large flange diameter, low maintenance

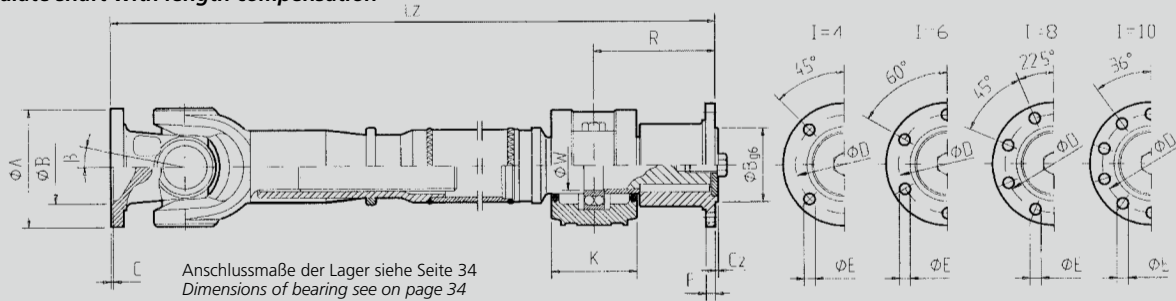


201.93.U	A	B^{H7}	C	D	E^{B12}	I¹⁾	Lz²⁾	La	Md	β
	[mm]	[mm]	+0,2 [mm]	± 0,1 [mm]	[mm]		[mm]	[mm]	[Nm]	[<°]
201.10.93.U	150	90	3,0	130	12	8	400	50	3.300	25
201.15.93.U	150	90	3,0	130	12	8	410	35	5.000	20
201.20.93.U	180	110	3,0	155,5	14	8	445	35	6.500	25
201.30.93.U	180	110	3,0	155,5	14	8	470	40	10.000	25
201.35.93.U	225	140	5,0	196	16	8	480	35	12.000	25
201.42.93.U	225	140	5,0	196	16	8	650	80	16.500	25
201.48.93.U	225	140	5,0	196	16	8	730	100	26.500	30
201.50.93.U	250	140	5,0	218	16	8	650	80	28.000	24
201.55.93.U	285	175	6,0	245	20	8	720	60	34.000	20

1) Anzahl der Bohrungen
 2) Zusammengeschobene Länge

1) Number of holes
 2) Compressed length

Zwischenwelle mit Längenausgleich Intermediate shaft with length compensation

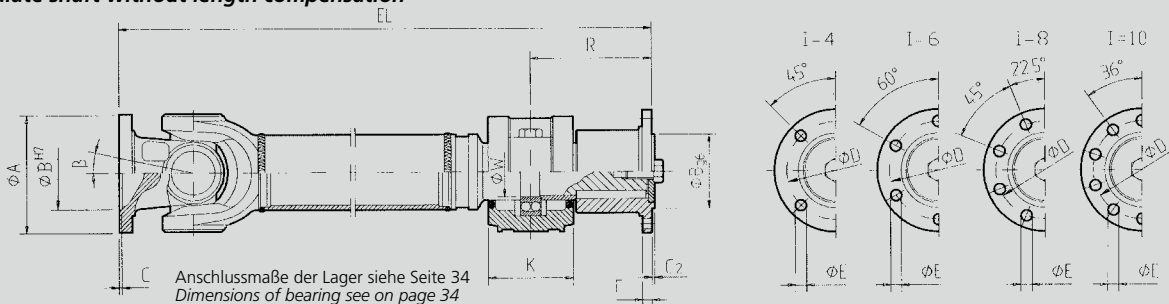


201.24	A	B ^{H7/g6}	C	C ₂	D	E ^{B12}	F	I ¹⁾	K	R	W	Lz ²⁾	La	Md	B
	[mm]	[mm]	+0,2 [mm]	-0,2 [mm]	± 0,1 [mm]	[mm]	[mm]		[mm]	[mm]	[mm]	[mm]	[mm]	[Nm]	[<°]
201.00.24	90	47	2,5	2,3	74,5	8	6	4	80	68,5	35	450	100	800	30
201.05.24	100	57	2,5	2,3	84	8	7	6	80	68,5	35	450	100	1.350	30
201.10.24	120	75	2,5	2,3	101,5	10	8	8	87	71,5	45	515	110	3.000	35
201.15.24	120	75	2,5	2,3	101,5	10	10	8	87	71,5	45	545	110	4.000	35
201.20.24	150	90	3,0	2,8	130	12	10	8	105	87,5	55	580	110	6.000	35
201.30.24	150	90	3,0	2,8	130	12	12	8	110	105,5	60	640	110	6.500	35
201.35.24	180	110	3,0	2,8	155,5	14	14	8	115	110,5	65	675	110	10.000	35
201.42.24	180	110	3,0	2,8	155,5	16	14	10	120	115,5	75	750	110	16.500	25
201.48.24	180	110	3,0	2,8	155,5	16	14	10	135	130,5	80	775	140	26.500	30
201.50.24	225	140	5	4,5	196	16	15	225	160	235	100	880	140	33.000	24
201.55.24	250	140	6	5,5	218	18	18	225	180	265	120	1000	120	40.000	20

- 1) Anzahl der Bohrungen
2) Zusammengeschobene Länge

- 1) Number of holes
2) Compressed length

Zwischenwelle ohne Längenausgleich Intermediate shaft without length compensation



201.04	A	B ^{H7/g6}	C	C ₂	D	E ^{B12}	F	I ¹⁾	K	R	W	EL ²⁾	Md	B
	[mm]	[mm]	+0,2 [mm]	-0,2 [mm]	± 0,1 [mm]	[mm]	[mm]		[mm]	[mm]	[mm]	[mm]	[Nm]	[<°]
201.00.04	90	47	2,5	2,3	74,5	8	6	4	80	68,5	35	270	800	30
201.05.04	100	57	2,5	2,3	84	8	7	6	80	68,5	35	280	1.350	30
201.10.04	120	75	2,5	2,3	101,5	10	8	8	87	71,5	45	310	3.000	35
201.15.04	120	75	2,5	2,3	101,5	10	10	8	87	71,5	45	330	4.000	35
201.20.04	150	90	3,0	2,8	130	12	10	8	105	87,5	55	365	6.000	35
201.30.04	150	90	3,0	2,8	130	12	12	8	110	105,5	60	410	6.500	35
201.35.04	180	110	3,0	2,8	155,5	14	14	8	115	110,5	65	430	10.000	35
201.42.04	180	110	3,0	2,8	155,5	16	14	10	120	115,5	75	455	16.500	25
201.48.04	180	110	3,0	2,8	155,5	16	14	10	135	130,5	80	465	26.500	30
201.50.04	225	140	5	4,5	196	16	15	8	160	235	100	770	33.000	24
201.55.04	250	140	6	5,5	218	18	18	8	180	265	120	790	40.000	20

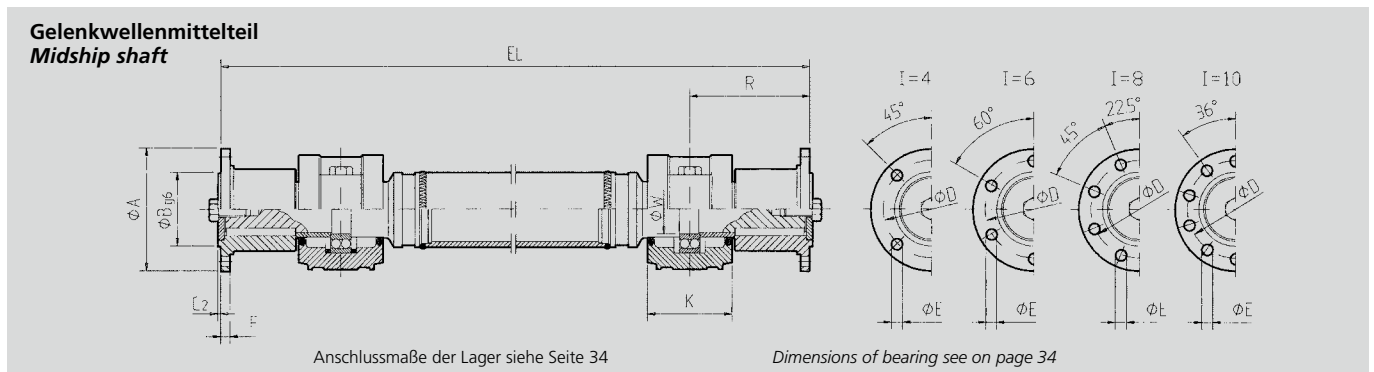
- 1) Anzahl der Bohrungen
2) Einbaulänge

- 1) Number of holes
2) Operating length

Gelenkwellenprogramm

U-Shafts - Normal Duty Range

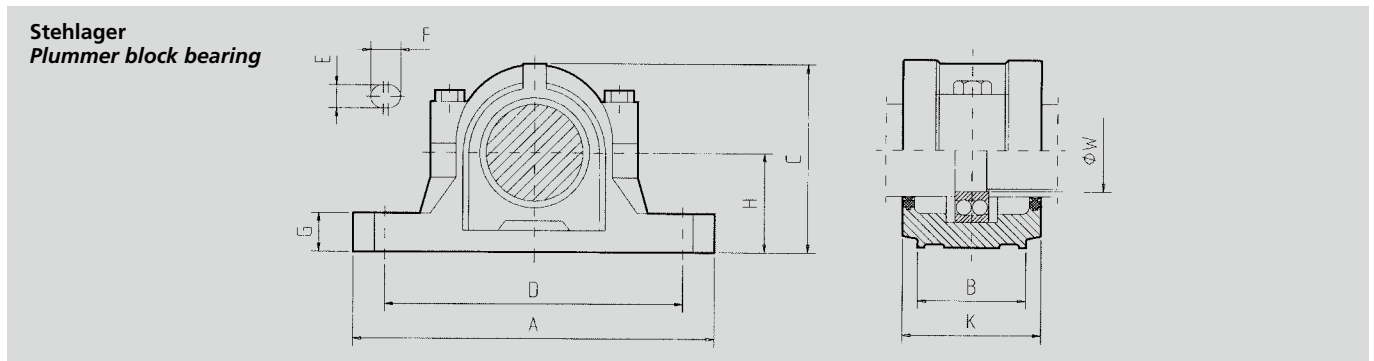
Standard Baureihe - Standardausführung für Normalverschraubung / Baureihe 201
 Standard design - for standard flange connection / Series 201



201.44	A	B₉₆	C₂	D	E	F	I¹⁾	K	R	W	EL²⁾	Md
	[mm]	[mm]	-0,2	± 0,1	[mm]	[mm]		[mm]	[mm]	[mm]	[mm]	[Nm]
201.00.44	90	47	2,3	74,5	8	6	4	82	68,5	35	300	800
201.05.44	100	57	2,3	84	8	7	6	82	68,5	35	300	1.350
201.10.44	120	75	2,3	101,5	10	8	8	85	71,5	45	315	3.000
201.15.44	120	75	2,3	101,5	10	10	8	85	71,5	45	315	4.000
201.20.44	150	90	2,8	130	12	10	8	95	87,5	55	350	6.000
201.30.44	150	90	2,8	130	12	12	8	105	96,5	60	400	6.500
201.35.44	180	110	2,8	155,5	14	14	8	110	105,5	65	415	10.000
201.42.44	180	110	2,8	155,5	16	14	10	115	115,5	75	430	16.500
201.48.44	180	110	2,8	155,5	16	14	10	120	130,5	80	475	26.500
201.50.44	225	140	5	196	16	15	8	160	235	100	710	33.000
201.55.44	250	140	6	218	18	18	8	180	265	120	820	40.000

1) Anzahl der Bohrungen
 2) Einbaulänge

1) Number of holes
 2) Operating length

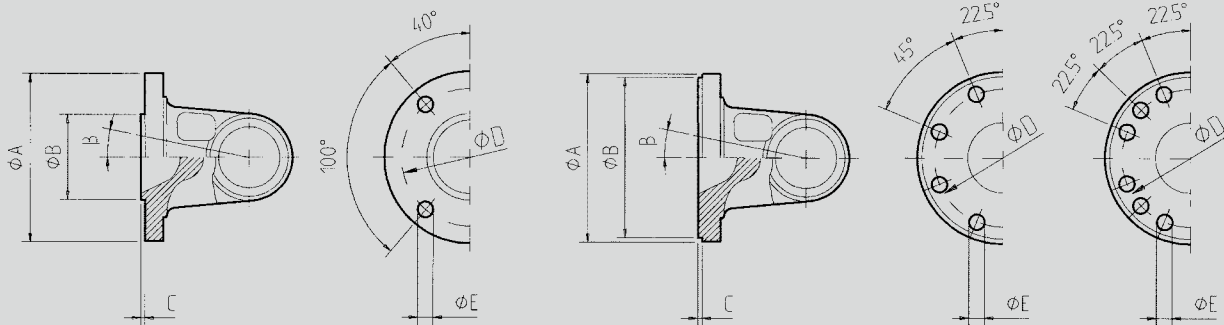


STL¹⁾	A	B	C	D	E	F	G	H	K	W	für GW-Größe for shaft size
	[mm]	[mm]	[mm]	[mm]	[mm]	[mm]	[mm]	[mm]	[mm]	[mm]	
STL003	185	52	97	150	15	20	22	50	82	35	201.00 / 201.05
STL005	205	60	114	170	15	20	25	60	85	45	201.10 / 201.15
STL007	255	70	133	210	18	23	28	70	95	55	201.20
STL008	255	70	139	210	18	23	30	70	105	60	201.30
STL009	275	80	155	230	18	23	30	80	110	65	201.35
STL011	280	80	161	230	18	23	30	80	115	75	201.42
STL012	315	90	183	260	22	27	32	95	120	80	201.48
STL016	380	110	223	320	26	32	40	112	160	100	201.50 / 901.22
STL017	410	120	271	350	26	32	45	140	180	120	201.55 / 901.25 / 901.28
STL019	445	130	291	380	28	35	50	150	190	130	901.31
STL021	530	160	328	450	35	42	60	160	220	150	901.35
STL022	530	160	351	470	35	42	60	170	235	160	901.39
STL023	710	200	465	580	42	60	85	260	300	180	901.43

1) Auch lieferbar für Baureihe 921 und 961

1) Also available for series 921 and 961

SAE-Gabelflansch SAE-flange yoke

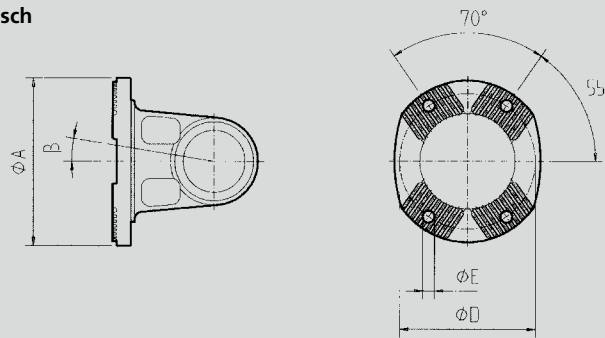


SAE	A [mm]	B ₉₆ [mm]	C -0,2 [mm]	D ± 0,1 [mm]	E [mm]	I ¹⁾	Md [Nm]	B [<°]
SAE1120.	87	57,10	1,5	69,85	8,1	4	800	20
SAE1300.	97	60,32	1,5	79,37	10,1	4	1.350	20
SAE1400.	116	69,85	1,5	95,25	12,1	4	1.950	20
SAE1500.	151	95,25	2,0	120,65	14,1	4	3.400	20
SAE1600.	175	168,22	2,0	155,57	10,1	8	5.500	25
SAE1700.	203	196,86	3,0	184,15	10,1	8	10.000	25
SAE1800.	203	196,86	3,0	184,15	10,1	12	12.000	25

1) Anzahl der Bohrungen

1) Number of holes

KV70-Kreuzverzahnter Gabelflansch XS-cross-serration flange



KV70	A [mm]	D ± 0,1 [mm]	E ^{B12} [mm]	I ¹⁾	Md [Nm]	B [<°]
201.05	100	84	8,5	4	1.350	35
201.10	120	100	11	4	3.000	30
201.15	120	100	11	4	4.000	30
201.15	150	130	13	4	4.000	35
201.20	150	130	13	4	6.000	35
201.30	150	130	13	4	10.000	25
201.30	180	150	15	4	10.000	25
201.35	180	150	15	4	12.000	35
201.42	180	150	15	4	16.500	25
201.48	180	150	15	4	26.500	25

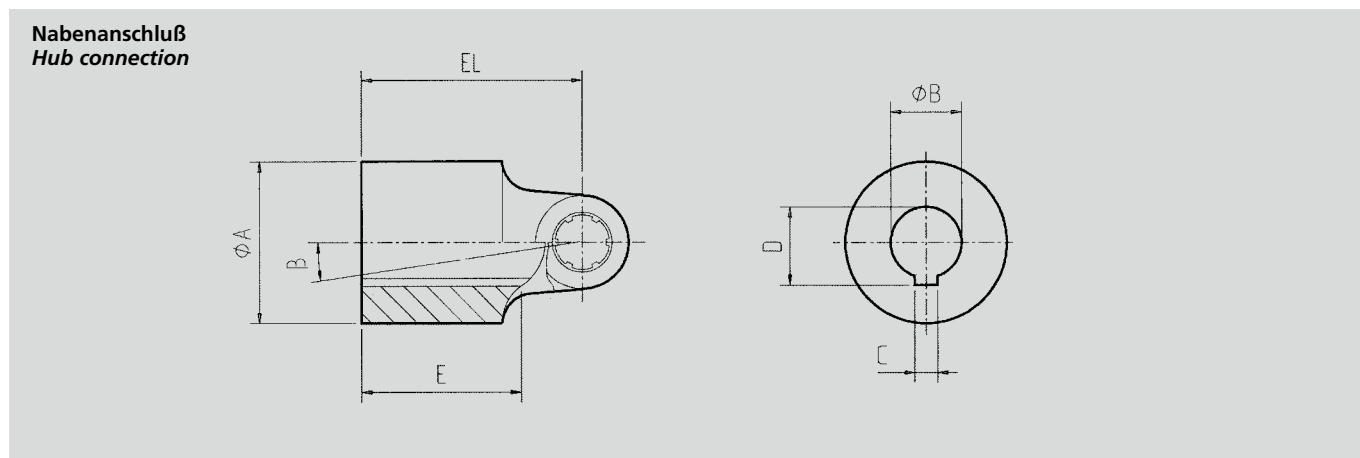
1) Anzahl der Bohrungen

1) Number of holes

Gelenkwellenprogramm

U-Shafts - Normal Duty Range

Nabenanschluß / Gegenflansche
Hub connection / Companion flanges

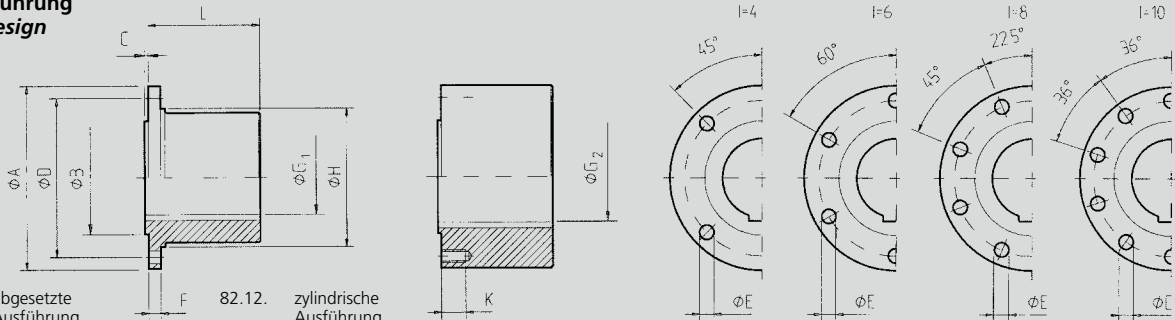


Nabe / Hub	A	B ^{H7 2)}	C ^{P9 2)}	D ²⁾ ± 0,2	E	EL ¹⁾	Md	β
	[mm]	[mm]	[mm]	[mm]	[mm]	[mm]	[Nm]	[<°]
101.10	36	20	6	22,8	25	50	150	30
101.20	42	25	8	28,3	34	60	250	30
101.30	50	30	8	33,3	46	80	500	30
201.00	57	35	10	38,3	50	80	800	20
201.05	62	40	12	43,3	58	90	1.350	20
201.10	80	45	14	48,8	69	152	3.000	20
201.15	90	55	16	59,3	87	169	4.000	20
201.20	100	60	18	64,4	90	196	6.000	20
201.30	100	60	18	64,4	90	196	6.500	20
201.35	110	65	18	69,4	100	210	10.000	20
201.42	120	75	20	79,9	110	230	16.500	20
201.48	130	80	22	85,4	120	240	26.500	20

1) Einbaulänge
 2) Standardmaße

1) Operating length
 2) Standard dimensions

Normalausführung Standard design



81.12. abgesetzte Ausführung
81.12. stepped design

82.12. zylindrische Ausführung
82.12. cylindrical design

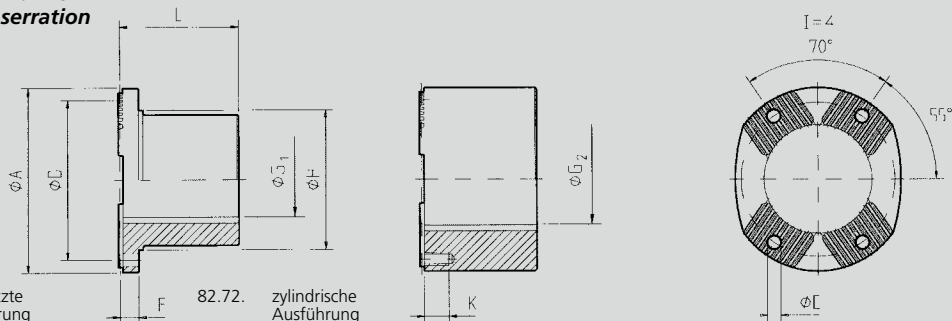
STD-GF	A	B _{g6}	C	D	E		G ^{H7 1)}	G ₁ ^{H7}	G ₂ ^{H7}	H	I ²⁾	K	L ³⁾	Paßfedernut Fitting key way
	[mm]	[mm]	-0,5 [mm]	± 0,1 [mm]	abgesetzt stepped [mm]	zylindrisch cylindrical [mm]	[mm]	std. [mm]	max. [mm]	max. [mm]	[mm]	[mm]	[mm]	
81.12.058.020.030	58	30	1,4	47	5	M5	4	20	25	40	38,5	4	10	30
81.12.065.025.040	65	35	1,6	52	6	M6	5	25	28	45	41,8	4	10	40
81.12.075.030.048	75	42	1,9	62	6	M6	6	30	35	50	51,8	6	15	48
81.12.090.035.055	90	47	2,3	74,5	8	M8	6	35	40	60	61,2	4	15	55
81.12.100.040.062	100	57	2,3	84	8	M8	7	40	48	65	70,7	6	15	62
81.12.120.045.070	120	75	2,3	101,5	8	M8	8	45	60	80	88,2	8	15	70
81.12.120.055.085	120	75	2,3	101,5	10	M10	10	55	60	80	84	8	15	85
81.12.150.060.095	150	90	2,8	130	12	M12	12	60	75	100	110	8	20	95
81.12.180.080.125	180	110	2,8	155,5	14	M14	14	80	85	120	133	8	20	125
81.12.180.080.125	180	110	2,8	155,5	16	M16	14	80	90	120	130	10	25	125
81.12.225.110.185	225	140	4,5	196	16	M16	16	110	115	150	171	8	25	185
81.12.250.120.195	250	140	5,0	218,0	18	M18	18	120	130	170	189	8	30	195

DIN 6885

- 1) Standardbohrung bei abgesetzter Ausführung
2) Anzahl der Bohrungen
3) Standardlänge

- 1) Standardsize of bore with stepped design
2) Number of holes
3) Standard length

Gegenflansch KV70-Kreuzverzahnt Companion flange XS-cross-serration



81.72. abgesetzte Ausführung
81.72. stepped design

82.72. zylindrische Ausführung
82.72. cylindrical design

KV70-GF	A	D	E		F	G ^{H7 1)}	G ₁ ^{H7}	G ₂ ^{H7}	H	I ²⁾	K	L ³⁾	Paßfedernut Fitting key way
	[mm]	± 0,1 [mm]	abgesetzt stepped [mm]	zylindrisch cylindrical [mm]	[mm]	std. [mm]	max. [mm]	max. [mm]	[mm]	[mm]	[mm]	[mm]	
81.72.100.040.062	100	84	8,5	M8	10	40	45	65	70	4	25	62	
81.72.120.050.080	120	100	11	M10	10	50	55	80	82	4	35	80	
81.72.120.050.080	120	100	11	M10	10	50	55	80	82	4	35	80	
81.72.152.060.095	152	130	13	M12	12	60	70	100	110	4	40	95	
81.72.150.060.095	150	130	13	M12	12	60	70	100	110	4	40	95	
81.72.180.080.125	180	150	15	M14	14	80	85	120	127	4	40	125	

DIN 6885

- 1) Standardbohrung bei abgesetzter Ausführung
2) Anzahl der Bohrungen
3) Standardlänge

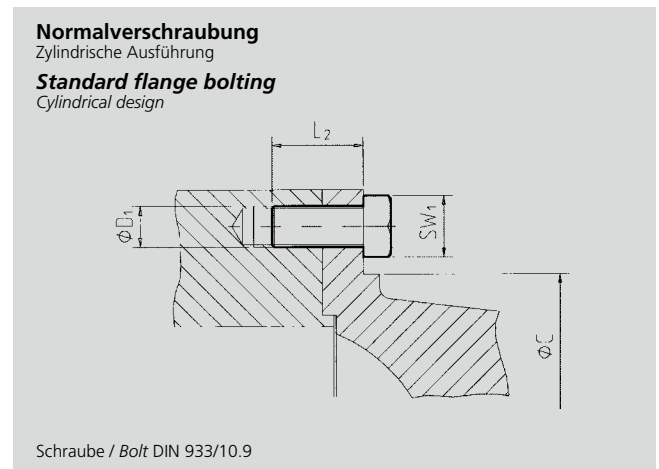
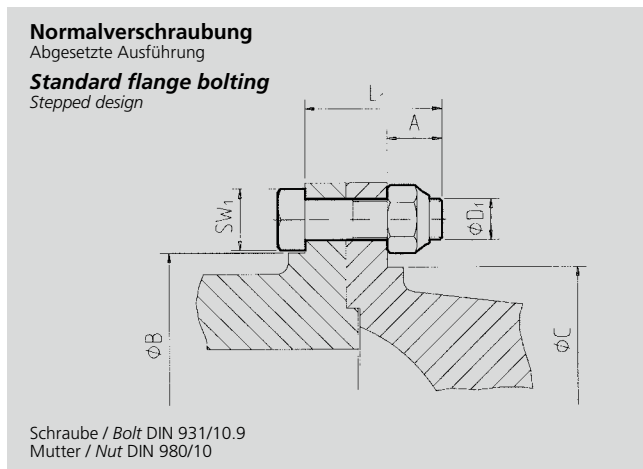
- 1) Standardsize of bore with stepped design
2) Number of holes
3) Standard length

Gelenkwellenprogramm

U-Shafts - Normal Duty Range

Verschraubungssätze / Schnelllösekupplungen

Flange boltings / Quick release couplings



GWV.101 GWV.102 GWV.201	A [mm]	B [mm]	C [mm]	D₁ [mm]	L₁ [mm]	I¹⁾	SW₁ [mm]	Ma²⁾ [Nm]	Gelenkwellenseitig einführbar <i>bolts insertable from joint side</i>	L₂ [mm]	Gelenkwellenseitig einführbar <i>bolts insertable from joint side</i>
101.10	6	38,5	35	M5	16	4	8	8,5	ja/yes	16	ja/yes
101.20	7	41,8	39	M6	20	4	10	14	ja/yes	20	ja/yes
101.30	7	51,8	48	M6	20	6	10	14	ja/yes	20	ja/yes
102.00 / 201.00	11	61,2	57	M8	25	4	13	35	ja/yes	20	ja/yes
102.10 / 201.05	9	70,7	66	M8	25	6	13	35	ja/yes	20	ja/yes
102.20 / 201.10	11	88,2	81	M8	30	8	13	35	ja/yes	20	ja/yes
102.20 / 201.10	11	84,1	80	M10	30	8	17	70	ja/yes	20	ja/yes
201.15	11	84,1	80	M10	30	8	17	70	ja/yes	20	ja/yes
201.20	13	110,6	99	M12	35	8	19	120	ja/yes	25	ja/yes
201.30	13	110,6	101	M12	35	8	19	120	ja/yes	25	ja/yes
201.35	16	133	119	M14	40	8	22	190	ja/yes	30	ja/yes
201.42	22	130	124	M16	50	10	24	295	nein/no	35	nein/no
201.48	20	130	119	M16	50	10	24	295	ja/yes	35	ja/yes
201.50	25	171	160	M16	55	8	24	295	ja/yes	35	ja/yes
201.55	24	189	168	M18	60	8	27	405	ja/yes	40	ja/yes

1) Anzahl der Verschraubungen
2) Anzugsmoment der Flanschverschraubung

1) Number of flange boltings
2) Tightening torque of flange bolts

Verschraubungssätze für KV70-Anschlüsse

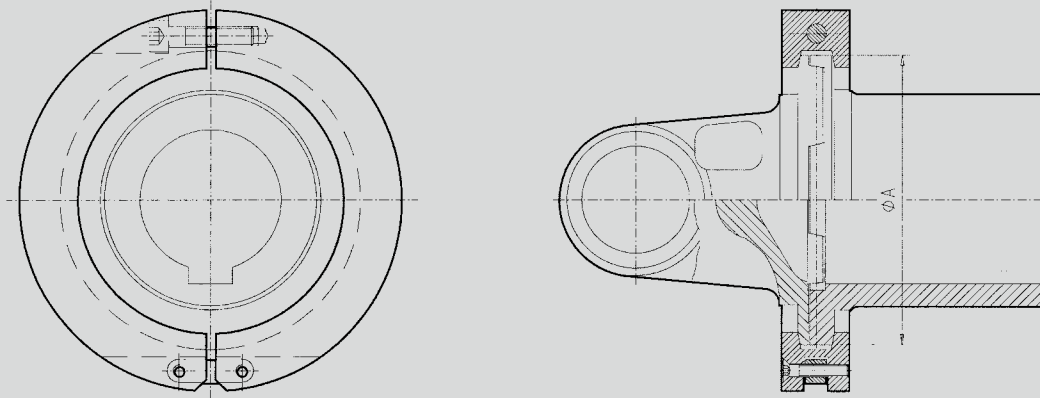
Flange bolting sets for XS-serrated connections

GWV-KV70	B [mm]	D₁ [mm]	L₁ [mm]	I¹⁾	SW₁ [mm]	Ma²⁾ [Nm]	Gelenkwellenseitig einführbar <i>bolts insertable from joint side</i>	L₂ [mm]	Gelenkwellenseitig einführbar <i>bolts insertable from joint side</i>
102.10	70	M8	30	4	13	35	ja/yes	30	ja/yes
102.20	82	M10	40	4	17	70	ja/yes	40	ja/yes
201.15	82	M10	40	4	17	70	ja/yes	40	ja/yes
201.20	110	M12	45	4	19	120	ja/yes	45	ja/yes
201.30	110	M12	45	4	19	120	ja/yes	45	ja/yes
201.35	127	M14	50	4	22	190	ja/yes	50	ja/yes
201.42	127	M14	50	4	22	190	ja/yes	50	ja/yes
201.48	127	M14	50	4	22	190	ja/yes	50	ja/yes

1) Anzahl der Verschraubungen
2) Anzugsmoment der Flanschverschraubung

1) Number of flange boltings
2) Tightening torque of flange bolts

Schnelllösekupplungen Quick release couplings



Die Kupplungshälften sind mit einer selbstzentrierenden Klauenverzahnung versehen und übertragen das Drehmoment mittels Formschluß.

Die Kupplungshälften werden mit einem 2-teiligen Spannring gehalten und mit einer Schraube gesichert.

The clutch halves are equipped with a self centering claw serration and transmit the torque by closed material.

The clutch halves are fixed with a two parts strain ring and secured by a screw.

Folgende Baugrößen sind lieferbar:

We can supply the following sizes:

Maß A [mm]	58	65	75	90	100	120	150	180	225	250
------------	----	----	----	----	-----	-----	-----	-----	-----	-----

Weitere Abmessungen auf Anfrage / Other dimensions on request

Weiteres Lieferprogramm:

Sonderausführungen wie:

- klauenverzahnte,
- klingelbergverzahnte,
- hirthverzahnte Anschlüsse
- Übergangsflansche
- Mechanicswellen
- Flanschgelenke
- Flanschdoppelgelenke
- Nabengelenke
- Nabendoppelgelenke
- Zwischenwellen mit Elastiklagern
- sowie sonstige Sonderausführungen auf Anfrage

Further delivery program:

Special Executions as:

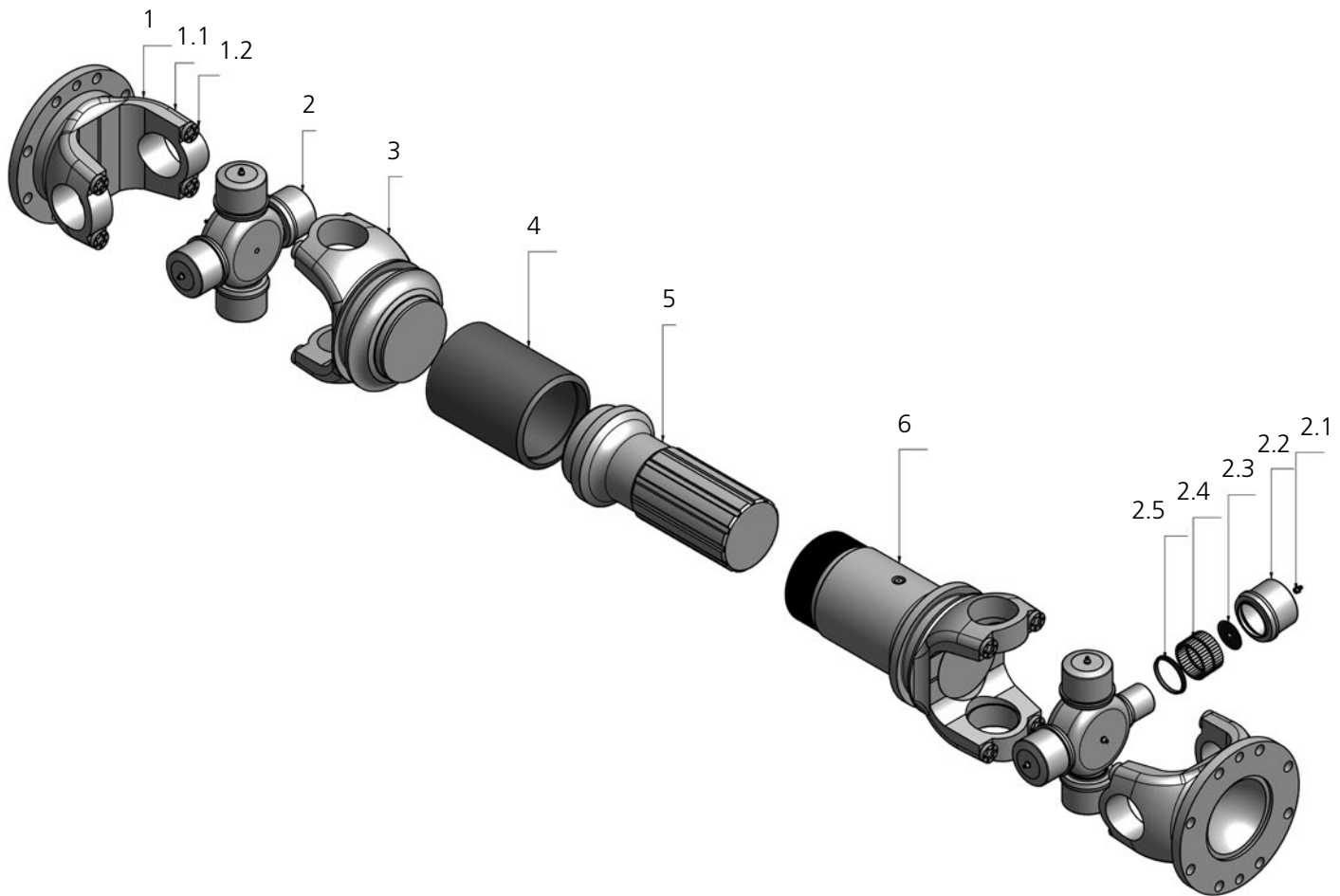
- claw-serrated
- palloid-serrated
- hirth-serrated flange connections
- larger flange diameters
- Mechanics shafts
- Universal single joints with normal flanges or hub connection
- Universal double joints with normal flanges or hub connection
- Intermediate shafts with elastic bearings
- or any other special design on request

Gelenktheorie

Joint theory

Prinzipieller Aufbau einer Gelenkwelle

Principle construction of a Universal Joint Shaft



Baugruppen:

- 1) Flanschmitnehmer
- 1.1) Lagerdeckel
- 1.2) Lagerdeckelschraube
- 2) Zapfenkreuzgarnitur
- 2.1) Schmiernippel
- 2.2) Lagerbuchse Grundkörper
- 2.3) Stirnscheibe
- 2.4) Lagerrollen
- 2.5) Lagerdichtung
- 3) Gabel / Zapfenmitnehmer
- 4) Rohr
- 5) Keilwelle / Wellenzapfen
- 6) Nabenmitnehmer

Construction units:

- 1) Flange yoke
- 1.1) Bearing cup
- 1.2) Bearing cup screw
- 2) Journal cross assembly
- 2.1) Grease nipple
- 2.2) Bearing cup body
- 2.3) Thrust washer
- 2.4) Roller
- 2.5) Seal
- 3) Tube yoke
- 4) Tube
- 5) Slip stub shaft
- 6) Sliding muff and tube yoke

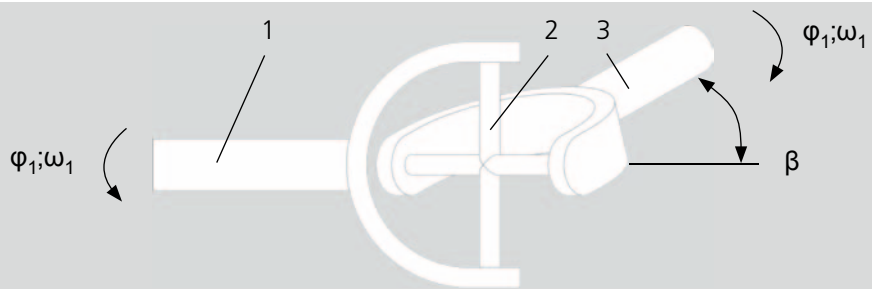
Gelenktheorie

Gelenke bzw. Gelenkwellen übertragen Drehmomente zwischen nicht fluchtenden Wellen. Verbindet man zwei unter dem Beugungswinkel β zueinander geneigte Wellen (1) und (3) durch ein Kreuzgelenk (2), so wird der Drehwinkel φ_2 der getriebenen Welle mit jeder Viertelumdrehung abwechselnd größer oder kleiner als der Drehwinkel φ_1 der treibenden Welle (**Kardanfehler**).

Joint Theory

Joints, i.e. joint shafts, transfer torque between non-aligned shafts. If two shafts (1) and (3) which slope towards each other under the deflection angle β are connected with a universal joint (2) the rotary angular displacement φ_2 of the driven shaft becomes alternatively larger or smaller than the rotary angular displacement φ_1 of the driving shaft with each quarter revolution (**gimbal error**).

Kardanfehler Gimbal error



$$\tan \varphi_2 = \frac{\tan \varphi_1}{\cos \beta}$$

Wird die Antriebswelle (1) mit der gleichförmigen Winkelgeschwindigkeit ω_1 angetrieben, so errechnet sich die **Winkelgeschwindigkeit** der getriebenen Welle (3) zu:

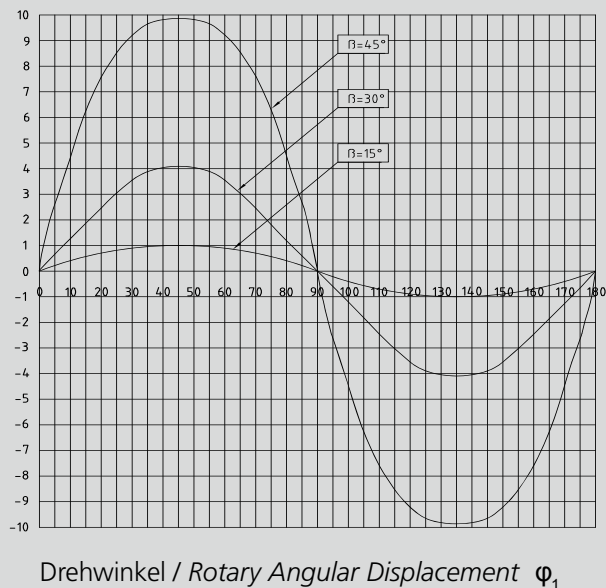
If the drive shaft (1) is driven with uniform angular velocity ω_1 the **angular velocity** of the driven shaft (3) is calculated as:

$$\omega_2 = \frac{\cos \beta}{1 - \cos^2 \varphi_1 \cdot \sin^2 \beta} \cdot \omega_1$$

$$\left[\frac{\text{rad}}{\text{s}} \right]$$

Differenzwinkel Differential Angle

Differenzwinkel
Differential Angle
 $\Delta\varphi = \varphi_2 - \varphi_1$



Gelenktheorie

Joint theory

Gelenktheorie

Die Winkelgeschwindigkeit der Antriebswelle verläuft also sinusförmig. Sie ist abhängig vom Beugungswinkel β und bewegt sich zwischen den Grenzwerten:

$$\omega_{2\max} = \frac{\omega_1}{\cos \beta}$$

$$\left[\frac{1}{s} \right]$$

$$\omega_{2\min} = \omega_1 \cdot \cos \beta$$

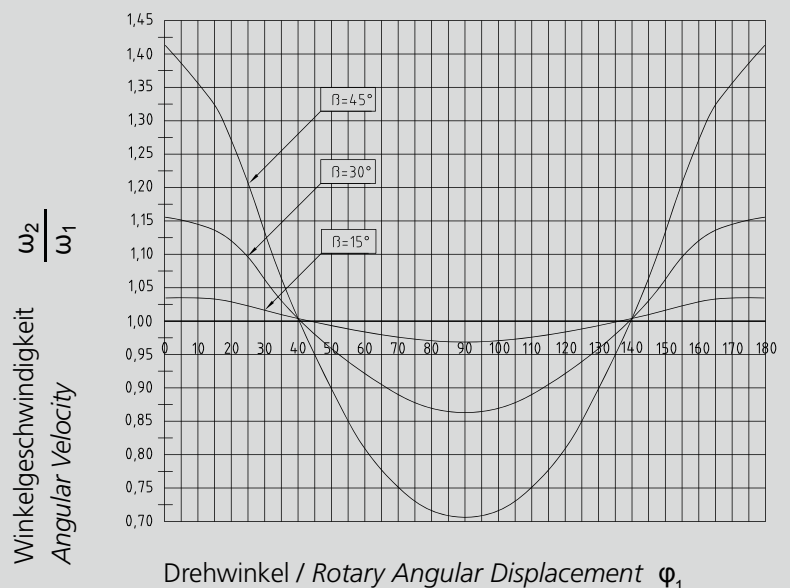
$$\left[\frac{1}{s} \right]$$

Joint Theory

Thus the angular velocity of the drive shaft runs sinusoidal. It is dependent on the diffraction angle β , and it moves between the limiting values:

Winkelgeschwindigkeit

Angular Velocity



Ein einzelnes Kreuzgelenk kann nur eingesetzt werden, wenn kleine Drehmomente und kleine Beugungswinkel zu übertragen sind und die ungleichförmige Drehbewegung der Antriebswelle nicht stört.

Ein Maß für die ungleichförmige Drehbewegung ist der Ungleichförmigkeitsgrad U .

Der **Ungleichförmigkeitsgrad U** berechnet sich:

$$U = \frac{\omega_{2\max} - \omega_{2\min}}{\omega_1} = \text{tg } \beta \cdot \sin \beta$$

Der zulässige Grenzwert beträgt $U \leq 0,0027$

A single universal joint can only be used when small torques and diffraction angles are to be transferred and the non-uniform rotation of the drive shaft does not interfere.

A measurement for the non-uniform rotation is the **degree of uniformity U** .

The degree of uniformity is calculated as:

The permissible limiting value is $U \leq 0,0027$

Ausgleich durch das 2. Gelenk

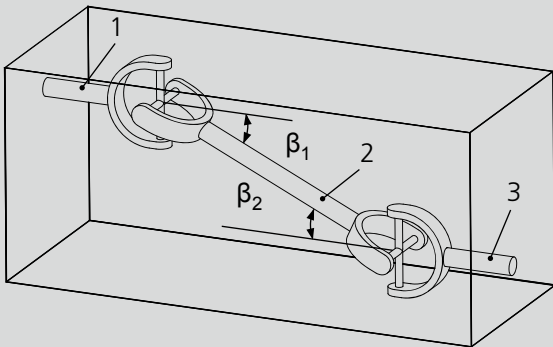
Durch Anordnen von zwei Kreuzgelenken hintereinander kann die Ungleichförmigkeit des einen Gelenkes ausgeglichen werden.

Die Phase des 2. Gelenkes ist um 90° gegenüber der des 1. Gelenkes verschoben. Somit läuft die Abtriebswelle wieder gleichförmig.

Folgende Bedingungen sind einzuhalten:

- 1.) Alle Wellenteile (1, 2, 3) müssen in einer Ebene liegen.
- 2.) Die Beugungswinkel β_1 und β_2 der beiden Gelenke in Z- und W-Anordnung müssen gleich groß sein.

Z-Anordnung / Z-Arrangement



- 3) Die Gelenkgabeln des Mittelteils (2) müssen in einer gemeinsamen Ebene liegen.

Ist eine räumliche Anordnung gegeben, in der Z- und W-Anordnung vorkommen, so sind die Gelenkgabeln des Mittelteils (2) um den Versatzwinkel γ zu verdrehen.

Für veränderliche Beugungswinkel gibt es keinen allgemeinen gültigen Versatzwinkel. Zur Bestimmung des Versatzwinkels wenden Sie sich bitte an unsere technische Abteilung.

Alignment with a second joint

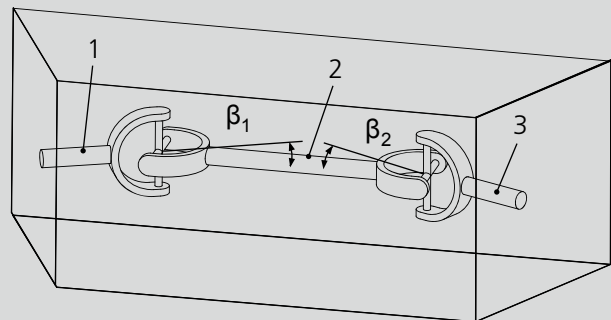
By arranging two universal joints in succession the irregularity of the one joint can be offset.

The phase of the second joint is displaced 90° compared to the first joint. With that the drive shaft again runs uniformly.

The following conditions must be met:

- 1.) All shafts components (1, 2, 3) must be in a flat formation.
- 2.) The diffraction angles β_1 and β_2 of both joints in Z and W arrangement must be the same size.

W-Anordnung / W-Arrangement



- 3) The joint forks of the middle shaft (2) must be at the same level.

If there is a spatial arrangement in which Z- and W-arrangement occur, the joint forks of the middle shaft (2) must be twisted around the offset angle γ .

There is no generally valid offset angle for a variable diffraction angle. Please refer to our technical Department for setting the offset angle.

Gelenktheorie

Joint theory

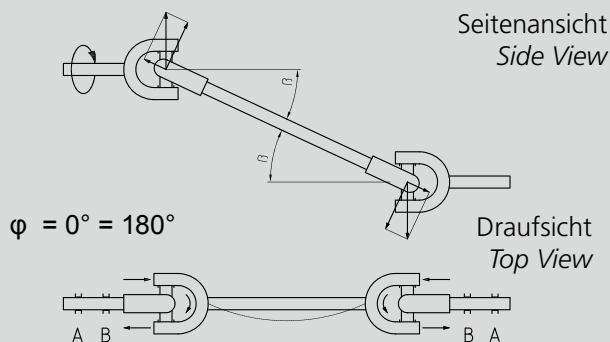
Lagerbelastungen - Radialkräfte

In der Wellenlagerung treten im Betrieb bei einer gebeugten Gelenkwelle zusätzliche Kräfte auf. Die Größe der Kräfte schwankt bei einer Umdrehung der Gelenkwelle je zweimal zwischen dem Minimalwert und dem Maximalwert. Mit nachstehenden Formeln können die Maximalwerte für Z-Beugung und W-Beugung berechnet werden.

Bearing Loads - Radial Forces

With a bowed joint shaft additional forces arise in the bearing during operation. The extent of the forces fluctuate with a rotation of the joint shaft twice each between the minimum value and maximum value. The maximum value for Z-diffraction and W-diffraction can be calculated with the following formulas.

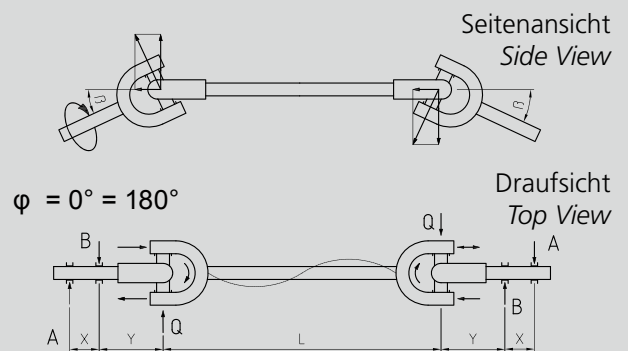
Z-Anordnung / Z-Arrangement



Gelenkwellenmitte wird auf Biegung beansprucht
Middle shaft is worked on bending.

$$A = B = 0$$

W-Anordnung / W-Arrangement



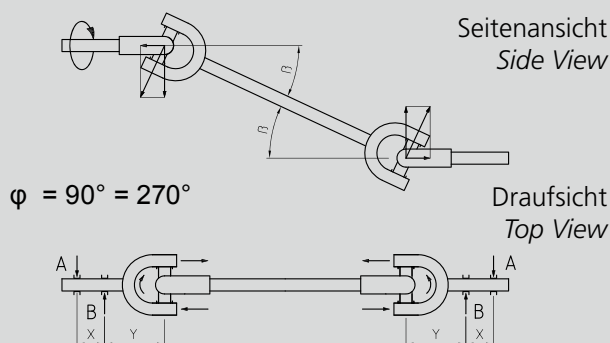
Gelenkwellenmitte, An- und Abtrieb Welle werden auf Biegung beansprucht.

Middle shaftdrive and driven shaft are worked on bending.

$$A = \frac{2 \cdot Md \cdot \sin\beta \cdot y}{L \cdot x}$$

$$B = \frac{2 \cdot Md \cdot \sin\beta \cdot (x + y)}{L \cdot x}$$

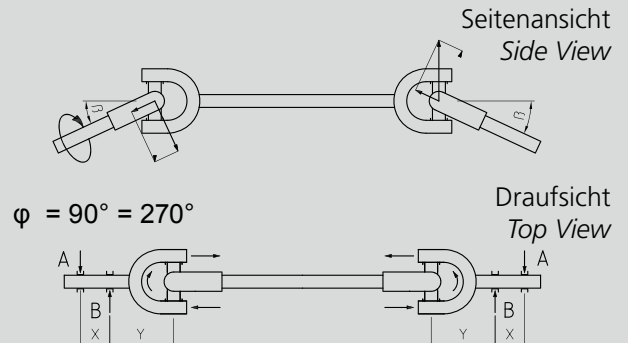
Z-Anordnung / Z-Arrangement



An – und Abtriebswelle werden auf Biegung beansprucht.

$$A = B = \frac{Md \cdot \tan\beta}{x}$$

W-Anordnung / W-Arrangement



Drive and driven shafts are worked upon bending.

$$A = B = \frac{Md \cdot \tan\beta}{x}$$

Lagerbelastungen - Axialkräfte

Axiale Kräfte entstehen, wenn:

- die Gelenkwelle im Betrieb ihre Länge ändert
- beim Abschmieren der Gelenkwelle ein Druckaufbau entsteht

Die Axialkräfte sind abhängig vom Drehmoment, vom Keilwellenprofil, vom Betriebsbeugewinkel und von der Materialpaarung des Längenausgleichs.

Bei Bedarf können die Axialkräfte durch unsere technische Abteilung berechnet werden.

Maximal zulässiger Differenzwinkel

Die Bedingung ($\beta_1 = \beta_2$) als eine der wesentlichen Forderungen für den Ausgleich lässt sich in der Praxis nicht immer erfüllen, so dass vielfach die Frage aufgeworfen werden muss, welche größten Unterschiede in den Beugungswinkeln der beiden Gelenke einer Welle noch zulässig sind.

Für schwere und schnell laufende Antriebe sollte weitgehend auf Gleichheit der Beugungswinkel β_1 und β_2 geachtet werden und Unterschiede auf 1° bis 1,5° beschränkt bleiben.

Größere Unterschiede, etwa von 3° bis 5°, können bei langsam laufenden Anlagen ohne besondere Nachteile auch noch tragbar sein. Wichtig ist insbesondere noch, dass bei Anlagen mit veränderlichen Winkelverhältnissen versucht wird, möglichst für den gesamten Beugungsbereich weitgehende Gleichförmigkeit zu erzielen.

Aufgrund der Lagerverhältnisse in den Lagerungen der Gelenkwellen empfehlen wir Ihnen einen Betriebsbeugewinkel β_1 ; β_2 zwischen 3° bis 5° (abhängig von der Drehzahl). Gerne hilft unsere technische Abteilung bei der Anordnung und Auslegung der Gelenkwellen. Der Betriebsbeugewinkel $\beta_1 = \beta_2 = 0^\circ$ ist zulässig, aber nicht zwingend optimal.

Bearing Loads - Axial Forces

Axial forces arise when:

- *the joint shaft changes its length during operation*
- *a pressure build-up occurs by greasing the joint shaft*

The axial forces are dependent upon torque, splined shaft, operational diffraction angle and material pairing of the length offset.

Our Technical Department can calculate the axial forces upon request.

Maximum permissible angle difference

The condition ($\beta_1 = \beta_2$) is one of the essential requirements for a uniform output speed condition and cannot always be fulfilled. Therefore designers and engineers will often ask for the permissible difference between the deflection angles of both joint.

The deflection angles for high-torque and high-speed machine drives should be equal. If not, the difference should be limited to 1° - 1,5°.

Greater differences about 3° - 5° are acceptable without disadvantages in low speed applications. For applications with varying deflection conditions it is important to obtain uniformity, if possible over the complete deflection range.

With respect to the capacity of the bearings in the U-shafts we recommend our clients a working angle; β_2 between 3° up to 5° degrees depending on speed rpm. Our technical department is ready to assist in finding the correct driveline and the best size of the U-shafts. Working angle of - $\beta_1 = \beta_2 = 0^\circ$ is permissible but not the best in all applications

Gelenktheorie / Gelenkwellenauswahl

Joint theory / Choosing a Joint Shaft

Antriebsstränge

Bei Antriebssträngen von großer Länge oder aus konstruktiven Gesichtspunkten kann es notwendig sein einen Antriebsstrang aus mehr als 2 Gelenken bestehen zu lassen. Hier ist zu beachten, dass Zwischenwellenlager zur Abstützung eingesetzt werden und dass der Ungleichförmigkeitsgrad $U_{ges} \leq 0,0027$ ist. U_{ges} bezieht sich auf den gesamten Antriebsstrang und berechnet sich zu:

$$U_{ges} = \pm U_1 \pm U_2 \pm U_3$$

Wobei zu beachten ist, dass Gelenke mit gleicher Gabelstellung das gleiche Vorzeichen haben.

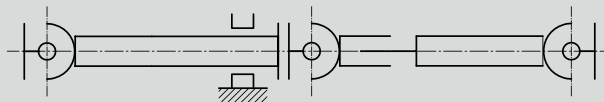
Da der Ungleichförmigkeitsgrad U vom Beugungswinkel β abhängig ist, kann auch der Gesamtbeugungswinkel β_{ges} als Betriebsbedingung herangezogen werden.

$$\beta_{ges} = \sqrt{\pm \beta_1^2 \pm \beta_2^2 \pm \beta_3^2}$$

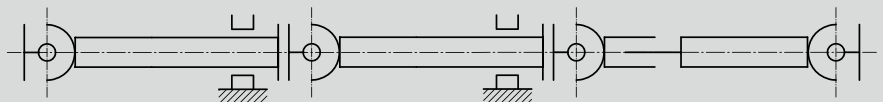
Es gelten die selben Vorzeichenregeln wie bei U_{ges} . Der zulässige Wert für β_{ges} entspricht ungefähr 3° . Werden Gelenkwellen hintereinander im „Strang“ angeordnet, sind folgende Kombinationen zu empfehlen:

Grundformen von Gelenkwellenkombinationen / Basic forms of shaft combinations

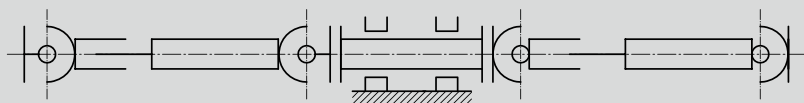
Gelenkwelle mit Gelenkzwischenwelle
Universal shaft with intermediate shaft



Gelenkwelle mit zwei Gelenkzwischenwellen
Universal shaft with two intermediate shafts



Gelenkwelle mit Doppel-Zwischenlager
2 universal shafts with double intermediate bearing



Um Ungleichförmigkeiten und damit verbundene Schwingungen zu vermeiden, wird empfohlen die Mitnehmer der einzelnen Gelenkwellen 90° versetzt zueinander einzubauen.

Drive Shafts

For drive shafts of greater length or for reasons of design it could be necessary to have the drive shaft consist of 2 joints. In that case intermediate shaft bearings must be used for support and the degree of uniformity U_{tot} is $\leq 0,0027$. U_{tot} refers to the total drive shaft and is calculated as:

Whereby it must be remembered that joints with the same fork position have the same sign.

Since the degree of uniformity U is dependent upon the diffraction angle β , the total diffraction β_{tot} can be raised as an operational condition.

The same rule of signs applies as for U_{tot} . The permissible value for β_{tot} corresponds to approx. 3° . Where the cardan shafts are arranged one after the other in a line, the following combinations are recommended:

To minimize speed fluctuations and driveline vibrations, it is recommended that the Cardan shafts are installed with yokes ears phased 90° to one another.

Gelenkwellenauswahl

Die richtige Auswahl der geeigneten Gelenkwelle hängt von vielen Faktoren ab. Bei speziellen Berechnungen, wie z.B. Fahrzeugantriebe, Schienenfahrzeuge oder Kranfahrantriebe, setzen Sie sich Bitte mit unserer technischen Abteilung in Verbindung oder füllen den Fragebogen im Anhang möglichst vollständig aus.

Nennmoment / Nominal Torque

$$M_{d_{\text{Nenn}}} = \frac{P \cdot 9550}{n} \text{ [Nm]}$$

P = Antriebsleistung [kW]

P = Driving Power [kW]

n = Betriebsdrehzahl [min-1]

n = Operational Speed [rpm]

Choosing a Joint Shaft

The right choice of a suitable joint shaft depends on many factors. Contact our Technical Department for special calculations such as automobile and truck drives, rail drives or crane drives. Please fill out the attached questionnaire completely and send it to us for questions about layout.

Betriebsmoment / Operational Torque

$$M_{d_{\text{Betr}}} = M_{d_{\text{Nenn}}} \cdot K_B < M_{d_{\text{Sch}}} \text{ bzw. } M_{d_{\text{DW}}}$$

K_B = Betriebsfaktor der Arbeitsmaschine aus Tabelle 1

K_B = Service factor of the working machine according to table 1

$M_{d_{\text{Sch}}}$ = Dauerschwellmoment aus Tabelle 2 [Nm]

$M_{d_{\text{Sch}}}$ = Permanent pulsating torque from table 2 [Nm]

$M_{d_{\text{DW}}}$ = Dauerwechsellmoment aus Tabelle 2 [Nm]

$M_{d_{\text{DW}}}$ = Fatigue torque from table 2 [Nm]

Ob $M_{d_{\text{Sch}}}$ oder $M_{d_{\text{DW}}}$ gewählt wird hängt von den Betriebsbedingungen der Anlage ab.

The choice of $M_{d_{\text{Sch}}}$ or $M_{d_{\text{DW}}}$ depends upon the operating conditions of the plant.

Tabelle / Table 1) Betriebsfaktoren K_B / Service factor K_B

leichte Stöße <i>Light shocks</i>	Kreiselpumpen Generatoren, gleichmäßig belastet Förderanlagen, gleichmäßig belastet leichte Ventilatoren Werkzeugmaschinen Druckereimaschinen	<i>Rotary pumps</i> <i>Generators, evenly loaded</i> <i>Conveyors, evenly loaded</i> <i>Light fans</i> <i>Machine tools</i> <i>Printing machines</i>	1,0 - 1,5
Mittlere Stöße <i>Medium shocks</i>	Generatoren, ungleichmäßig belastet Förderanlagen, ungleichmäßig belastet Mittlere Ventilatoren Kolbenpumpen (Mehrzylinder) Kompressoren (Mehrzylinder) Lokomotivprimärtriebe	<i>Generators, evenly loaded</i> <i>Conveyors, evenly loaded</i> <i>Medium fans</i> <i>Reciprocating pumps (multicylinder)</i> <i>Compressors (multicylinder)</i> <i>Locomotiv primary drives</i>	1,5 - 2,0
Schwere Stöße <i>Heavy shocks</i>	Großventilatoren Schiffsantriebe Kalander Transportrollengänge Leichte Treibrollen Leichte Rohrwalzenwerke Kompressoren (Einzylinder) Pumpen (Einzylinder) Mischer, Bagger, Pressen Lokomotivsekundärtriebe Stranggießanlagen Kranfahrwerke	<i>Large fans</i> <i>Ship propulsion</i> <i>Calender</i> <i>Conveying roller tables</i> <i>Light driving pulleys</i> <i>Light pipe rolling mills</i> <i>Compressors (single cylinder)</i> <i>Pumps (single cylinder)</i> <i>Mixing plant, Excavator, Presses</i> <i>Locomotiv secondary drives</i> <i>Continuous casting plants</i> <i>Traversing gear</i>	2,0 - 3,0
Sehr schwere Stöße <i>Very Heavy shocks</i>	Kontinuierliche Arbeitsrollengänge Kontinuierliche Schwerwalzenwerke Reversierende Arbeitsrollengänge Zunderbrecher Kaltwalzwerke Haspelantriebe	<i>Continous working roller tables</i> <i>Continous heavy rolling mills</i> <i>Reversing working roller tables</i> <i>Scale breaker</i> <i>Cold rolling mills</i> <i>Reeling plants</i>	3,0 - 6,0
Extreme Stoßbelastung <i>Extreme Shock load</i>	Blechscheren Reversierende Schwerwalzwerke Andrückrollen zu Breitbandhaspeln Walzwerkständerrollenantriebe	<i>Plate-shears</i> <i>Reversing slabbing and blooming mills</i> <i>Wrapper roll drives</i> <i>Feed roller drives</i>	6,0 - 10,0

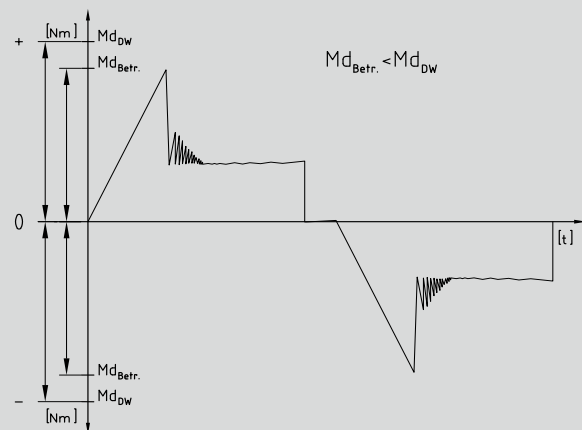
Gelenkwellenauswahl

Choosing a Joint Shaft

Gelenkwellenauswahl

Choosing a Joint Shaft

Typische Drehmomentverläufe



Typical types of torques

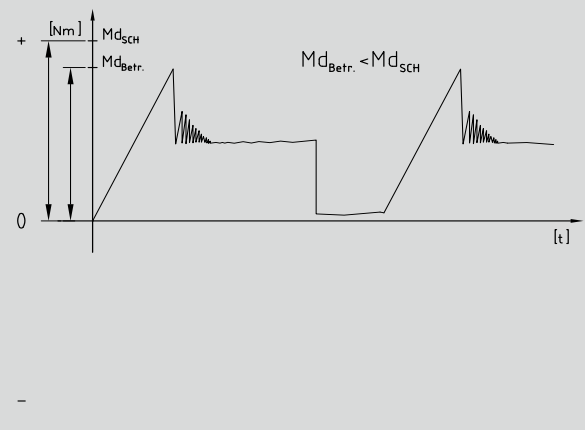


Tabelle / Table 2) Drehmomentenübersicht [Nm] / Torque summary [Nm]

	Md _{Kat}	Md _{Sch}	Md _{DW}
101.10.	150	100	70
101.20.	250	160	115
101.30.	500	320	225
102.00. / 201.00.	800	540	390
102.10. / 201.05.	1.350	900	650
102.20. / 201.10.	3.000	2.000	1.100
201.15.	4.000	2.650	1.800
201.20.	6.000	4.000	2.700
201.30.	6.500	4.300	4.000
201.35.	10.000	6.500	4.500
201.42.	16.500	10.000	6.500
201.48.	26.500	15.400	11.000
201.50.	33.000	18.200	13.000
201.55.	40.000	25.200	18.000
901.22.	33.000	18.200	13.000
901.25.	40.000	25.200	18.000

	Md _{Kat}	Md _{Sch}	Md _{DW}
901.28.	44.000	30.000	21.000
901.31.	64.000	44.000	33.000
901.35.	83.000	65.000	48.000
901.39.	118.000	83.000	61.000
901.43.	156.000	119.000	87.000
921.28.	48.000	35.000	25.000
921.31.	72.000	56.000	41.000
921.35.	97.000	74.000	56.000
921.39.	147.000	106.000	79.000
921.43.	193.000	136.000	105.000
961.22.	51.000	32.000	23.000
961.25.	78.000	50.000	36.000
961.28.	112.000	68.000	51.000
961.31.	156.000	94.000	72.000
961.35.	212.000	125.000	94.000
961.39.	265.000	160.000	121.000

Bei Ausnutzung der max. Drehmomente muss ggf. das Bohrbild angepasst werden. Je nach Bauart und Ausführung können die Drehmomente abweichen.

If max. torque is used, hole pattern may have to be adjusted. Depending on the design and construction the torque can differ

Lebensdauerberechnung

Durability Calculation

$$L_h = \frac{10^{-4}}{60 \cdot n \cdot K_A} \cdot \left[\frac{2 \cdot C \cdot R}{MD_{Nenn}} \right]^{10/3} \cdot \frac{90}{\beta}$$

$$[h]$$

n = Betriebsdrehzahl [min⁻¹]
 C · R = Gelenkleistungsfaktor [Nm] (aus Tabelle 4)
 K_A = Anlauffaktor (aus Tabelle 3)
 Md_{Nenn} = Nenn Drehmoment [kNm]
 β = Betriebsbeugungswinkel [°]

n = Operational speed [rpm]
 C · R = Joint power factor [Nm] (from table 4)
 K_A = Shock factor (from table 3)
 Md_{Nenn} = Nominal torque [kNm]
 β = Operational diffraction angle [°]

Tabelle / Table 3) Anlauffaktore K_A / Shock factor K_A

E-Motor / Turbine	Electrical motor / turbine	1,0
Ottomotor	Gasoline motor	1,15
Dieselmotor	Diesel engine	1,2

Tabelle / Table 4) Gelenkleistungsfaktor [Nm] / Joint factor [Nm]

	C • R		C • R		C • R
101.10.	65	201.48.	6.650	921.31.	24.500
101.20.	125	201.50.	8.320	921.35.	34.000
101.30.	175	201.55.	12.900	921.39.	45.000
102.00. / 201.00.	400	901.22.	8.320	921.43.	60.000
102.10. / 201.05.	800	901.25.	12.900	961.22.	11.500
102.20. / 201.10.	1.100	901.28.	18.500	961.25.	16.500
201.15.	1.675	901.31.	26.500	961.28.	24.500
201.20.	2.000	901.35.	37.000	961.31.	34.000
201.30.	2.850	901.39.	49.500	961.35.	45.000
201.35.	3.875	901.43.	67.000	961.39.	60.000
201.42.	4.150	921.28.	16.500		

Drehzahl und Beugungswinkel

Um die nötige Laufruhe sicherzustellen muss das Beschleunigungsmoment des Mittelteils überprüft werden. Das Produkt aus Betriebsdrehzahl und Betriebsbeugungswinkel darf den Wert D_{zul} nicht übersteigen, der in Tabelle 5 aufgeführt ist.

Speed and Diffraction Angle

The acceleration torque of the intermediate shaft must be checked to assure the necessary smoothness of running. The product of operational speed and operational diffraction angle may not exceed the value of D_{zul} in table 5.

$$D_{Vorh} = n \cdot \beta \leq D_{zul}$$

n = Betriebsdrehzahl [min⁻¹]
 β = Beugungswinkel des Gelenkes [°]

n = Operating speed [rpm]
 β = Diffraction angle of joint [°]

**Tabelle 5 / Table 5) Grenzwert für das Produkt aus Betriebsdrehzahl und Beugungswinkel
 Limit for product of operation speed and diffraction angle**

Baureihe/Series	D_{zul}	Baureihe/Series	D_{zul}	Baureihe/Series	D_{zul}
101.10.	28.000	201.48.	16.000	921.31.	11.000
101.20.	28.200	201.50.	17.000	921.35.	11.000
101.30.	28.000	201.55.	16.000	921.39.	8.500
102.00. / 201.00.	26.000	901.22.	17.000	921.43.	8.500
102.10. / 201.05.	26.000	901.25.	16.000	961.22.	15.000
102.20. / 201.10.	25.000	901.28.	11.000	961.25.	15.000
201.15.	24.000	901.31.	11.000	961.28.	11.000
201.20.	21.000	901.35.	8.500	961.31.	11.000
201.30.	19.500	901.39.	7.800	961.35.	8.500
201.35.	18.000	901.43.	6.000	961.39.	8.500
201.42.	17.000	921.28.	15.000		

Gelenkwellenauswahl

Choosing a Joint Shaft

Biegekritische Drehzahl

Lange und schnellaufende Gelenkwellen sind auf ihre biegekritische Drehzahl hin zu untersuchen, da das Mittelteil der Gelenkwelle einer periodisch wechselnden Biegung unterliegt.

Von großer Bedeutung sind hier die Rohrabmessungen, so dass die biegekritische Drehzahl 1. Ordnung wie folgt berechnet werden kann:

$$n_{kr} = \frac{1,2 \cdot 10^8}{L^2} \cdot \sqrt{D^2 + d^2}$$

L = Einbaulänge [mm]
 D = Rohraußendurchmesser [mm] (aus Tabelle 6)
 d = Rohrinne Durchmesser [mm] (aus Tabelle 6)

Whipping Speed

The whipping speed of long and fast running joint shafts should be checked, since the middle shaft gives way to a periodic changing flexion.

Of greater importance are the tube dimensions, so that the whipping speed 1. degree can be calculated as follows:

$$[\text{min}^{-1}]$$

L = Fitting length [mm]
 D = Outer tube diameter [mm] (from table 6)
 d = Inner tube diameter [mm] (from table 6)

Tabelle / Table 6) Rohrdimensionen [mm] Normalausführung / Tube dimensions [mm] Standarddesign

	D	t		D	t		D	t
101.10.	28	1,5	201.48.	140	5	921.31.	165,1	14,2
101.20.	38	2,5	201.50.	144	7	921.35.	193,7	14,2
101.30.	40	2	201.55.	168	7,3	921.39.	219,1	16
102.00. / 201.00.	50	3	901.22.	144	7	921.43.	267	25
102.10. / 201.05.	50	3	901.25.	168	7,3	961.22.	267	25
102.20. / 201.10.	70	3	901.28.	165,1	14,2	961.25.	165,1	14,2
201.15.	80	4	901.31.	193,7	14,2	961.28.	193,7	14,2
201.20.	85	5	901.35.	219,1	16	961.31.	219,1	16
201.30.	90	5,5	901.39.	267	25	961.35.	267	25
201.35.	100	6	901.43.	267	25	961.39.	267	25
201.42.	110	6	921.28.	152,4	14,2			

Je nach Ausführung und Bauart können die Rohrabmessungen abweichen.

Depending on the design and construction the tube dimension can differ.

Maximale Betriebsdrehzahl

Um den zulässigen unterkritischen Drehzahlbereich zu ermitteln, muss die maximale Betriebsdrehzahl berechnet werden:

$$n_{max} = n_{kr} \cdot 0,8$$

n_{kr} = Biegekritische Drehzahl [min⁻¹]

Im kritischen Bereich muss eine Rohrverstärkung ausgelegt werden. Wenn eine einteilige Gelenkwelle nicht mehr ausreicht (z.B. durch Überlänge), muss ein Gelenkwellenstrang eingesetzt werden.

Maximum Operational Speed

The maximum operational speed must be calculated in order to ascertain the permissible subcritical speed range:

$$[\text{min}^{-1}]$$

n_{kr} = Whipping Speed [rpm]

When the speed is inadequate, the tube must be reinforced. When a single joint is no longer adequate (e.g. overlength), an extended joint shaft must be used.

Auswuchten von Gelenkwellen

Gelenkwellen werden in der Regel dynamisch ausgewuchtet, sofern keine niedrige Drehzahl gefordert wird. Durch die dynamische Auswuchtung wird ein ruhiger Lauf der Gelenkwelle erreicht und die Belastung der Lagerstellen durch Fliehkräfte auf ein Minimum reduziert.

Die Auswuchtung erfolgt je nach Erfordernis in verschiedenen Gütestufen entsprechend DIN ISO 1940 (Tabelle 7).

Tabelle / Table 7) Auswuchtgütestufen / Quality grade

Auswuchtgütestufe Quality grade	Einsatzbedingungen Service conditions	
G 6,3	Gelenkwellen mit höchsten Anforderungen auf Anfrage	Cardan shafts with special requirements on request
G 16	Gelenkwellen mit besonderen Anforderungen	Cardan shafts with special requirements
G 40	Gelenkwellen für allgemeinen Verwendungszweck	Cardan shafts for general use

Längenbestimmung

Die zusammengesobene Länge (Lz), die bei einer Bestellung angegeben wird, errechnet sich aus der Betriebslänge (EL) und dem maximalen Längenausgleich (La).

$$Lz = EL - 1/3 \cdot La$$

EL = Einbau- oder Betriebslänge [mm]
La = maximaler Längenausgleich [mm]

Die zusammengesobene Länge (Lz) hängt von den Betriebsbedingungen der Anlage ab.

Balancing of cardan shafts

Unless some low speed is required, as a rule, cardan shafts are balanced dynamically. Dynamic balancing guarantees smooth running of the cardan shaft, minimizing the load on the bearings caused by centrifugal forces.

Depending on the specific requirement, balancing is done in various quality categories according to DIN ISO 1940 (Table 7).

Determining Length

The compressed length (Lz) which is given when ordering is determined from the operated length (EL) and the maximum extension (La).

[mm]

EL = operational length [mm]
La = maximum extension [mm]

The compressed length (Lz) depends upon the operation conditions of the plant.

Serviceinformation

Service Manual

Serviceinformation Gelenkwellen

1. Transport und Lagerung
2. Einbauhinweise
3. Allgemeine Wartungshinweise
4. Schmierung

1. Transport und Lagerung

Welte Cardan-Service Essen Gelenkwellen werden als einbaufertige Antriebs Elemente geliefert.

Jeglicher Transport soll in horizontaler Lage erfolgen. Bei senkrechtem Transport ist die Gelenkwelle gegen Auseinanderfallen zu sichern. Bei der Lagerung der Gelenkwellen sollte ebenfalls auf waagerechte Lage geachtet werden. Sind längere Einlagerungszeiten vorgesehen, sind die blanken Teile (Flanschanschlußflächen) mit Rostschutzmitteln zu behandeln.

Um die werkseitige Wuchtung zu erhalten, sollten Schläge und Stöße auf die Gelenkwelle vermieden werden.

Die Wuchtausgleichstücke dürfen nicht entfernt werden.

2. Einbauhinweise

Vor Einbau der Gelenkwellen sind alle Stirnflächen der Flansche gründlich von Rostschutzmitteln, Schmutz und Fett zu säubern. Die Klauen der inneren Mitnehmer müssen in einer Ebene liegen. Auf angebrachte Markierungspfeile ist zu achten.

Achtung:

Die beweglichen Teile der Gelenkwelle können zu Quetschverletzungen führen. Schutzvorkehrungen zur Vermeidung von Verletzungen und Schäden durch rotierende Gelenkwellen sind vom Betreiber anzubringen.

Anschlußflansche auf Rund- und Planlaufabweichung sowie Zentrierpassung prüfen.

Beim Anziehen der Verschraubung möglichst Drehmomentschlüssel verwenden und gegenüberliegend anziehen.

Vor Inbetriebnahme ist die Gelenkwelle abuschmieren.

Service manual for universal joint shafts

1. Transport and Storage
2. Installation Instructions
3. General Maintenance Instructions
4. Lubrication

1. Transport and Storage

Welte Cardan-Service Essen Heavy Shafts are supplied as complete drive elements ready to be installed.

Any kind of transport must be carried out in horizontal position. In the case of a vertical transport, the shafts must be secured against coming apart. The shafts should be stored in horizontal position. Should long storage periods be previsible, the blank parts (flange connecting surfaces) must be treated with rust preventing mediums.

In order to maintain the balancing quality, bumps and shocks should be avoided.

The balance weights must not be removed!

2. Installation Instructions

Before installation of the shafts, rust preventing mediums, dirt and grease must be thoroughly cleaned off all front parts of the flanges. The inner engaging dogs must be arranged in one level. Marking arrows must be observed.

Attention:

The movable parts of the shafts can cause bruises. Protection devices avoiding injuries and defects caused by rotating shafts must be provided by the operating authority.

Connecting flanges must be checked for concentric and radial run-out as well as for centering fit.

Bolts should be tightened crosswise with a torque wrench, if possible.

Bevor initial operation, the universal joints shafts should be greased.

3. Allgemeine Wartungshinweise

Für den störungsfreien Betrieb der Gelenkwellen sind Kontroll- und Schmierarbeiten erforderlich. Diese sollten entsprechend den Wartungsintervallen der Anlage, mindestens jedoch einmal halbjährlich durchgeführt werden. Eine Anpassung an die jeweiligen Betriebsbedingungen ist in ungünstigen Fällen erforderlich.

Verschraubung und Anschlußflansche sollen auf festen Sitz überprüft werden.

Vor dem Abschmieren soll die Gelenkwelle auf Spiel in Gelenklagern und Längenausgleich überprüft werden. Bei spürbarem Spiel ist die Gelenkwelle instandzusetzen.

Gelenkwellen im Betriebszustand auf abnormale Laufgeräusche kontrollieren und gegebenenfalls Ursache feststellen und beheben (z. B. unzureichende Anschlußverhältnisse).

4. Schmierung

Zum Nachschmieren der Gelenkwellen nur lithiumverseifte Fette der Kennzeichnung K2K nach DIN 51502 verwenden (**Mineralölbasis**).

Vor dem Nachschmieren der Gelenkwellen sind die Hochdruckschmierköpfe zu reinigen.

Der maximal zulässige Schmierdruck beträgt 15 bar.

Die Schmierstellen der Gelenke sind so lange abzuschmieren, bis neues Schmiermittel an den Dichtungslippen austritt.

Das Nachschmieren des Längenausgleichs sollte bei kürzester Betriebslänge erfolgen, da ansonsten evtl. überhöhte Axialkräfte entstehen.

Unter Normalbedingungen sollen Gelenkkreuze und Längenausgleich halbjährlich geschmiert werden. Besondere Betriebsbedingungen können diesen Richtwert verkürzen.

Keine Schmierstoffe mit MoS₂-Zusätzen verwenden.

3. General Maintenance Instructions

For troublefree operation of the shafts, maintenance and lubrication is required. This should be carried out in accordance with the maintenance intervals of the plant, at least, however, once every six months. An adjustment to the prevailing operating conditions will be required in unfavourable cases.

Bolts and connecting flanges should be checked for tight position.

Before lubrication, the shafts should be checked for play in the spherical plain bearing and the length extension. If there is a perceptible play, the shafts must be repaired.

Shafts in operation must be checked for abnormal running noises. If necessary, the cause must be found out and eliminated (e.g. insufficient connecting conditions).

4. Lubrication

*For re-greasing of the shafts only lithium based greases of the specification K2K according to DIN 51502 should be used (**mineral oil base**).*

Before re-greasing, the lubricant nipples must be cleaned.

The maximum permissible grease pressure is 15 bar.

The greasing points of the joints must be greased until the new lubricant escapes at the sealing lips.

Re-greasing of the length extension should be carried out when the shafts are compressed to their smallest size, as otherwise excessive axial forces might develop.

Under normal conditions spider units should be greased once every six months. Special operating conditions might reduce this standard value.

Do not use grease with molybdate additives.

Auslegungsdaten für Gelenkwellen Industrieanwendung

Kunde:

Firma:

E-Mail / Tel. / Fax:

Ansprechpartner:

Anwendungsgebiet:

Antriebsdaten:

Elektromotor:

Verbrennung-
motor:

Bauart:

Zylinderzahl:

Kippfaktor:

ED%:

max. Leistung:

bei Drehzahl:

Getriebeübersetzung:

max. Drehmoment:

bei Drehzahl:

Kupplung:

max. Drehzahl:

Abtriebsdaten:

z.B. Pumpe, Getriebe:

Betriebsverhältnisse:

Stoßbelastung:

Umgebungstemperatur:

Reversierbetrieb:

Staub, Schmutz, Wasser:

Aussetzbetrieb:

Gewünschte Lebensdauer:

Gelenkwellendaten:

Position	Einbaulage (horizontal/vertikal)	M _{dmax} [Nm]	n _{max} [upm]	Betriebslänge		L _a [mm]	Beugungswinkel		GW-Größe
				min. [mm]	max. [mm]		(horizontal)	(vertikal)	

Skizze:

*Technical data for Universal Joint Shafts
General Machinery Application*

Customer:

Company:	E-Mail / Tel. / Fax:
Contact person:	Application:

Data of drive unit:

Electric motor:	Combustion engine:	Design:
Number of cylinders:	Cut-out factor:	
Duty cycle:	Power max.:	at speed:
Gear ratio:	Torque max.:	at speed:
Clutch:	Speed max.:	

Data of operation:

e.g. pump, gear:

Working conditions:

Shocks:	Ambient temperature:
Reversing service:	Dust, Dirt, Water:
Intermitted service:	required Lifetime:

Data of Universal Joint Shafts:

Position	Mounting pos. (horizontal/vertical)	M _{dmax} [Nm]	n _{max} [rpm]	Working length		L _a [mm]	Deflection angle		Shaft size
				min. [mm]	max. [mm]		(horizontal)	(vertical)	

Layout:

UNTERNEHMENSBEREICH GELENKWELLEN

DRIVE SHAFT DIVISIONS



Welte-Wenu GmbH

Ahornstrasse 1-7
D-89231 Neu-Ulm
Telefon: +49 (0)731-9755-0
Telefax: +49 (0)731-9755-245
info.neu-ulm@welte-group.com
www.welte-group.com/neu-ulm

Welte Cardan-Service GmbH, Weingarten

Gaußstrasse 1
D-88250 Weingarten
Telefon: +49 (0)751-56062-0
Telefax: +49 (0)751-56062-40
info.weingarten@welte-group.com
www.welte-group.com/weingarten

Welte Cardan & Hydraulik Service GmbH

Gottlieb-Daimler-Strasse 30
D-71106 Magstadt
Telefon: +49 (0)71 59-941 03-0
Telefax: +49 (0)71 59-941 03-3
info.magstadt@welte-group.com
www.welte-group.com/magstadt

Welte Cardan-Service GmbH, Heidelberg

Rischerstrasse 14
D-69123 Heidelberg
Telefon: +49 (0)62 21-8340 18
Telefax: +49 (0)62 21-8332 73
info.heidelberg@welte-group.com
www.welte-group.com/heidelberg

Welte Cardan-Service GmbH, Essen

Adlerstrasse 12
D-45307 Essen
Telefon: +49 (0)201-55783-0
Telefax: +49 (0)201-55783-35
info.essen@welte-group.com
www.welte-group.com/essen



Welte Cardan-Service Strasbourg S.A.S.

87a, Rue de la Plaine des Bouchers
F-67100 Strasbourg
Telefon: +33 (0)3-883931 11
Telefax: +33 (0)3-883937 11
info.strasbourg@welte-group.com
www.welte-group.com/strasbourg

Welte Cardan-Service Weyersheim S.A.S.

Z.A.-2, Rue du Canal
F-67720 Weyersheim
Telefon: +33 (0)3-8868 16 18
Telefax: +33 (0)3-8868 16 67
info.weyersheim@welte-group.com
www.welte-group.com/weyersheim

Welte Cardan-Service Provence S.A.S.

ZI des Estroublans
8, Rue de Madrid
F-13127 Vitrolles
Telefon: +33 (0)4-42 8994 12
Telefax: +33 (0)4-42 8994 36
info.provence@welte-group.com



Welte Cardan Service Sp. z o.o

ul. Obrzezna Polnocna 24
PL-41400 Myslowice
Telefon: +48 (0)32-2238072
Telefax: +48 (0)32-2238073
info.myslowice@welte-group.com
www.welte-group.com/myslowice



Welte Cardan-Service Ltd.

Kemalpaşa Caddesi No: 56/A
35060 PINARBAŞI / BORNOVA
IZMIR - TÜRKIYE
info.izmir@welte-group.com
www.welte-group.com/izmir

